

Klepafsluiters BELLOW SEALED PN16
Huis gietijzer, inwendige delen RVS
Met Bellow in 1.4571

Europese fabrikant

Lengte volgens DIN 3202/EN 588 T2

Flenzen volgens DIN PN 10/16

DN15 t/m DN150 = PN16

DN200 t/m DN300 = PN10

Werkdruk en temperatuur volgens DIN 2401

Recht model

Behuizing gietijzer EN-GJL-250 EN-JL 1040

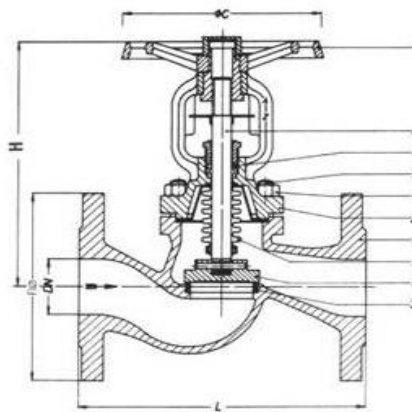
Deksel gietijzer EN-GJL-250 EN-JL 1040

Klep X20Cr13-QT 1.4021+QT

Afdichting X20Cr13-QT 1.4021+QT

Spindel X20Cr13-QT 1.4021+QT

Bellow X6CrNiMoTi17-12-2 1.4571



Nummer	IMPA	DN	D mm FlØ	Boutgat mm	Pitch (PCD)	H Max. mm	L mm	Druk max bij 100°C Mpa	C	Gewicht kilo
43PE017710015		15	95	4x14	65	195	130	1,6	125	3,5
43PE017710020		20	105	4x14	75	195	150	1,6	125	4,0
43PE017710025		25	115	4x14	85	195	160	1,6	125	4,5
43PE017710032		32	140	4x18	100	193	180	1,6	125	6,0
43PE017710040		40	150	4x18	110	232	200	1,6	160	9,0
43PE017710050		50	165	4x18	125	235	230	1,6	160	12,0
43PE017710065		65	185	4x18	145	283	290	1,6	200	18,0
43PE017710080		80	200	8x18	160	285	310	1,6	200	23,0
43PE017710100		100	220	8x18	180	350	350	1,6	250	37,0
43PE017710125		125	250	8x18	210	389	400	1,6	250	53,0
43PE017710150		150	285	8x22	240	440	480	1,6	315	79,0
43PE017710200		200	340	8x22	295	570	600	1,0	400	147,0
43PE017710250		250	395	12x22	350	665	730	1,0	520	180,0
43PE017710300		300	445	12x22	400	720	850	1,0	520	265,0
43PE017710350		350	505	16x22	460	860	980	1,0	640	360,0
43PE017710400		400	565	16x26	515	1.010	1.100	1,0	640	615,0

Klepafsluiters BELLOW SEALED PN16
Huis gietijzer, inwendige delen RVS
Met Bellow in 1.4571

Haaks model

Behuizing gietijzer EN-GJL-250 EN-JL 1040

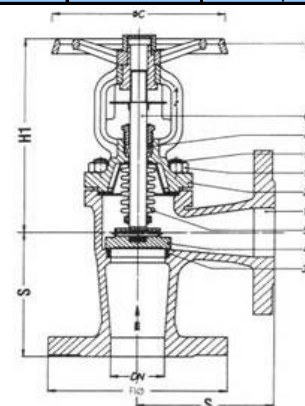
Deksel gietijzer EN-GJL-250 EN-JL 1040

Klep X20Cr13-QT 1.4021+QT

Afdichting X20Cr13-QT 1.4021+QT

Spindel X20Cr13-QT 1.4021+QT

Bellow X6CrNiMoTi17-12-2 1.4571



Nummer	IMPA	DN	D mm FlØ	Boutgat mm	Pitch (PCD)	H1 Max. mm	S mm	Druk max bij 100°C Mpa	R	Gewicht kilo
43PE018810015		15	95	4x14	65	155	90	1,6	100	3,7
43PE018810020		20	105	4x14	75	163	95	1,6	100	4,4
43PE018810025		25	115	4x14	85	185	100	1,6	120	5,1
43PE018810032		32	140	4x18	100	212	105	1,6	140	6,5
43PE018810040		40	150	4x18	110	212	115	1,6	140	8,3
43PE018810050		50	165	4x18	125	224	125	1,6	160	11,0
43PE018810065		65	185	4x18	145	274	145	1,6	160	15,0
43PE018810080		80	200	8x18	160	340	155	1,6	240	19,0
43PE018810100		100	220	8x18	180	377	175	1,6	240	31,0
43PE018810125		125	250	8x18	210	422	200	1,6	280	44,0
43PE018810150		150	285	8x22	240	485	225	1,6	320	58,0
43PE018810200		200	340	8x22	295	574	275	1,0	360	99,0
43PE018810250		250	395	12x22	350	691	325	0,6	400	161,0
43PE018810300		300	445	12x22	400	550	375	0,6	520	235,0
43PE018810350		350	505	16x22	460	630	425	0,6	520	300,0
43PE018810400		400	565	16x26	515	780	475	0,6	520	570,0

Klepafsluiters BELLOW SEALED PN16

Huis Nodulair ijzer, inwendige delen RVS 1.4021+QT

Met Bellow in 1.4571

Recht model

Europese fabrikant

Lengte volgens DIN 3202/EN 588 T2

Flenzen volgens DIN PN 10/16

DN15 t/m DN150 = PN16

DN200 t/m DN300 = PN10

Werkdruk en temperatuur volgens DIN 2401

Huis Nodulair ijzer EN-GJS-400 18U-LT EN-JS 1049

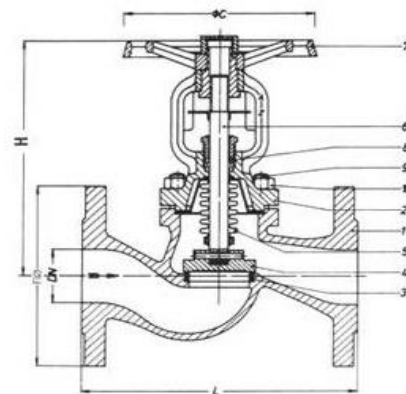
Deksel Nodulair ijzer EN-GJS-400 18U-LT EN-JS 1049

Klep X20Cr13+QT 1.4021 +QT

Afdichting X20Cr13+QT 1.4021 +QT

Spindel X20Cr13+QT 1.4021+QT

Bellow X6CrNiMoTi17-12-2 1.4571



Nummer	IMPA	DN	D mm FlØ	Boutgat mm	Pitch (PCD)	H Max. mm	L mm	Druk max bij 100°C Mpa	C	Gewicht kilo
43PE017720015		15	95	4x14	65	191	130	1,6	126	3,7
43PE017720020		20	105	4x14	75	191	150	1,6	126	4,4
43PE017720025		25	115	4x14	85	197	160	1,6	126	5,1
43PE017720032		32	140	4x18	100	200	180	1,6	126	7,5
43PE017720040		40	150	4x18	110	218	200	1,6	150	8,8
43PE017720050		50	165	4x18	125	220	230	1,6	150	12,0
43PE017720065		65	185	4x18	145	238	290	1,6	175	16,0
43PE017720080		80	200	8x18	160	257	310	1,6	175	21,0
43PE017720100		100	220	8x18	180	340	350	1,6	225	33,0
43PE017720125		125	250	8x18	210	360	400	1,6	300	51,0
43PE017720150		150	285	8x22	240	390	480	1,6	400	69,0
43PE017720200		200	340	8x22	295	530	600	1,0	520	105,0
43PE017720250		250	395	12x22	350	665	730	1,0	520	180,0
43PE017720300		300	445	12x22	400	720	850	1,0	520	265,0
43PE017720350		350	505	16x22	460	785	980	1,0	640	360,0
43PE017720400		400	565	16x22	515	910	1.100	1,0	640	615,0

Klepafsluiters BELLOW SEALED PN16

Huis Nodulair ijzer, inwendige delen RVS 1.4021+QT

Met Bellow in 1.4571

Haaks model

Huis Nodulair ijzer EN-GJS-400 18U-LT EN-JS 1049

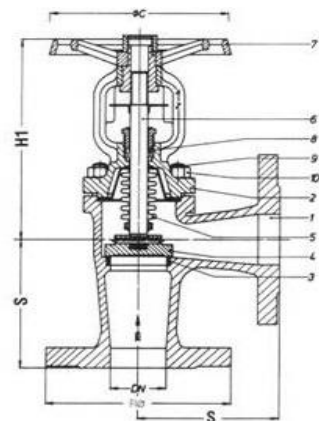
Deksel Nodulair ijzer EN-GJS-400 18U-LT EN-JS 1049

Klep X20Cr13+QT 1.4021 +QT

Afdichting X20Cr13+QT 1.4021 +QT

Spindel X20Cr13+QT 1.4021+QT

Bellow X6CrNiMoTi17-12-2 1.4571

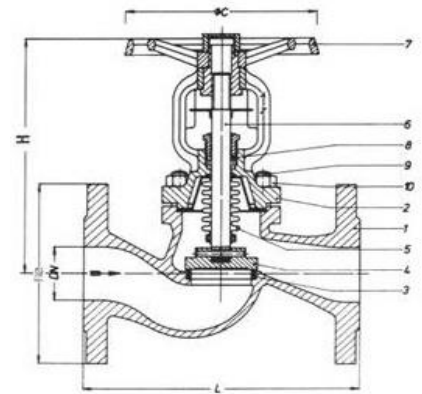


Nummer	IMPA	DN	D mm FlØ	Boutgat mm	Pitch (PCD)	H1 Max. mm	S mm	Druk max bij 100°C Mpa	R	Gewicht kilo
43PE018820015		15	95	4x14	65	166	90	1,6	100	3,7
43PE018820020		20	105	4x14	75	166	95	1,6	100	4,4
43PE018820025		25	115	4x14	85	172	100	1,6	120	5,1
43PE018820032		32	140	4x18	100	175	105	1,6	140	6,5
43PE018820040		40	150	4x18	110	193	115	1,6	140	8,3
43PE018820050		50	165	4x18	125	195	125	1,6	160	11,0
43PE018820065		65	185	4x18	145	213	145	1,6	160	15,0
43PE018820080		80	200	8x18	160	227	155	1,6	240	19,0
43PE018820100		100	220	8x18	180	294	175	1,6	240	31,0
43PE018820125		125	250	8x18	210	325	200	1,6	280	44,0
43PE018820150		150	285	8x22	240	355	225	1,6	320	58,0
43PE018820200		200	340	8x22	295	440	275	1,0	360	99,0
43PE018820250		250	395	12x22	350	580	325	0,6	400	161,0
43PE018820300		300	445	12x22	400	620	375	0,6	520	235,0
43PE018820350		350	505	16x22	460	785	425	0,6	520	300,0
43PE018820400		400	565	16x26	515	910	475	0,6	520	570,0

Klepafsluiters BELLOW SEALED PN40
Huis Gietstaal, inwendige delen RVS 1.4021+QT
Met Bellow in 1.4571

Europese fabrikant
 Lengte volgens DIN 3202/EN 588 T2
 Flenzen volgens DIN PN 40
 Werkdruk en temperatuur volgens DIN 2401
Recht model

Huis Gietstaal GP240GH+N 1.0619+N
 Deksel Gietstaal GP240GH+N 1.0619+N
 Klep X20Cr13+QT 1.4021 +QT
 Afdichting X20Cr13+QT 1.4021 +QT
 Spindel X20Cr13+QT 1.4021+QT
 Bellow X6CrNiMoTi17-12-2 1.4571

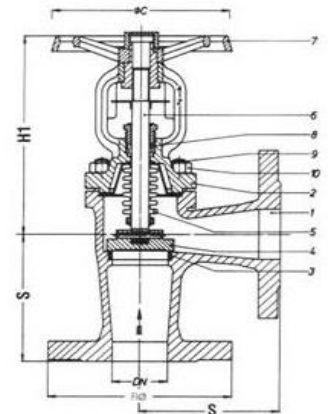


Nummer	IMPA	DN	D mm FlØ	Boutgat mm	Pitch (PCD)	H Max. mm	L mm	Druk max bij 100°C Mpa	C	Gewicht kilo
43PE017730015		15	95	4x14	65	185	130	4	126	3,9
43PE017730020		20	105	4x14	75	185	150	4	126	4,6
43PE017730025		25	115	4x14	85	210	160	4	126	6,3
43PE017730032		32	140	4x18	100	210	180	4	126	7,5
43PE017730040		40	150	4x18	110	235	200	4	150	11,0
43PE017730050		50	165	4x18	125	240	230	4	150	14,0
43PE017730065		65	185	8x18	145	238	290	4	175	19,0
43PE017730080		80	200	8x18	160	257	310	4	175	25,0
43PE017730100		100	235	8x22	190	340	350	4	225	35,0
43PE017730125		125	270	8x26	220	360	400	4	300	56,0
43PE017730150		150	300	8x26	320	390	480	4	400	74,0
43PE017730200		200	375	12x30	320	530	600	4	520	144,0
43PE017730250		250	450	12x33	385	665	730	4	520	238,0
43PE017730300		300	515	16x33	450	720	850	4	520	339,0
43PE017730350		350	580	16x36	510	860	980	4	640	380,0
43PE017730400		400	660	16x39	585	1.010	1.100	4	640	650,0

Klepafsluiters BELLOW SEALED PN40
Huis Gietstaal, inwendige delen RVS 1.4021+QT
Met Bellow in 1.4571

Europese fabrikant
 Lengte volgens DIN 3202/EN 588 T2
 Flenzen volgens DIN PN 40
 Werkdruk en temperatuur volgens DIN 2401
Haaks model

Huis Gietstaal GP240GH+N 1.0619+N
 Deksel Gietstaal GP240GH+N 1.0619+N
 Klep X20Cr13+QT 1.4021 +QT
 Afdichting X20Cr13+QT 1.4021 +QT
 Spindel X20Cr13+QT 1.4021+QT
 Bellow X6CrNiMoTi17-12-2 1.4571



Nummer	IMPA	DN	D mm FlØ	Boutgat mm	Pitch (PCD)	H1 Max. mm	S mm	Druk max bij 100°C Mpa	S	Gewicht kilo
43PE018830015		15	95	4x14	65	166	90	4	126	4,6
43PE018830020		20	105	4x14	75	166	95	4	126	6,4
43PE018830025		25	115	4x14	85	172	100	4	126	6,7
43PE018830032		32	140	4x18	100	175	105	4	126	7,5
43PE018830040		40	150	4x18	110	193	115	4	150	10,0
43PE018830050		50	165	4x18	125	195	125	4	150	12,0
43PE018830065		65	185	8x18	145	213	145	4	175	18,0
43PE018830080		80	200	8x18	160	227	155	4	175	22,0
43PE018830100		100	235	8x22	190	294	175	4	225	34,0
43PE018830125		125	270	8x26	220	325	200	4	300	49,0
43PE018830150		150	300	8x26	320	355	225	4	400	60,0
43PE018830200		200	375	12x30	320	440	275	4	520	124,0
43PE018830250		250	450	12x33	385	580	325	4	520	153,0
43PE018830300		300	515	16x33	450	620	375	4	520	261,0
43PE018830350		350	580	16x36	510	-	-	4	640	-
43PE018830400		400	660	16x39	585	-	-	4	640	-