

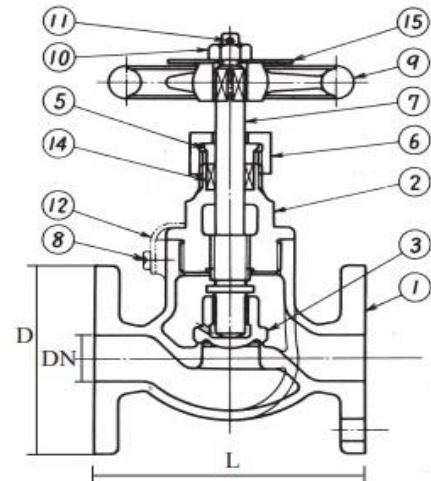
5 kgf/cm²
 10 kgf/cm²
 16 kgf/cm²
 20 kgf/cm²

JIS -STOP VALVE F-7301 / F-7351

Recht model 5K

- 1) Huis Brons Rg5
- 2) Deksel Brons Rg5
- 3) Klep Brons Rg5
- 5) Pakkingwartel Messing
- 6) Pakkingmoer Messing
- 7) Spindel Messing
- 8) Borgschroef Messing
- 9) Handwiel Gietijzer
- 10) Borgmoer Messing
- 11) Splitpen Messing
- 12) Borgplaat Messing
- 13) Borgplaatring Messing
- 14) Afdichting Teflon
- 15) Type plaatje Messing en alu

F-7351 = Non return disc S.D.N.R
 Verkrijgbaar van DN15 t/m DN40



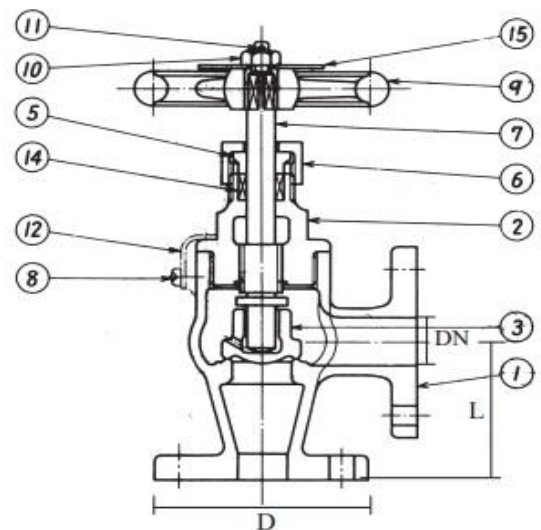
Nummer	IMPA	DN	D mm	Boutgat mm	Pitch PCD	L mm	Druk max bij 120°C Kg/cm ²	Druk max bij 205°C Kg/cm ²	Gewicht kilo
43ME7301015	750121	15	80	4x12	60	100	7 bar	5 bar	2,0
43ME7301020	750122	20	85	4x12	65	110	7 bar	5 bar	2,8
43ME7301025	750123	25	95	4x12	75	120	7 bar	5 bar	3,4
43ME7301032	750124	32	115	4x15	90	140	7 bar	5 bar	4,9
43ME7301040	750125	40	120	4x15	95	160	7 bar	5 bar	6,3
43ME7301050	750126	50	130	4x15	105	210	7 bar	5 bar	11,7
43ME7301065	750127	65	155	4x15	130	250	7 bar	5 bar	17,0

JIS -STOP VALVE F-7302 / F-7352

Haaks model 5K

- 1) Huis Brons Rg5
- 2) Deksel Brons Rg5
- 3) Klep Brons Rg5
- 5) Pakkingwartel Messing
- 6) Pakkingmoer Messing
- 7) Spindel Messing
- 8) Borgschroef Messing
- 9) Handwiel Gietijzer
- 10) Borgmoer Messing
- 11) Splitpen Messing
- 12) Borgplaat Messing
- 13) Borgplaatring Messing
- 14) Afdichting Teflon
- 15) Type plaatje Messing en alu

F-7352 = Non return disc S.D.N.R
 Verkrijgbaar van DN15 t/m DN40

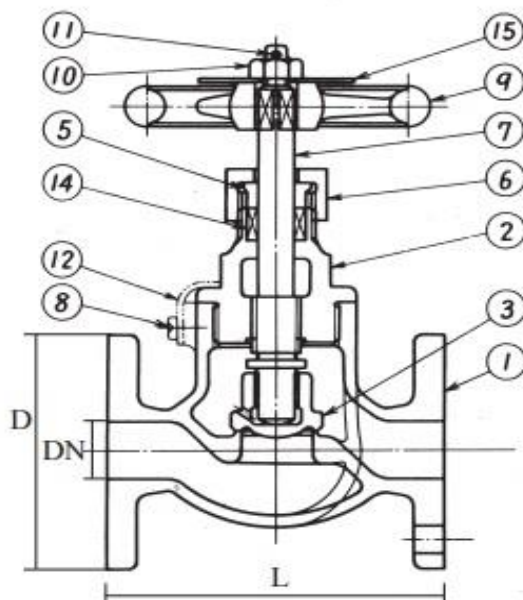


Nummer	IMPA	DN	D mm	Boutgat mm	Pitch PCD	L mm	Druk max bij 120°C Kg/cm ²	Druk max bij 205°C Kg/cm ²	Gewicht kilo
43ME7302015	750131	15	80	4x12	60	50	7 bar	5 bar	2,0
43ME7302020	750132	20	85	4x12	65	60	7 bar	5 bar	2,8
43ME7302025	750133	25	95	4x12	75	65	7 bar	5 bar	3,4
43ME7302032	750134	32	115	4x15	90	80	7 bar	5 bar	4,9
43ME7302040	750135	40	120	4x15	95	85	7 bar	5 bar	6,0
43ME7302050	750136	50	130	4x15	105	100	7 bar	5 bar	10,1
43ME7302065	750137	65	155	4x15	130	115	7 bar	5 bar	15,6

JIS -STOP VALVE F-7303 / F-7409**Recht model 16K**

- 1) Huis Brons Rg5
- 2) Deksel Brons Rg5
- 3) Klep Brons Rg5
- 5) Pakkingwartel Messing
- 6) Pakkingmoer Messing
- 7) Spindel Messing
- 9) Handwiel Gietijzer
- 10) Borgmoer Messing
- 11) Splitpen Messing
- 12) Borgplaat Messing
- 13) Borgplaatring Messing
- 14) Afdichting Teflon
- 15) Type plaatje Messing en alu

F-7409 = Non return disc S.D.N.R

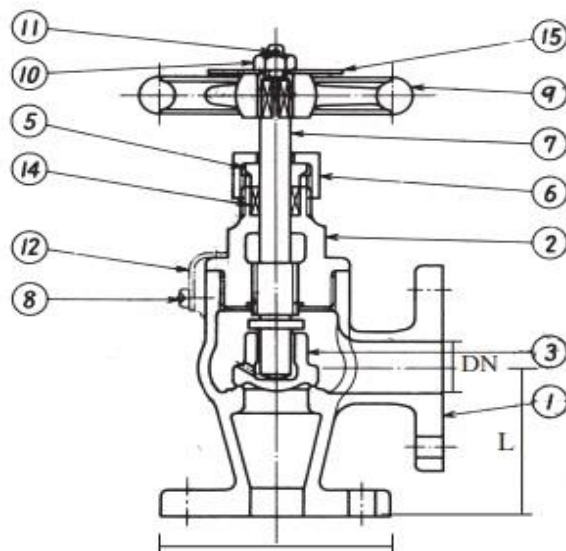


Nummer	IMPA	DN	D mm	Boutgat mm	Pitch PCD	L mm	Druk max bij 120°C Kg/cm ²	Druk max bij 205°C Kg/cm ²	Gewicht kilo
43ME7303015	750141	15	95	4x15	70	110	22 bar	16 bar	2,0
43ME7303020	750142	20	100	4x15	75	120	22 bar	16 bar	2,8
43ME7303025	750143	25	125	4x19	90	130	22 bar	16 bar	3,4
43ME7303032	750144	32	135	4x19	100	160	22 bar	16 bar	4,9
43ME7303040	750145	40	140	4x19	105	180	22 bar	16 bar	6,3

JIS -STOP VALVE F-7304 / F-7410**Haaks model 16K**

- 1) Huis Brons Rg5
- 2) Deksel Brons Rg5
- 3) Klep Brons Rg5
- 5) Pakkingwartel Messing
- 6) Pakkingmoer Messing
- 7) Spindel Messing
- 8) Borgschroef Messing
- 9) Handwiel Gietijzer
- 10) Borgmoer Messing
- 11) Splitpen Messing
- 12) Borgplaat Messing
- 13) Borgplaatring Messing
- 14) Afdichting Teflon
- 15) Type plaatje Messing en alu

F-7410 = Non return disc S.D.N.R

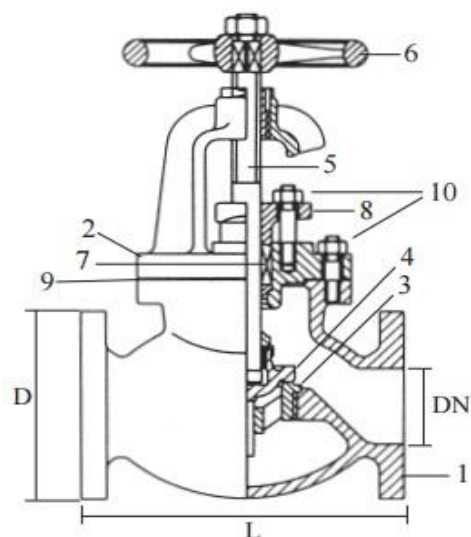


Nummer	IMPA	DN	D mm	Boutgat mm	Pitch PCD	L mm	Druk max bij 120°C Kg/cm ²	Druk max bij 205°C Kg/cm ²	Gewicht kilo
43ME7304015	750151	15	95	4x15	70	70	22 bar	16 bar	2,0
43ME7304020	750152	20	100	4x15	75	75	22 bar	16 bar	2,8
43ME7304025	750153	25	125	4x19	90	85	22 bar	16 bar	3,4
43ME7304032	750154	32	135	4x19	100	95	22 bar	16 bar	4,9
43ME7304040	750155	40	140	4x19	105	100	22 bar	16 bar	6,3

JIS -STOP VALVE F-7305 / F-7353
Recht model 5K

- 1) Huis gietijzer GG25
- 2) Deksel gietijzer GG25
- 3) Zitting ring Brons Rg5
- 4) Klep Brons Rg5
- 5) Spindel speciaal messing
- 6) Handwiel gietijzer
- 7) Stopbuspakking Grafiet
- 8) Pakkingdrukker Brons Rg5
- 9) Afdichting Grafiet
- 10) Bout/moer messing/gerold staal

F-7353 = Non return disc S.D.N.R
RVS spindel

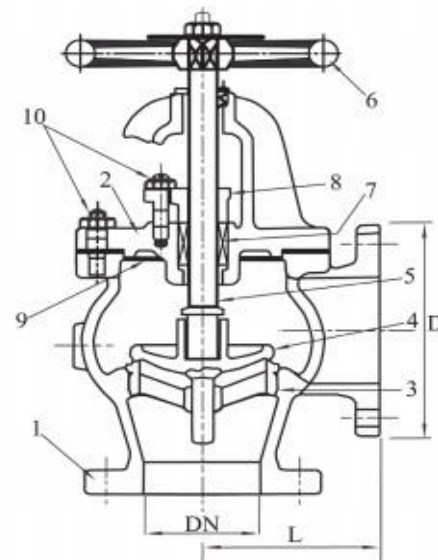


Nummer	IMPA	DN	D mm	Boutgat mm	Pitch PCD	L mm	Druk max bij 120°C Kg/cm ²	Druk max bij 205°C Kg/cm ²	Gewicht kilo
43ME7305050	750201	50	130	4x15	105	210	7 bar	5 bar	14,7
43ME7305065	750202	65	155	4x15	130	250	7 bar	5 bar	21,3
43ME7305080	750203	80	180	4x19	145	280	7 bar	5 bar	27,7
43ME7305100	750204	100	200	4x19	165	340	7 bar	5 bar	40,8
43ME7305125	750205	125	235	4x19	200	410	7 bar	5 bar	57,6
43ME7305150	750206	150	265	4x19	230	480	7 bar	5 bar	80,3
43ME7305200	750207	200	320	4x23	280	570	7 bar	5 bar	139,0
43ME7305250	750208	250	385	4x23	345	740	7 bar	5 bar	246,0
43ME7305300	750209	300	430	4x23	390	840	7 bar	5 bar	377,0
43ME7305350	750210	350	480	4x25	435	940	7 bar	5 bar	462,0

JIS -STOP VALVE F-7306 / F-7354
Haaks model 5K

- 1) Huis gietijzer GG25
- 2) Deksel gietijzer GG25
- 3) Zitting ring Brons Rg5
- 4) Klep Brons Rg5
- 5) Spindel speciaal messing
- 6) Handwiel gietijzer
- 7) Stopbuspakking Grafiet
- 8) Pakkingdrukker Brons Rg5
- 9) Afdichting Grafiet
- 10) Bout/moer messing/gerold staal

F-7354 = Non return disc S.D.N.R
RVS spindel

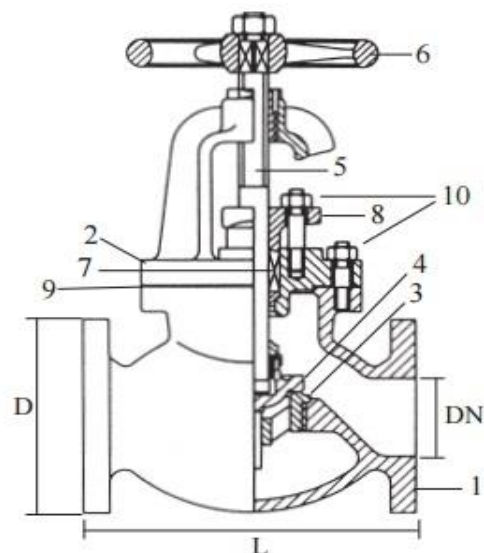


Nummer	IMPA	DN	D mm	Boutgat mm	Pitch PCD	L mm	Druk max bij 120°C Kg/cm ²	Druk max bij 205°C Kg/cm ²	Gewicht kilo
43ME7306050	750216	50	130	4x15	105	100	7 bar	5 bar	12,9
43ME7306065	750217	65	155	4x15	130	115	7 bar	5 bar	18,2
43ME7306080	750218	80	180	4x19	145	130	7 bar	5 bar	23,4
43ME7306100	750219	100	200	4x19	165	150	7 bar	5 bar	33,7
43ME7306125	750220	125	235	4x19	200	170	7 bar	5 bar	46,2
43ME7306150	750221	150	265	4x19	230	190	7 bar	5 bar	63,4
43ME7306200	750222	200	320	4x23	280	220	7 bar	5 bar	105,0
43ME7306250	750223	250	385	4x23	345	275	7 bar	5 bar	166,0
43ME7306300	750224	300	430	4x23	390	310	7 bar	5 bar	243,0
43ME7306350	750225	350	480	4x25	435	360	7 bar	5 bar	327,0

JIS -STOP VALVE F-7307 / F-7375
Recht model 10K

- 1) Huis gietijzer GG25
- 2) Deksel gietijzer GG25
- 3) Zitting ring Brons Rg5
- 4) Klep Brons Rg5
- 5) Spindel speciaal messing
- 6) Handwiel gietijzer
- 7) Stopbuspakking Grafiet
- 8) Pakkingdrukker Brons Rg5
- 9) Afdichting Grafiet
- 10) Bout/moer messing/gerold staal

F-7375 = Non return disc S.D.N.R
RVS spindel

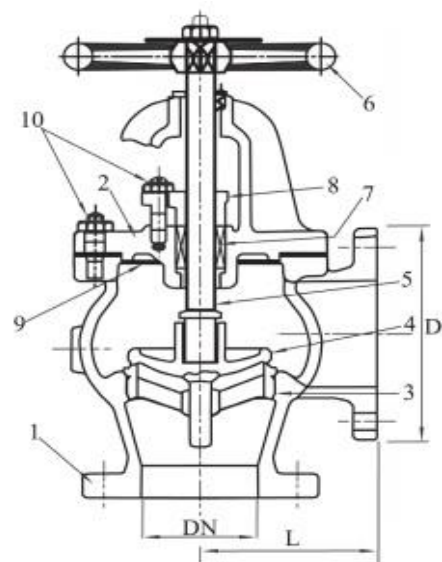


Nummer	IMPA	DN	D mm	Boutgat mm	Pitch PCD	L mm	Druk max bij 120°C Kg/cm ²	Druk max bij 205°C Kg/cm ²	Gewicht kilo
43ME7307050	750231	50	155	4x19	120	220	14 bar	10 bar	19,9
43ME7307065	750232	65	175	4x19	140	270	14 bar	10 bar	28,7
43ME7307080	750233	80	185	8x19	150	300	14 bar	10 bar	32,4
43ME7307100	750234	100	210	8x19	175	350	14 bar	10 bar	48,7
43ME7307125	750235	125	250	8x23	210	420	14 bar	10 bar	73,1
43ME7307150	750236	150	280	8x23	240	490	14 bar	10 bar	104,0
43ME7307200	750237	200	330	12x23	290	570	14 bar	10 bar	162,0
43ME7307250	750238	250	400	12x25	355	740	14 bar	10 bar	304,0
43ME7307300	750239	300	445	12x25	400	840	14 bar	10 bar	458,0

JIS -STOP VALVE F-7308 / F-7376
Haaks model 10K

- 1) Huis gietijzer GG25
- 2) Deksel gietijzer GG25
- 3) Zitting ring Brons Rg5
- 4) Klep Brons Rg5
- 5) Spindel speciaal messing
- 6) Handwiel gietijzer
- 7) Stopbuspakking Grafiet
- 8) Pakkingdrukker Brons Rg5
- 9) Afdichting Grafiet
- 10) Bout/moer messing/gerold staal

F-7376 = Non return disc S.D.N.R
RVS spindel



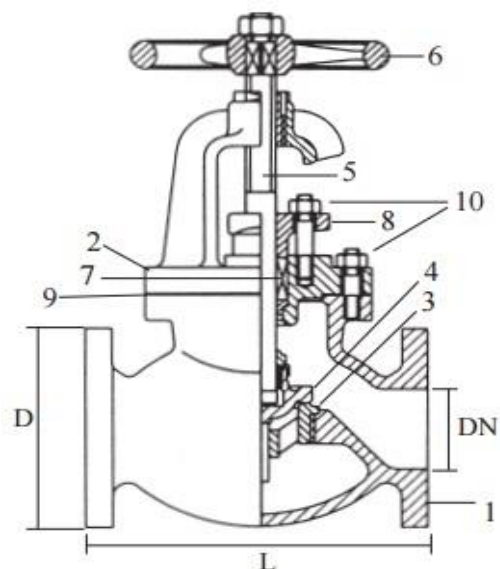
Nummer	IMPA	DN	D mm	Boutgat mm	Pitch PCD	L mm	Druk max bij 120°C Kg/cm ²	Druk max bij 205°C Kg/cm ²	Gewicht kilo
43ME7308050	750246	50	155	4x19	120	120	14 bar	10 bar	18,2
43ME7308065	750247	65	175	4x19	140	130	14 bar	10 bar	25,4
43ME7308080	750248	80	185	8x19	150	140	14 bar	10 bar	27,4
43ME7308100	750249	100	210	8x19	175	160	14 bar	10 bar	40,6
43ME7308125	750250	125	250	8x23	210	180	14 bar	10 bar	69,9
43ME7308150	750251	150	280	8x23	240	205	14 bar	10 bar	81,0
43ME7308200	750252	200	330	12x23	290	230	14 bar	10 bar	125,0
43ME7308250	750253	250	400	12x25	355	290	14 bar	10 bar	211,0
43ME7308300	750254	300	445	16x25	400	320	14 bar	10 bar	293,0

JIS -STOP VALVE F-7309 / F-7377

Recht model 16K

- 1) Huis gietijzer GG25
- 2) Deksel gietijzer GG25
- 3) Zitting ring Brons Rg5
- 4) Klep Brons Rg5
- 5) Spindel speciaal messing
- 6) Handwiel gietijzer
- 7) Stopbuspakking Grafiet
- 8) Pakkingdrukker Brons Rg5
- 9) Afdichting Grafiet
- 10) Bout/moer messing/gerold staal

F-7377 = Non return disc S.D.N.R
RVS spindel



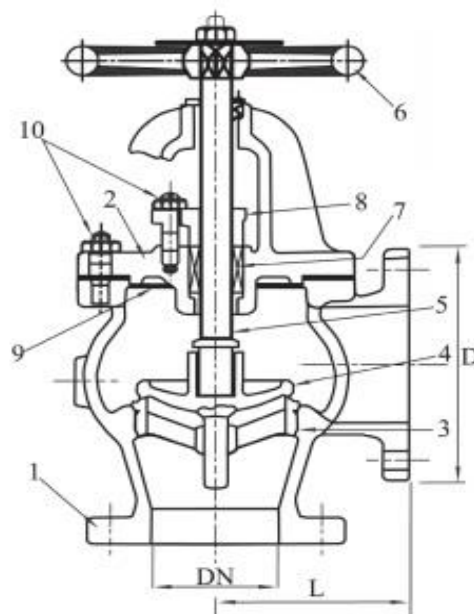
Nummer	IMPA	DN	D mm	Boutgat mm	Pitch PCD	L mm	Druk max bij 120°C Kg/cm ²	Druk max bij 205°C Kg/cm ²	Gewicht kilo
43ME7309040	NA	40	140	4x19	105	180	22 bar	16 bar	13,5
43ME7309050	750261	50	155	8x19	120	220	22 bar	16 bar	19,9
43ME7309065	750262	65	175	8x19	140	270	22 bar	16 bar	28,7
43ME7309080	750263	80	200	8x23	160	300	22 bar	16 bar	32,4
43ME7309100	750264	100	225	8x23	185	350	22 bar	16 bar	48,7
43ME7309125	750265	125	270	8x25	225	430	22 bar	16 bar	73,1
43ME7309150	750266	150	305	12x25	260	500	22 bar	16 bar	104,0
43ME7309200	750267	200	350	12x25	305	570	22 bar	16 bar	162,0

JIS -STOP VALVE F-7310 / F-7378

Haaks model 16K

- 1) Huis gietijzer GG25
- 2) Deksel gietijzer GG25
- 3) Zitting ring Brons Rg5
- 4) Klep Brons Rg5
- 5) Spindel speciaal messing
- 6) Handwiel gietijzer
- 7) Stopbuspakking Grafiet
- 8) Pakkingdrukker Brons Rg5
- 9) Afdichting Grafiet
- 10) Bout/moer messing/gerold staal

F-7378 = Non return disc S.D.N.R
RVS spindel

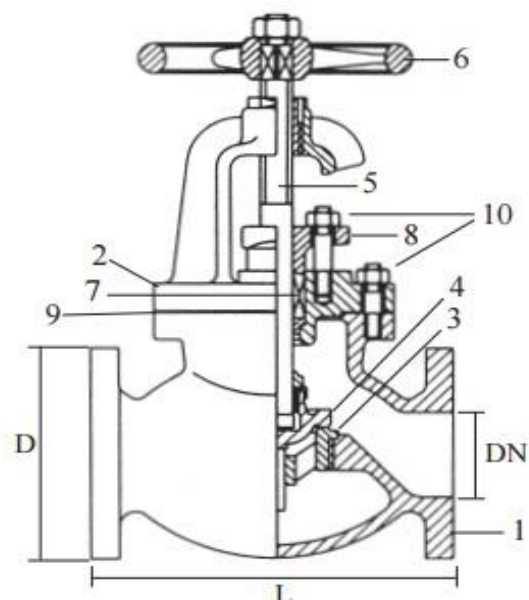


Nummer	IMPA	DN	D mm	Boutgat mm	Pitch PCD	L mm	Druk max bij 120°C Kg/cm ²	Druk max bij 205°C Kg/cm ²	Gewicht kilo
43ME7310050	750271	50	155	8x19	120	120	22 bar	16 bar	18,0
43ME7310065	750272	65	175	8x19	140	130	22 bar	16 bar	25,0
43ME7310080	750273	80	200	8x23	160	150	22 bar	16 bar	35,7
43ME7310100	750274	100	225	8x23	185	170	22 bar	16 bar	49,2
43ME7310125	750275	125	270	8x25	225	200	22 bar	16 bar	76,1
43ME7310150	750276	150	305	12x25	260	225	22 bar	16 bar	103,0
43ME7310200	750277	200	350	12x25	305	250	22 bar	16 bar	155,0

JIS -STOP VALVE F-7311**Recht model 5K**

- 1) Huis gietstaal GSC25
- 2) Deksel gietstaal GSC25
- 3) Zitting ring RVS
- 4) Klep RVS
- 5) Spindel RVS
- 6) Handwiel gietijzer
- 7) Stopbuspakking Grafiet
- 8) Pakkingdrukker Brons Rg5
- 9) Afdichting Grafiet
- 10) Bout/moer gerold staal

Variant: spindel brons Rg5

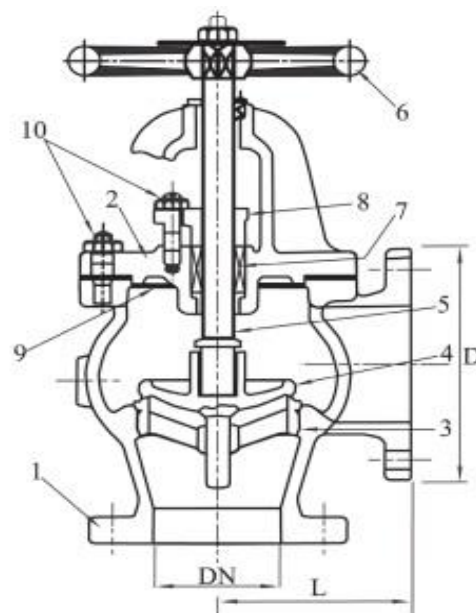


Nummer	IMPA	DN	D mm	Boutgat mm	Pitch PCD	L mm	Druk max bij 120°C Kg/cm ²	Druk max bij 205°C Kg/cm ²	Gewicht kilo
43ME7311050	NA	50	130	4x15	105	210	7 bar	5 bar	16,2
43ME7311065	NA	65	155	4x15	130	250	7 bar	5 bar	23,4
43ME7311080	NA	80	180	4x19	145	280	7 bar	5 bar	30,0
43ME7311100	NA	100	200	8x19	165	340	7 bar	5 bar	45,0
43ME7311125	NA	125	235	8x19	200	410	7 bar	5 bar	63,0
43ME7311150	NA	150	265	8x19	230	480	7 bar	5 bar	88,0
43ME7311200	NA	200	320	8x23	208	570	7 bar	5 bar	153,0

JIS -STOP VALVE F-7312**Haaks model 5K**

- 1) Huis gietstaal GSC25
- 2) Deksel gietstaal GSC25
- 3) Zitting ring RVS
- 4) Klep RVS
- 5) Spindel RVS
- 6) Handwiel gietijzer
- 7) Stopbuspakking Grafiet
- 8) Pakkingdrukker Brons Rg5
- 9) Afdichting Grafiet
- 10) Bout/moer gerold staal

Variant: spindel brons Rg5

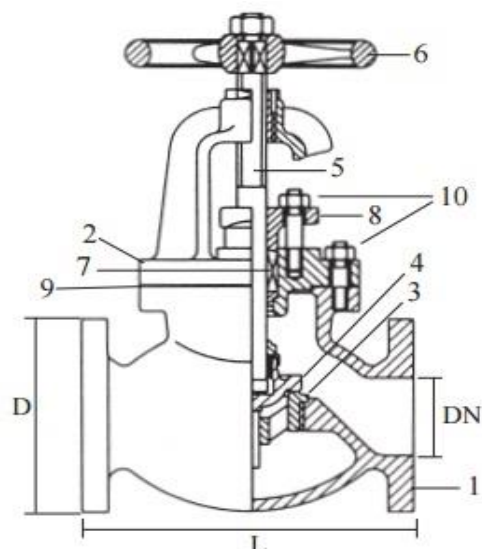


Nummer	IMPA	DN	D mm	Boutgat mm	Pitch PCD	L mm	Druk max bij 120°C Kg/cm ²	Druk max bij 205°C Kg/cm ²	Gewicht kilo
43ME7312050	NA	50	130	4x15	105	100	7 bar	5 bar	12,9
43ME7312065	NA	65	155	4x15	130	115	7 bar	5 bar	18,2
43ME7312080	NA	80	180	4x19	145	130	7 bar	5 bar	23,4
43ME7312100	NA	100	200	8x19	165	150	7 bar	5 bar	33,7
43ME7312125	NA	125	235	8x19	200	170	7 bar	5 bar	64,2
43ME7312150	NA	150	265	8x19	230	190	7 bar	5 bar	63,4
43ME7312200	NA	200	320	8x23	208	220	7 bar	5 bar	105,0

JIS -STOP VALVE F-7313 / F-7473**Recht model 20K**

- 1) Huis gietstaal GSC25
- 2) Deksel gietstaal GSC25
- 3) Zitting ring RVS
- 4) Klep RVS
- 5) Spindel RVS
- 6) Handwiel gietijzer
- 7) Stopbuspakking Grafiet
- 8) Pakkingdrukker Brons Rg5
- 9) Afdichting Grafiet
- 10) Bout/moer gerold staal

F-7473 = Non return disc S.D.N.R
 Variant: Spindel Brons Rg 5

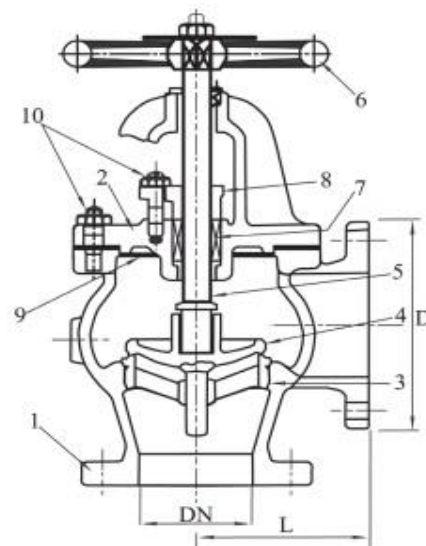


Nummer	IMPA	DN	D mm	Boutgat mm	Pitch PCD	L mm	Druk max bij 120°C Kg/cm ²	Druk max bij 205°C Kg/cm ²	Gewicht kilo
43ME7313032	750431	32	135	4x19	100	190	31 bar	26 bar	14,4
43ME7313040	750432	40	140	4x19	105	200	31 bar	26 bar	16,0
43ME7313050	750433	50	155	8x19	120	230	31 bar	26 bar	21,6
43ME7313065	750434	65	175	8x19	140	270	31 bar	26 bar	30,4
43ME7313080	750435	80	200	8x23	160	300	31 bar	26 bar	43,5
43ME7313100	750436	100	225	8x23	185	350	31 bar	26 bar	62,3
43ME7313125	750437	125	270	8x25	225	430	31 bar	26 bar	94,8
43ME7313150	750438	150	305	12x25	260	500	31 bar	26 bar	132,0
43ME7313200	750439	200	350	12x25	305	560	31 bar	26 bar	204,0
43ME7313250	750440	250	430	12x27	380	660	31 bar	26 bar	336,0

JIS -STOP VALVE F-7314 / F-7474**Haaks model 20K**

- 1) Huis gietstaal GSC25
- 2) Deksel gietstaal GSC25
- 3) Zitting ring RVS
- 4) Klep RVS
- 5) Spindel RVS
- 6) Handwiel gietijzer
- 7) Stopbuspakking Grafiet
- 8) Pakkingdrukker Brons Rg5
- 9) Afdichting Grafiet
- 10) Bout/moer gerold staal

F-7474 = Non return disc S.D.N.R
 Variant: Spindel Brons Rg 5



Nummer	IMPA	DN	D mm	Boutgat mm	Pitch PCD	L mm	Druk max bij 120°C Kg/cm ²	Druk max bij 205°C Kg/cm ²	Gewicht kilo
43ME7314032	750441	32	135	4x19	100	125	31 bar	26 bar	13,0
43ME7314040	750442	40	140	4x19	105	135	31 bar	26 bar	15,2
43ME7314050	750443	50	155	8x19	120	125	31 bar	26 bar	20,0
43ME7314065	750444	65	175	8x19	140	135	31 bar	26 bar	26,9
43ME7314080	750445	80	200	8x23	160	150	31 bar	26 bar	38,9
43ME7314100	750446	100	225	8x23	185	170	31 bar	26 bar	54,4
43ME7314125	750447	125	270	8x25	225	200	31 bar	26 bar	79,9
43ME7314150	750448	150	305	12x25	260	225	31 bar	26 bar	111,0
43ME7314200	750449	200	350	12x25	305	280	31 bar	26 bar	181,0
43ME7314250	750450	250	430	12x27	380	310	31 bar	26 bar	283,0