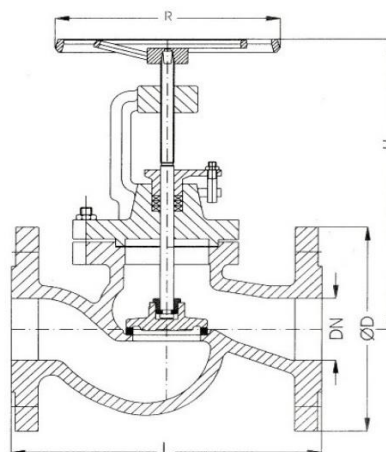


Klepafsluiters (SDNR)
DIN 86252-02, Huis gietijzer, inwendige delen brons
Met of zonder inwendige veer

Europese fabrikant
 Lengte volgens DIN 3202/EN 588 F1/F32
 Flenzen volgens DIN PN 10/16
 DN15 t/m DN150 = PN16
 DN200 t/m DN300 = PN10
 Werkdruk en temperatuur volgens DIN 2401
DIN SDNR klepafsluiter PN 10 - PN 16
Recht model

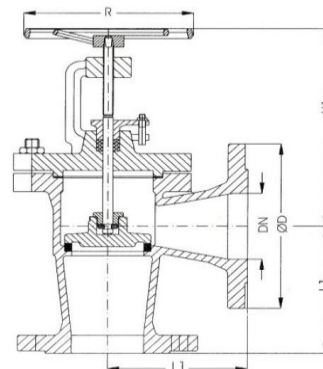
Behuizing gietijzer EN-GJL-250 EN-JL 1040
 Deksel gietijzer EN-GJL-250 EN-JL 1040
 Klep CuSn5Zn5Pb5-C CC491 K
 Afdichting CuSn5Zn5Pb5-C CC491 K
 Spindel CuZn35Ni3Mn2AlPb CW710R



Nummer	IMPA	DN	D mm	Boutgat mm	Pitch (PCD)	H Max. mm	L mm	Druk max bij 100°C Mpa	R	Gewicht kilo
43PE017915015		15	95	4x14	65	172	130	1,6	100	3,3
43PE017915020		20	105	4x14	75	168	150	1,6	100	3,8
43PE017915025		25	115	4x14	85	192	160	1,6	120	5,4
43PE017915032		32	140	4x18	100	210	180	1,6	140	8,0
43PE017915040		40	150	4x18	110	225	200	1,6	140	9,4
43PE017915050		50	165	4x18	125	245	230	1,6	160	13,6
43PE017915065		65	185	4x18	145	282	290	1,6	160	18,0
43PE017915080		80	200	8x18	160	337	310	1,6	240	31,0
43PE017915100		100	220	8x18	180	378	350	1,6	240	40,0
43PE017915125		125	250	8x18	210	438	400	1,6	280	62,0
43PE017915150		150	285	8x22	240	470	480	1,6	320	86,0
43PE017915200		200	340	8x22	295	570	600	1,0	360	153,0
43PE017915250		250	395	12x22	350	691	730	1,0	400	207,0
43PE017915300		300	445	12x22	400	760	850	1,0	520	277,0
43PE017915350		350	505	16x22	460	860	980	1,0	520	530,0
43PE017915400		400	565	16x26	515	880	1.100	1,0	520	600,0

Klepafsluiters (SDNR)
DIN 86252-02, Huis gietijzer, inwendige delen brons
Met of zonder inwendige veer
DIN SDNR VALVE PN 10 - PN 16
Haaks model

Behuizing gietijzer EN-GJL-250 EN-JL 1040
 Deksel gietijzer EN-GJL-250 EN-JL 1040
 Klep CuSn5Zn5Pb5-C CC491 K
 Afdichting CuSn5Zn5Pb5-C CC491 K
 Spindel CuZn35Ni3Mn2AlPb CW710R



Nummer	IMPA	DN	D mm	Boutgat mm	Pitch (PCD)	H1 Max. mm	L1 mm	Druk max bij 100°C Mpa	R	Gewicht kilo
43PE018915015		15	95	4x14	65	155	90	1,6	100	5,0
43PE018915020		20	105	4x14	75	163	95	1,6	100	5,5
43PE018915025		25	115	4x14	85	185	100	1,6	120	7,5
43PE018915032		32	140	4x18	100	212	105	1,6	140	9,0
43PE018915040		40	150	4x18	110	212	115	1,6	140	11,0
43PE018915050		50	165	4x18	125	224	125	1,6	160	14,0
43PE018915065		65	185	4x18	145	274	145	1,6	160	20,0
43PE018915080		80	200	8x18	160	340	155	1,6	240	34,0
43PE018915100		100	220	8x18	180	377	175	1,6	240	42,0
43PE018915125		125	250	8x18	210	422	200	1,6	280	61,0
43PE018915150		150	285	8x22	240	485	225	1,6	320	85,0
43PE018915200		200	340	8x22	295	574	275	1,0	360	134,0
43PE018915250		250	395	12x22	350	691	325	0,6	400	200,0
43PE018915300		300	445	12x22	400	550	375	0,6	520	247,0
43PE018915350		350	505	16x22	460	630	425	0,6	520	300,0
43PE018915400		400	565	16x26	515	780	475	0,6	520	570,0

Klepafsluiter (SDNR)**DIN 86252-02, Huis gietijzer, inwendige delen RVS 1.4021+QT****Met of zonder inwendige veer**

Europese fabrikant

Lengte volgens DIN 3202/EN 588 F1/F32

Flenzen volgens DIN PN 10/16

DN15 t/m DN150 = PN16

DN200 t/m DN300 = PN10

Werkdruk en temperatuur volgens DIN 2401

Recht model

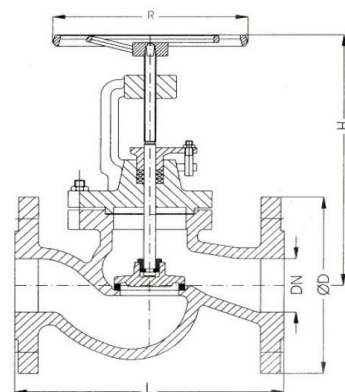
Huis gietijzer EN-GJL-250 EN-JL 1040

Deksel gietijzer EN-GJL-250 EN-JL 1040

Klep X20Cr13+QT 1.4021 +QT

Afdichting X20Cr13+QT 1.4021 +QT

Spindel X20Cr13+QT 1.4021+QT



Nummer	IMPA	DN	D mm	Boutgat mm	Pitch (PCD)	H Max. mm	L mm	Druk max bij 100°C Mpa	R	Gewicht kilo
43PE017910015		15	95	4x14	65	172	130	1,6	100	3,3
43PE017910020		20	105	4x14	75	168	150	1,6	100	3,8
43PE017910025		25	115	4x14	85	192	160	1,6	120	5,4
43PE017910032		32	140	4x18	100	210	180	1,6	140	8,0
43PE017910040		40	150	4x18	110	225	200	1,6	140	9,4
43PE017910050		50	165	4x18	125	245	230	1,6	160	13,6
43PE017910065		65	185	4x18	145	282	290	1,6	160	18,0
43PE017910080		80	200	8x18	160	337	310	1,6	240	31,0
43PE017910100		100	220	8x18	180	378	350	1,6	240	40,0
43PE017910125		125	250	8x18	210	438	400	1,6	280	62,0
43PE017910150		150	285	8x22	240	470	480	1,6	320	86,0
43PE017910200		200	340	8x22	295	570	600	1,0	360	153,0
43PE017910250		250	395	12x22	350	691	730	1,0	400	207,0
43PE017910300		300	445	12x22	400	760	850	1,0	520	277,0
43PE017910350		350	505	16x22	460	860	980	1,0	520	530,0
43PE017910400		400	565	16x22	515	880	1100	1,0	520	600,0

Klepafsluiter (SDNR)**DIN 86252-02, Huis gietijzer, inwendige delen RVS 1.4021+QT****Met of zonder inwendige veer****DIN SDNR klepafsluiter PN 10 - PN 16****Haaks model**

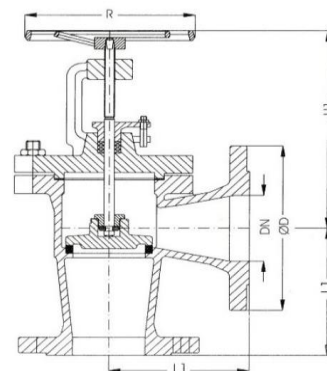
Huis gietijzer EN-GJL-250 EN-JL 1040

Deksel gietijzer EN-GJL-250 EN-JL 1040

Klep X20Cr13+QT 1.4021 +QT

Afdichting X20Cr13+QT 1.4021 +QT

Spindel X20Cr13+QT 1.4021+QT



Nummer	IMPA	DN	D mm	Boutgat mm	Pitch (PCD)	H1 Max. mm	L1 mm	Druk max bij 100°C Mpa	R	Gewicht kilo
43PE018910015		15	95	4x14	65	155	90	1,6	100	5,0
43PE018910020		20	105	4x14	75	163	95	1,6	100	5,5
43PE018910025		25	115	4x14	85	185	100	1,6	120	7,5
43PE018910032		32	140	4x18	100	212	105	1,6	140	9,0
43PE018910040		40	150	4x18	110	212	115	1,6	140	11,0
43PE018910050		50	165	4x18	125	224	125	1,6	160	14,0
43PE018910065		65	185	4x18	145	274	145	1,6	160	20,0
43PE018910080		80	200	8x18	160	340	155	1,6	240	34,0
43PE018910100		100	220	8x18	180	377	175	1,6	240	42,0
43PE018910125		125	250	8x18	210	422	200	1,6	280	61,0
43PE018910150		150	285	8x22	240	485	225	1,6	320	85,0
43PE018910200		200	340	8x22	295	574	275	1,0	360	134,0
43PE018910250		250	395	12x22	350	691	325	0,6	400	200,0
43PE018910300		300	445	12x22	400	550	375	0,6	520	247,0
43PE018910350		350	505	16x22	460	630	425	0,6	520	300,0
43PE018910400		400	565	16x26	515	780	475	0,6	520	570,0

Klepafsluiter (SDNR)**DIN 86252-01, Huis Nodulair ijzer, inwendige delen RVS 1.4021+QT****Met of zonder inwendige veer**

Europese fabrikant

Lengte volgens DIN 3202/EN 588 F1/F32

Flenzen volgens DIN PN 10/16

DN15 t/m DN150 = PN16

DN200 t/m DN300 = PN10

Werkdruk en temperatuur volgens DIN 2401

Recht model

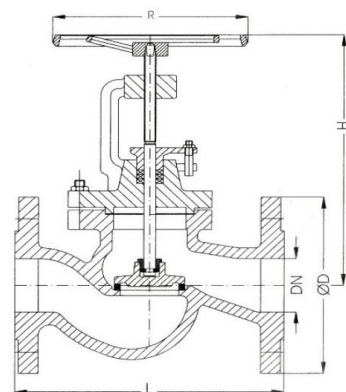
Huis Nodulair ijzer EN-GJS-400-18U-LT EN-JS1049

Deksel Nodulair ijzer EN-GJS-400-18U-LT EN-JS1049

Klep X20Cr13+QT 1.4021 +QT

Afdichting X20Cr13+QT 1.4021 +QT

Spindel X20Cr13+QT 1.4021+QT



Nummer	IMPA	DN	D mm	Boutgat mm	Pitch (PCD)	H Max. mm	L mm	Druk max bij 100°C Mpa	R	Gewicht kilo
43PE017920015		15	95	4x14	65	172	130	1,6	100	3,9
43PE017920020		20	105	4x14	75	168	150	1,6	100	4,3
43PE017920025		25	115	4x14	85	192	160	1,6	120	5,4
43PE017920032		32	140	4x18	100	210	180	1,6	140	7,0
43PE017920040		40	150	4x18	110	225	200	1,6	140	9,5
43PE017920050		50	165	4x18	125	245	230	1,6	160	12,9
43PE017920065		65	185	4x18	145	282	290	1,6	160	18,4
43PE017920080		80	200	8x18	160	337	310	1,6	240	24,5
43PE017920100		100	220	8x18	180	378	350	1,6	240	36,0
43PE017920125		125	250	8x18	210	438	400	1,6	280	56,0
43PE017920150		150	285	8x22	240	470	480	1,6	320	78,0
43PE017920200		200	340	8x22	295	570	600	1,0	360	122,0
43PE017920250		250	395	12x22	350	691	730	1,0	400	247,0
43PE017920300		300	445	12x22	400	760	850	1,0	520	336,0
43PE017920350		350	505	16x22	460	860	980	1,0	520	451,0
43PE017920400		400	565	16x22	515	880	1100	1,0	520	600,0

Klepafsluiter (SDNR)**DIN 86252-01, Huis Nodulair ijzer, inwendige delen RVS 1.4021+QT****Met of zonder inwendige veer****DIN SDNR klepafsluiter PN 10 - PN 16****Haaks model**

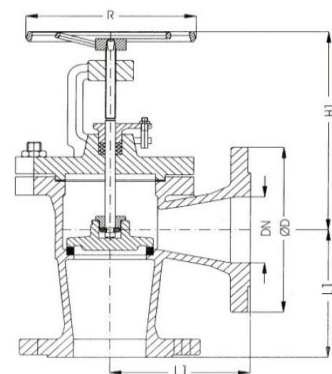
Huis Nodulair ijzer EN-GJS-400-18U-LT EN-JS1049

Deksel Nodulair ijzer EN-GJS-400-18U-LT EN-JS1049

Klep X20Cr13+QT 1.4021 +QT

Afdichting X20Cr13+QT 1.4021 +QT

Spindel X20Cr13+QT 1.4021+QT



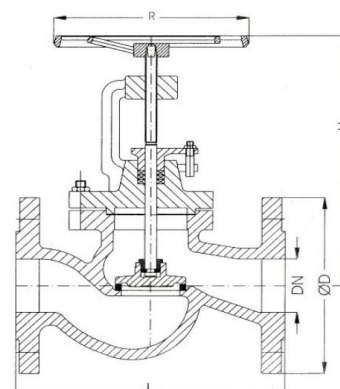
Nummer	IMPA	DN	D mm	Boutgat mm	Pitch (PCD)	H1 Max. mm	L1 mm	Druk max bij 100°C Mpa	R	Gewicht kilo
43PE018920015		15	95	4x14	65	155	90	1,6	100	4,0
43PE018920020		20	105	4x14	75	163	95	1,6	100	4,5
43PE018920025		25	115	4x14	85	185	100	1,6	120	5,6
43PE018920032		32	140	4x18	100	212	105	1,6	140	6,6
43PE018920040		40	150	4x18	110	212	115	1,6	140	9,2
43PE018920050		50	165	4x18	125	224	125	1,6	160	11,6
43PE018920065		65	185	4x18	145	274	145	1,6	160	17,0
43PE018920080		80	200	8x18	160	340	155	1,6	240	22,6
43PE018920100		100	220	8x18	180	377	175	1,6	240	33,0
43PE018920125		125	250	8x18	210	422	200	1,6	280	46,0
43PE018920150		150	285	8x22	240	485	225	1,6	320	68,0
43PE018920200		200	340	8x22	295	574	275	1,0	360	100,0
43PE018920250		250	395	12x22	350	691	325	0,6	400	204,0
43PE018920300		300	445	12x22	400	550	375	0,6	520	270,0
43PE018920350		350	505	16x22	460	630	425	0,6	520	398,0
43PE018920400		400	565	16x26	515	780	475	0,6	520	515,0

Klepafsluiter (SDNR)
DIN 86252-01, Huis nodulair ijzer, inwendige delen Brons CC491K
Met of zonder inwendige veer

Europese fabrikant
 Lengte volgens DIN 3202/EN 588 F1/F32
 Flenzen volgens DIN PN 10/16
 DN15 t/m DN150 = PN16
 DN200 t/m DN300 = PN10
 Werkdruk en temperatuur volgens DIN 2401

Recht model

Huis nodulair ijzer EN-GJS-400-18U-LT EN-JS1049
 Deksel nodulair ijzer EN-GJS-400-18U-LT EN-JS1049
 Klep CuSn5Zn5Pb5-C CC491K
 Afdichting CuSn5Zn5Pb5-C CC491K
 Spindel CuZn35Ni3Mn2AlPb CW710R

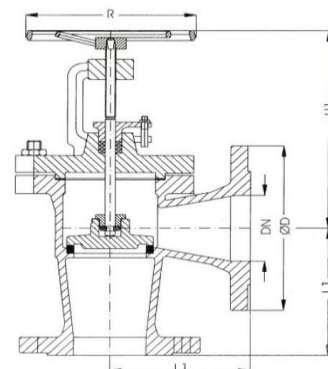


Nummer	IMPA	DN	D mm	Boutgat mm	Pitch (PCD)	H Max. mm	L mm	Druk max bij 100°C Mpa	R	Gewicht kilo
43PE017925015	755401	15	95	4x14	65	172	130	1,6	100	3,9
43PE017925020	755402	20	105	4x14	75	168	150	1,6	100	4,3
43PE017925025	755403	25	115	4x14	85	192	160	1,6	120	5,4
43PE017925032	755404	32	140	4x18	100	210	180	1,6	140	7,0
43PE017925040	755405	40	150	4x18	110	225	200	1,6	140	9,5
43PE017925050	755406	50	165	4x18	125	245	230	1,6	160	12,9
43PE017925065	755407	65	185	4x18	145	282	290	1,6	160	18,4
43PE017925080	755408	80	200	8x18	160	337	310	1,6	240	24,5
43PE017925100	755409	100	220	8x18	180	378	350	1,6	240	36,0
43PE017925125	755410	125	250	8x18	210	438	400	1,6	280	56,0
43PE017925150	755411	150	285	8x22	240	470	480	1,6	320	78,0
43PE017925200	755413	200	340	8x22	295	570	600	1,0	360	122,0
43PE017925250	755414	250	395	12x22	350	691	730	1,0	400	247,0
43PE017925300	NA	300	445	12x22	400	760	850	1,0	520	336,0
43PE017925350	NA	350	505	16x22	460	860	980	1,0	520	451,0
43PE017925400	NA	400	565	16x22	515	880	1100	1,0	520	600,0

Klepafsluiter (SDNR)
DIN 86252-01, Huis nodulair ijzer, inwendige delen Brons CC491K
Met of zonder inwendige veer

DIN SDNR klepafsluiter PN 10 - PN 16
Haaks model

Huis nodulair ijzer EN-GJS-400-18U-LT EN-JS1049
 Deksel nodulair ijzer EN-GJS-400-18U-LT EN-JS1049
 Klep CuSn5Zn5Pb5-C CC491K
 Afdichting CuSn5Zn5Pb5-C CC491K
 Spindel CuZn35Ni3Mn2AlPb CW710R



Nummer	IMPA	DN	D mm	Boutgat mm	Pitch (PCD)	H1 Max. mm	L1 mm	Druk max bij 100°C Mpa	R	Gewicht kilo
43PE018925015	755416	15	95	4x14	65	155	90	1,6	100	4,0
43PE018925020	755417	20	105	4x14	75	163	95	1,6	100	4,5
43PE018925025	755418	25	115	4x14	85	185	100	1,6	120	5,6
43PE018925032	755419	32	140	4x18	100	212	105	1,6	140	6,6
43PE018925040	755420	40	150	4x18	110	212	115	1,6	140	9,2
43PE018925050	755421	50	165	4x18	125	224	125	1,6	160	11,6
43PE018925065	755422	65	185	4x18	145	274	145	1,6	160	17,0
43PE018925080	755423	80	200	8x18	160	340	155	1,6	240	22,6
43PE018925100	755424	100	220	8x18	180	377	175	1,6	240	33,0
43PE018925125	755425	125	250	8x18	210	422	200	1,6	280	46,0
43PE018925150	755426	150	285	8x22	240	485	225	1,6	320	68,0
43PE018925200	755428	200	340	8x22	295	574	275	1,0	360	100,0
43PE018925250	755429	250	395	12x22	350	691	325	0,6	400	204,0
43PE018925300	NA	300	445	12x22	400	550	375	0,6	520	270,0
43PE018925350	NA	350	505	16x22	460	630	425	0,6	520	398,0
43PE018925400	NA	400	565	16x26	515	780	475	0,6	520	515,0

Klepafsluiter (SDNR)**DIN 86252-01, Huis gietstaal 1.0619+N inwendige delen RVS 1.4021+QT****Met of zonder inwendige veer**

Europese fabrikant

Lengte volgens DIN 3202/EN 588 F1/F32

Flenzen volgens DIN PN 40

Werkdruk en temperatuur volgens DIN 2401

Recht model

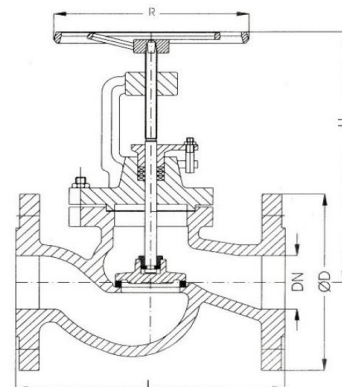
Huis gietstaal GP240GH+N 1.0619+N

Deksel gietstaal GP240GH+N 1.0619+N

Klep X20Cr13+QT 1.4021+QT

Afdichting X20Cr13+QT 1.4021+QT

Spindel X20Cr13+QT 1.4021+QT



Nummer	IMPA	DN	D mm	Boutgat mm	Pitch (PCD)	H Max. mm	L mm	Druk max bij 100°C Mpa	R	Gewicht kilo
43PE017930015	NA	15	95	4x14	65	185	130	4	120	3,9
43PE017930020	NA	20	105	4x14	75	185	150	4	120	4,6
43PE017930025	NA	25	115	4x14	85	195	160	4	140	6,3
43PE017930032	NA	32	140	4x18	100	205	180	4	140	7,5
43PE017930040	NA	40	150	4x18	110	230	200	4	160	11,0
43PE017930050	NA	50	165	4x18	125	240	230	4	160	14,0
43PE017930065	755458	65	185	8x18	145	275	290	4	180	22,0
43PE017930080	755459	80	200	8x18	160	290	310	4	200	26,0
43PE017930100	755460	100	235	8x22	190	350	350	4	225	51,0
43PE017930125	755461	125	270	8x26	220	410	400	4	250	64,0
43PE017930150	755462	150	300	8x26	250	430	480	4	300	105,0
43PE017930200	755463	200	375	12x30	320	580	600	4	400	176,0
43PE017930250	NA	250	450	12x33	385	710	730	4	520	254,0
43PE017930300	NA	300	515	16x33	450	760	850	4	520	414,0
43PE017930350	NA	350	580	16x36	510	860	980	4	520	857,0
43PE017930400	NA	400	660	16x39	585	880	1.100	4	520	1150,0

Klepafsluiter (SDNR)**DIN 86252-01, Huis gietstaal 1.0619+N inwendige delen RVS 1.4021+QT****Met of zonder inwendige veer****DIN SDNR klepafsluiter PN 40****Haaks model**

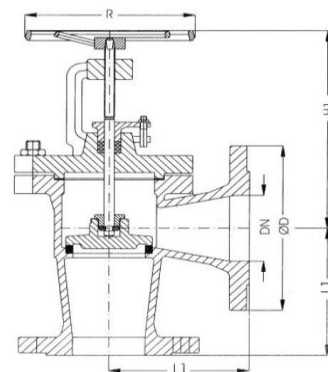
Huis gietstaal GP240GH+N 1.0619+N

Deksel gietstaal GP240GH+N 1.0619+N

Klep X20Cr13+QT 1.4021+QT

Afdichting X20Cr13+QT 1.4021+QT

Spindel X20Cr13+QT 1.4021+QT



Nummer	IMPA	DN	D mm	Boutgat mm	Pitch (PCD)	H1 Max. mm	L1 mm	Druk max bij 100°C Mpa	R	Gewicht kilo
43PE018930015	NA	15	95	4x14	65	155	90	4	120	4,1
43PE018930020	NA	20	105	4x14	75	155	95	4	120	4,7
43PE018930025	NA	25	115	4x14	85	170	100	4	140	4,9
43PE018930032	NA	32	140	4x18	100	175	105	4	140	11,0
43PE018930040	NA	40	150	4x18	110	195	115	4	160	14,0
43PE018930050	NA	50	165	4x18	125	205	125	4	160	16,0
43PE018930065	755471	65	185	8x18	145	225	145	4	180	28,0
43PE018930080	755472	80	200	8x18	160	250	155	4	200	37,0
43PE018930100	755473	100	235	8x22	190	305	175	4	225	48,0
43PE018930125	755474	125	270	8x26	220	315	200	4	250	60,0
43PE018930150	755475	150	300	8x26	250	380	225	4	300	76,0
43PE018930200	NA	200	375	12x30	320	425	275	4	400	153,0
43PE018930250	NA	250	450	12x33	385	470	325	4	520	188,0
43PE018930300	NA	300	515	16x33	450	550	375	4	520	327,0
43PE018930350	NA	350	580	16x36	510	630	425	4	520	430,0
43PE018930400	NA	400	660	16x39	585	780	475	4	520	767,0

Klepafsluiter (SDNR) VOLLEDIG BRONS
DIN 86261, Huis brons CC491K inwendige delen brons CC491K
Met of zonder inwendige veer

Europese fabrikant

Lengte volgens DIN 3202/EN 588 F1/F32

Flenzen volgens DIN PN 10/16

Tot 120 °C DN15-DN175 max. 16 bar vanaf DN200 max. 10 bar

Boven de 120 °C DN15-DN175 max. 10 bar vanaf DN200 max. 6 bar

Voor temperaturen tot 225°C (en stoom tot 180°C)

Recht model

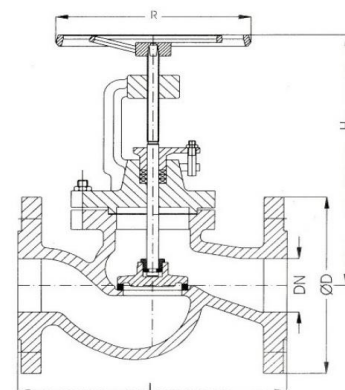
Huis CuSn5Zn5Pb5-C CC491K

Deksel CuSn5Zn5Pb5-C CC491K

Klep tot DN32 CuZn35Ni3Mn2AlPb CW710R Klep vanaf DN40 CuSn5Zn5Pb5-C CC491K

Afdichting CuSn5Zn5Pb5-C CC491K

Spindel CuZn35Ni3Mn2AlPb CW710R



Nummer	IMPA	DN	D mm	Boutgat mm	Pitch (PCD)	H Max. mm	L mm	Druk max tot 120°C Mpa	R	Gewicht kilo
43PE017960015		15	95	4x14	65	185	130	1,6	100	5,0
43PE017960020		20	105	4x14	75	185	150	1,6	100	5,5
43PE017960025		25	115	4x14	85	195	160	1,6	100	6,0
43PE017960032		32	140	4x18	100	205	180	1,6	125	8,0
43PE017960040		40	150	4x18	110	230	200	1,6	160	10,0
43PE017960050		50	165	4x18	125	240	230	1,6	160	12,0
43PE017960065		65	185	4x18	145	275	290	1,6	200	17,0
43PE017960080		80	200	8x18	160	290	310	1,6	200	23,0
43PE017960100		100	220	8x18	180	350	350	1,6	250	30,0
43PE017960125		125	250	8x18	210	410	400	1,6	250	50,0
43PE017960150		150	285	8x22	240	430	480	1,6	315	65,0
43PE017960175		175	315	8x22	270	520	550	1,6	315	85,0
43PE017960200		200	340	8x22	295	580	600	1	400	110,0
43PE017960250		250	395	12x22	350	710	730	1	400	165,0
43PE017960300		300	445	12x22	400	760	850	1	400	295,0

Klepafsluiter (SDNR) VOLLEDIG BRONS
DIN 86261, Huis brons CC491K inwendige delen brons CC491K
Met of zonder inwendige veer

DIN SDNR klepafsluiter PN 10 -PN 16

Haaks model

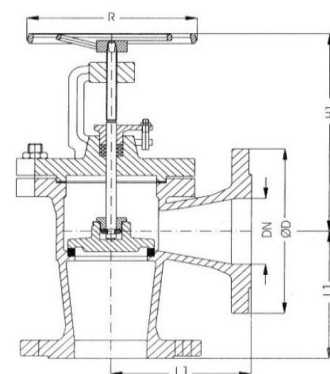
Huis CuSn5Zn5Pb5-C CC491K

Deksel CuSn5Zn5Pb5-C CC491K

Klep tot DN32 CuZn35Ni3Mn2AlPb CW710R Klep vanaf DN40 CuSn5Zn5Pb5-C CC491K

Afdichting CuSn5Zn5Pb5-C CC491K

Spindel CuZn35Ni3Mn2AlPb CW710R



Nummer	IMPA	DN	D mm	Boutgat mm	Pitch (PCD)	H1 Max. mm	L1 mm	Druk max tot 120°C Mpa	R	Gewicht kilo
43PE018960015		15	95	4x14	65	185	90	1,6	100	3,8
43PE018960020		20	105	4x14	75	185	95	1,6	100	4,0
43PE018960025		25	115	4x14	85	195	100	1,6	100	5,0
43PE018960032		32	140	4x18	100	205	105	1,6	125	7,0
43PE018960040		40	150	4x18	110	230	115	1,6	160	9,0
43PE018960050		50	165	4x18	125	240	125	1,6	160	11,0
43PE018960065		65	185	4x18	145	275	145	1,6	200	16,0
43PE018960080		80	200	8x18	160	290	155	1,6	200	20,0
43PE018960100		100	220	8x18	180	350	175	1,6	250	25,0
43PE018960125		125	250	8x18	210	410	200	1,6	250	40,0
43PE018960150		150	285	8x22	240	430	225	1,6	315	50,0
43PE018960175		175	315	8x22	270	520	255	1,6	315	76,0
43PE018960200		200	340	8x22	295	580	275	1	400	95,0
43PE018960250		250	395	12x22	350	710	325	1	400	155,0
43PE018960300		300	445	12x22	400	760	375	1	400	225,0