

## KLEPAFSLUITERS - STOP AFSLUITERS & HOGEDRUK AFSLUITERS

### DIN -STOP AFSLUITER PN 10 - PN 16

#### Behuizing Brons CC491K DIN 86260 inwendige delen Brons CC491K

Lengte volgens DIN 3202/EN 558 F1/F32

Flenzen volgens DIN PN 10/16

Toepassingen voor temperaturen tot 225°C

(Stoom tot 180°C)

#### Recht model

Toelaatbare drukken:

Tot 120°C DN15-175 max. 16 bar en vanaf DN200 max. 10 bar

Vanaf 120°C DN15 - 175 max. 10 bar en vanaf DN200 max. 6 bar

Behuizing Brons CuSn5Zn5Pb5-C CC491K

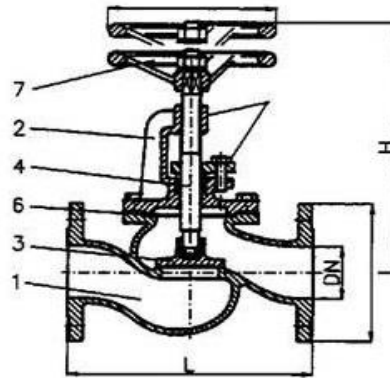
Deksel Brons CuSn5Zn5Pb5-C CC491K

Afdichting Brons CuSn5Zn5Pb5-C CC491K

Klep t/m DN 32 Brons CuZn35Ni3Mn2AiPb CW710R

Klep vanaf DN40 Brons CuSn5Zn5Pb5-C CC491K

Spindel Brons CuZn35Ni3Mn2AiPb CW710R



Nummer	IMPA	DN	D mm	Boutgat mm	Pitch (PCD)	H Max. mm	L mm	Druk max bij 100°C Mpa	R	Gewicht kilo
43PE017060015	755161	15	95	4x14	65	185	130	1,6	100	5,0
43PE017060020	755162	20	105	4x14	75	185	150	1,6	100	5,5
43PE017060025	755163	25	115	4x14	85	195	160	1,6	100	6,0
43PE017060032	755164	32	140	4x18	100	205	180	1,6	125	8,0
43PE017060040	755165	40	150	4x18	110	230	200	1,6	160	10,0
43PE017060050	755166	50	165	4x18	125	240	230	1,6	160	12,0
43PE017060065	755167	65	185	4x18	145	275	290	1,6	200	17,0
43PE017060080	755168	80	200	8x18	160	290	310	1,6	200	23,0
43PE017060100	755169	100	220	8x18	180	350	350	1,6	250	30,0
43PE017060125	755170	125	250	8x18	210	410	400	1,6	250	50,0
43PE017060150	755171	150	285	8x22	240	430	480	1,6	315	65,0
43PE017060175	755172	175	315	8x22	270	520	550	1,0	315	85,0
43PE017060200	755173	200	340	8x22	295	580	600	1,0	400	110,0
43PE017060250	755174	250	395	12x22	350	710	730	1,0	400	165,0
43PE017060300	755175	300	445	12x22	400	760	850	1,0	400	295,0

### DIN -STOP AFSLUITER PN 10 - PN 16

#### Behuizing Brons CC491K DIN 86260 inwendige delen Brons CC491K

Lengte volgens DIN 3202/EN 558 F1/F32

Flenzen volgens DIN PN 10/16

Toepassingen voor temperaturen tot 225°C

(Stoom tot 180°C)

#### Haaks model

Behuizing Brons CuSn5Zn5Pb5-C CC491K

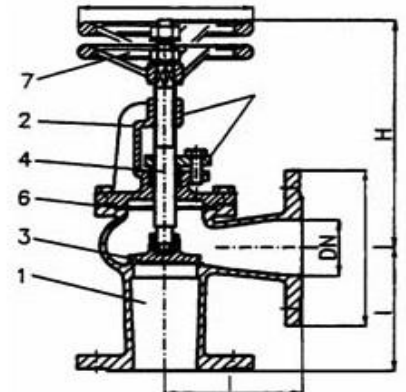
Deksel Brons CuSn5Zn5Pb5-C CC491K

Afdichting Brons CuSn5Zn5Pb5-C CC491K

Klep t/m DN 32 Brons CuZn35Ni3Mn2AiPb CW710R

Klep vanaf DN40 Brons CuSn5Zn5Pb5-C CC491K

Spindel Brons CuZn35Ni3Mn2AiPb CW710R



Nummer	IMPA	DN	D mm	Boutgat mm	Pitch (PCD)	H Max. mm	L mm	Druk max bij 100°C Mpa	R	Gewicht kilo
43PE018060015	755176	15	95	4x14	65	160	90	1,6	100	3,8
43PE018060020	755177	20	105	4x14	75	160	95	1,6	100	4,0
43PE018060025	755178	25	115	4x14	85	175	100	1,6	100	5,0
43PE018060032	755179	32	140	4x18	100	175	105	1,6	125	7,0
43PE018060040	755180	40	150	4x18	110	210	115	1,6	160	9,0
43PE018060050	755181	50	165	4x18	125	215	125	1,6	160	11,0
43PE018060065	755182	65	185	4x18	145	235	145	1,6	200	16,0
43PE018060080	755183	80	200	8x18	160	275	155	1,6	200	20,0
43PE018060100	755184	100	220	8x18	180	325	175	1,6	250	25,0
43PE018060125	755185	125	250	8x18	210	360	200	1,6	250	40,0
43PE018060150	755186	150	285	8x22	240	405	225	1,6	315	50,0
43PE018060175	755187	175	315	8x22	270	600	275	1,0	315	76,0
43PE018060200	755188	200	340	8x22	295	520	275	1,0	400	95,0
43PE018060250	755189	250	395	12x22	350	660	325	1,0	400	155,0
43PE018060300	755190	300	445	12x22	400	780	375	1,0	400	225,0

**DIN -STOP AFSLUITER PN 10 - PN 16****Behuizing Gietijzer EN-JL1040 DIN 86251-02 Inwendige delen Brons CC491K**

Lengte volgens DIN 3202/EN 558 F1/F32

Flenzen volgens DIN PN 10/16

Werkdruk en temperatuur volgens DIN 2401

DN15 t/m DN150 = PN16

DN200 t/m DN400 = PN10

**Recht model**

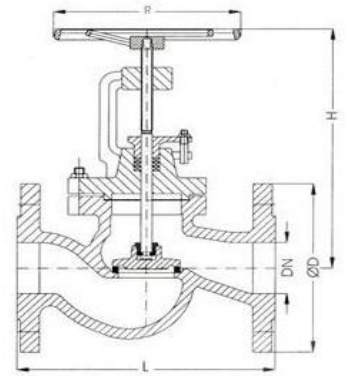
Behuizing gietijzer EN-GJL-250 EN-JL1040

Deksel gietijzer EN-GJL-250 EN-JL1040

Afdichting CuSn5Zn5Pb5-C CC491K

Klep CuSn5Zn5Pb5-C CC491K

Spindel CuZn35Ni3Mn2AlPb CW710R



Nummer	IMPA	DN	D mm	Boutgat mm	Pitch (PCD)	H Max. mm	L mm	Druk max bij 100°C Mpa	R	Gewicht kilo
43PE017015015	755261	15	95	4x14	65	172	130	1,6	100,0	3,3
43PE017015020	755262	20	105	4x14	75	168	150	1,6	100,0	3,8
43PE017015025	755263	25	115	4x14	85	192	160	1,6	120,0	5,4
43PE017015032	755264	32	140	4x18	100	210	180	1,6	140,0	8,0
43PE017015040	755265	40	150	4x18	110	225	200	1,6	140,0	9,4
43PE017015050	755266	50	165	4x18	125	245	230	1,6	160,0	13,6
43PE017015065	755267	65	185	4x18	145	282	290	1,6	160,0	18,0
43PE017015080	755268	80	200	8x18	160	337	310	1,6	240,0	31,0
43PE017015100	755269	100	220	8x18	180	378	350	1,6	240,0	40,0
43PE017015125	755270	125	250	8x18	210	438	400	1,6	280,0	62,0
43PE017015150	755271	150	285	8x22	240	470	480	1,6	320,0	86,0
43PE017015200	755273	200	340	8x22	295	570	600	1,0	360,0	153,0
43PE017015250	755274	250	395	12x22	350	691	730	1,0	400,0	207,0
43PE017015300	755275	300	445	12x22	400	760	850	1,0	520,0	277,0
43PE017015350	NA	350	505	16x22	460	860	980	1,0	520,0	530,0
43PE017015400	NA	400	565	16x26	515	880	1.100	1,0	520,0	600,0

**DIN -STOP AFSLUITER PN 10 - PN 16****Behuizing Gietijzer EN-JL1040 DIN 86251-02 Inwendige delen Brons CC491K**

Lengte volgens DIN 3202/EN 558 F1/F32

Flenzen volgens DIN PN 10/16

Werkdruk en temperatuur volgens DIN 2401

DN15 t/m DN150 = PN16

DN200 t/m DN400 = PN10

**Haaks model**

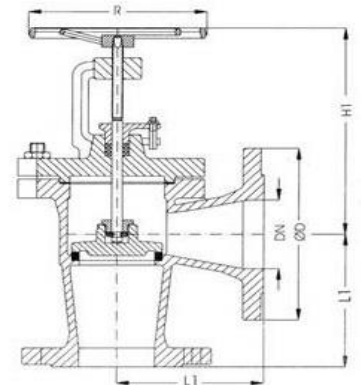
Behuizing gietijzer EN-GJL-250 EN-JL1040

Deksel gietijzer EN-GJL-250 EN-JL1040

Afdichting CuSn5Zn5Pb5-C CC491K

Klep CuSn5Zn5Pb5-C CC491K

Spindel CuZn35Ni3Mn2AlPb CW710R



Nummer	IMPA	DN	D mm	Boutgat mm	Pitch (PCD)	H Max. mm	L mm	Druk max bij 100°C Mpa	R	Gewicht kilo
43PE018015015	755276	15	95	4x14	65	155	90	1,6	100,0	5,0
43PE018015020	755277	20	105	4x14	75	163	95	1,6	100,0	5,5
43PE018015025	755278	25	115	4x14	85	185	100	1,6	120,0	7,5
43PE018015032	755279	32	140	4x18	100	212	105	1,6	140,0	9,0
43PE018015040	755280	40	150	4x18	110	212	115	1,6	140,0	11,0
43PE018015050	755281	50	165	4x18	125	224	125	1,6	160,0	14,0
43PE018015065	755282	65	185	4x18	145	274	145	1,6	160,0	20,0
43PE018015080	755283	80	200	8x18	160	340	155	1,6	240,0	34,0
43PE018015100	755284	100	220	8x18	180	377	175	1,6	240,0	42,0
43PE018015125	755285	125	250	8x18	210	422	200	1,6	280,0	61,0
43PE018015150	755286	150	285	8x22	240	485	225	1,6	320,0	85,0
43PE018015200	755288	200	340	8x22	295	574	275	1,0	360,0	134,0
43PE018015250	755289	250	395	12x22	350	691	325	1,0	400,0	200,0
43PE018015300	755290	300	445	12x22	400	550	375	1,0	520,0	247,0
43PE018015350	NA	350	505	16x22	46	630	425	1,0	520,0	300,0
43PE018015400	NA	400	565	16x22	515	780	475	1,0	520,0	570,0

**DIN -STOP AFSLUITER PN 10 - PN 16****Body Nodular Iron EN-JS1049 DIN 86251-02 Inner parts Bronze CC491K**

Lengte volgens DIN 3202/EN 558 F1/F32

Flenzen volgens DIN PN 10/16

Werkdruk en temperatuur volgens DIN 2401

DN15 t/m DN150 = PN16

DN200 t/m DN400 = PN10

**Recht model**

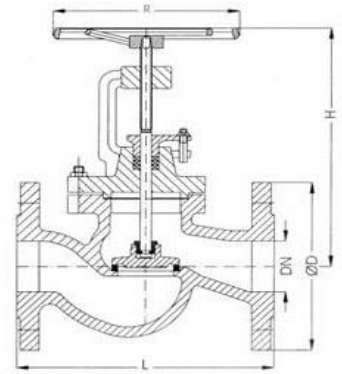
Behuizing Nodulair ijzer EN-GJS-400-18U-LT EN-JS1049

Deksel Nodulair ijzer EN-GJS-400-18U-LT EN-JS1049

Afdichting CuSn5Zn5Pb5-C CC491K

Klep CuSn5Zn5Pb5-C CC491K

Spindel CuZn35Ni3Mn2AlPb CW710R



Nummer	IMPA	DN	D mm	Boutgat mm	Pitch (PCD)	H Max. mm	L mm	Druk max bij 100°C Mpa	R	Gewicht kilo
43PE017025015	755401	15	95	4x14	65	185	130	1,6	120,0	3,9
43PE017025020	755402	20	105	4x14	75	185	150	1,6	120,0	4,3
43PE017025025	755403	25	115	4x14	85	205	160	1,6	140,0	5,4
43PE017025032	755404	32	140	4x18	100	205	180	1,6	140,0	7,0
43PE017025040	755405	40	150	4x18	110	230	200	1,6	160,0	9,5
43PE017025050	755406	50	165	4x18	125	230	230	1,6	160,0	12,9
43PE017025065	755407	65	185	4x18	145	270	290	1,6	180,0	18,4
43PE017025080	755408	80	200	8x18	160	305	310	1,6	200,0	24,5
43PE017025100	755409	100	220	8x18	180	355	350	1,6	225,0	36,0
43PE017025125	755410	125	250	8x18	210	395	400	1,6	250,0	56,0
43PE017025150	755411	150	285	8x22	240	450	480	1,6	400,0	78,0
43PE017025200	755413	200	340	8x22	295	570	600	1,0	520,0	122,0
43PE017025250	755414	250	395	12x22	350	685	730	1,0	520,0	247,0
43PE017025300	NA	300	445	12x22	400	770	850	1,0	520,0	336,0
43PE017025350	NA	350	505	16x22	46	860	980	1,0	640,0	451,0
43PE017025400	NA	400	565	16x26	515	865	1.100	1,0	640,0	600,0

**DIN -STOP AFSLUITER PN 10 - PN 16****Body Nodular Iron EN-JS1049 DIN 86251-02 Inner parts Bronze CC491K**

Lengte volgens DIN 3202/EN 558 F1/F32

Flenzen volgens DIN PN 10/16

Werkdruk en temperatuur volgens DIN 2401

DN15 t/m DN150 = PN16

DN200 t/m DN400 = PN10

**Haaks model**

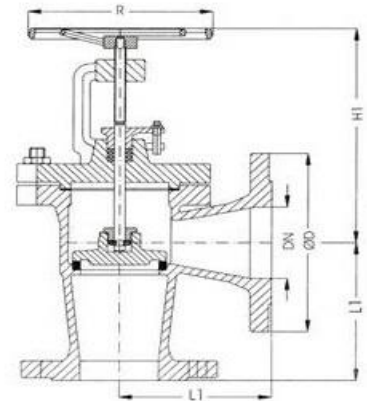
Behuizing Nodulair ijzer EN-GJS-400-18U-LT EN-JS1049

Deksel Nodulair ijzer EN-GJS-400-18U-LT EN-JS1049

Afdichting CuSn5Zn5Pb5-C CC491K

Klep CuSn5Zn5Pb5-C CC491K

Spindel CuZn35Ni3Mn2AlPb CW710R



Nummer	IMPA	DN	D mm	Boutgat mm	Pitch (PCD)	H Max. mm	L mm	Druk max bij 100°C Mpa	R	Gewicht kilo
43PE018025015	755416	15	95	4x14	65	155	90	1,6	120,0	4,0
43PE018025020	755417	20	105	4x14	75	155	95	1,6	120,0	5,0
43PE018025025	755418	25	115	4x14	85	170	100	1,6	140,0	6,0
43PE018025032	755419	32	140	4x18	100	175	105	1,6	140,0	8,0
43PE018025040	755420	40	150	4x18	110	195	115	1,6	160,0	10,0
43PE018025050	755421	50	165	4x18	125	205	125	1,6	160,0	13,0
43PE018025065	755422	65	185	4x18	145	225	145	1,6	180,0	18,0
43PE018025080	755423	80	200	8x18	160	250	155	1,6	200,0	24,0
43PE018025100	755424	100	220	8x18	180	305	175	1,6	225,0	38,0
43PE018025125	755425	125	250	8x18	210	315	200	1,6	250,0	50,0
43PE018025150	755426	150	285	8x22	240	380	225	1,6	400,0	70,0
43PE018025200	755428	200	340	8x22	295	425	275	1,0	520,0	107,0
43PE018025250	755429	250	395	12x22	350	470	325	1,0	520,0	170,0
43PE018025300	NA	300	445	12x22	400	550	375	1,0	520,0	230,0
43PE018025350	NA	350	505	16x22	460	630	425	1,0	640,0	410,0
43PE018025400	NA	400	565	16x22	515	640	475	1,0	640,0	500,0

**DIN -STOP AFSLUITER PN 40****Behuizing Gietstaal 1.0619+N DIN 86251-01 inwendige delen RVS 1.4021+QT**

Lengte volgens DIN 3202/EN 558 F1/F32

Flenzen volgens DIN PN 40

Werkdruk en temperatuur volgens DIN 2401

**Recht model**

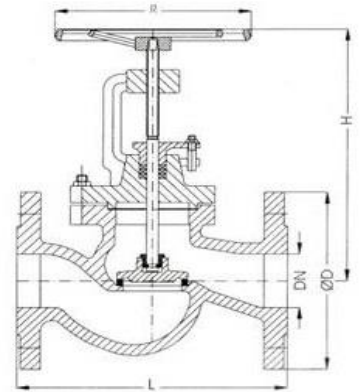
Behuizing Gietstaal GP240GH+N 1.0619+N

Deksel Gietstaal GP240GH+N 1.0619+N

Afdichting RVS X20Cr13+QT 1.4021+QT

Klep RVS X20Cr13+QT 1.4021+QT

Spindel RVS X20Cr13+QT 1.4021+QT



Nummer	IMPA	DN	D mm	Boutgat mm	Pitch (PCD)	H Max. mm	L mm	Druk max bij 100°C Mpa	R	Gewicht kilo
43PE017130015	755326	15	95	4x14	65	195	130	4,0	120,0	3,9
43PE017130020	755327	20	105	4x14	75	210	150	4,0	120,0	4,6
43PE017130025	755328	25	115	4x14	85	230	160	4,0	140,0	6,3
43PE017130032	755329	32	140	4x18	100	265	180	4,0	160,0	7,5
43PE017130040	755330	40	150	4x18	110	290	200	4,0	180,0	11,0
43PE017130050	755331	50	165	4x18	125	315	230	4,0	200,0	14,0
43PE017130065	755332	65	185	8x18	145	355	290	4,0	220,0	22,0
43PE017130080	755333	80	200	8x18	160	410	310	4,0	250,0	26,0
43PE017130100	755334	100	235	8x22	190	440	350	4,0	300,0	51,0
43PE017130125	755335	125	270	8x26	220	470	400	4,0	350,0	64,0
43PE017130150	755336	150	300	8x26	250	520	480	4,0	400,0	105,0
43PE017130200	755338	200	375	12x30	320	570	600	4,0	400,0	176,0
43PE017130250	755339	250	450	12x33	385	685	730	4,0	400,0	254,0
43PE017130300	755340	300	515	16x33	450	780	850	4,0	520,0	414,0
43PE017130350	NA	350	580	16x36	510	860	980	4,0	640,0	857,0
43PE017130400	NA	400	660	16x39	585	880	1.100	4,0	640,0	1150,0

**DIN -STOP AFSLUITER PN 40****Behuizing Gietstaal 1.0619+N DIN 86251-01 inwendige delen RVS 1.4021+QT**

Lengte volgens DIN 3202/EN 558 F1/F32

Flenzen volgens DIN PN 40

Werkdruk en temperatuur volgens DIN 2401

**Haaks model**

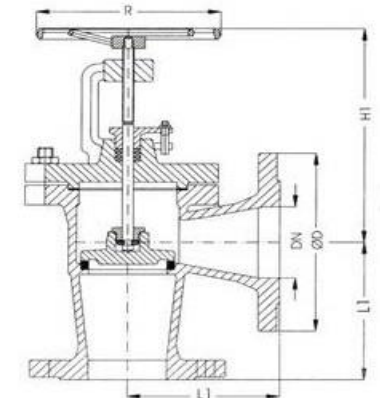
Behuizing Gietstaal GP240GH+N 1.0619+N

Deksel Gietstaal GP240GH+N 1.0619+N

Afdichting RVS X20Cr13+QT 1.4021+QT

Klep RVS X20Cr13+QT 1.4021+QT

Spindel RVS X20Cr13+QT 1.4021+QT



Nummer	IMPA	DN	D mm	Boutgat mm	Pitch (PCD)	H Max. mm	L mm	Druk max bij 100°C Mpa	R	Gewicht kilo
43PE018130015	755341	15	95	4x14	65	185	90	4,0	120,0	4,1
43PE018130020	755342	20	105	4x14	75	185	95	4,0	120,0	4,7
43PE018130025	755343	25	115	4x14	85	185	100	4,0	140,0	4,9
43PE018130032	755344	32	140	4x18	100	260	105	4,0	160,0	11,0
43PE018130040	755345	40	150	4x18	110	270	115	4,0	180,0	14,0
43PE018130050	755346	50	165	4x18	125	275	125	4,0	200,0	16,0
43PE018130065	755347	65	185	8x18	145	320	145	4,0	220,0	28,0
43PE018130080	755348	80	200	8x18	160	370	155	4,0	250,0	37,0
43PE018130100	755349	100	235	8x22	190	405	175	4,0	300,0	48,0
43PE018130125	755350	125	270	8x26	220	435	200	4,0	350,0	60,0
43PE018130150	755351	150	300	8x26	250	495	225	4,0	400,0	76,0
43PE018130200	755353	200	375	12x30	320	575	275	4,0	400,0	153,0
43PE018130250	755354	250	450	12x33	385	610	325	4,0	400,0	188,0
43PE018130300	755355	300	515	16x33	450	675	375	4,0	520,0	327,0
43PE018130350	NA	350	580	16x36	510	760	425	4,0	640,0	430,0
43PE018130400	NA	400	660	16x39	585	760	475	4,0	640,0	767,0



**DIN -STOP AFSLUITER PN 10 - PN 16****Behuizing Nodulair ijzer EN-JS1049 DIN 86251-02 Inwendige delen RVS 1.4021+QT**

Lengte volgens DIN 3202/EN 558 F1/F32

Flenzen volgens DIN PN 10/16

Werkdruk en temperatuur volgens DIN 2401

DN15 t/m DN150 = PN16

DN200 t/m DN400 = PN10

**Recht model**

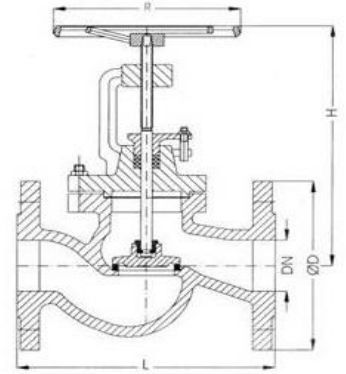
Behuizing Nodulair ijzer EN-GJS-400-18U-LT EN-JS1049

Deksel Nodulair ijzer EN-GJS-400-18U-LT EN-JS1049

Afdichting RVS X20Cr13+QT 1.4021+QT

Klep RVS X20Cr13+QT 1.4021+QT

Spindel RVS X20Cr13+QT 1.4021+QT



Nummer	IMPA	DN	D mm	Boutgat mm	Pitch (PCD)	H Max. mm	L mm	Druk max bij 100°C Mpa	R	Gewicht kilo
43PE017020015		15	95	4x14	65	185	130	1,6	120,0	3,9
43PE017020020		20	105	4x14	75	185	150	1,6	120,0	4,3
43PE017020025		25	115	4x14	85	205	160	1,6	140,0	5,4
43PE017020032		32	140	4x18	100	205	180	1,6	140,0	7,0
43PE017020040		40	150	4x18	110	230	200	1,6	160,0	9,5
43PE017020050		50	165	4x18	125	230	230	1,6	160,0	12,9
43PE017020065		65	185	4x18	145	270	290	1,6	180,0	18,4
43PE017020080		80	200	8x18	160	305	310	1,6	200,0	24,5
43PE017020100		100	220	8x18	180	355	350	1,6	225,0	36,0
43PE017020125		125	250	8x18	210	395	400	1,6	250,0	56,0
43PE017020150		150	285	8x22	240	450	480	1,6	400,0	78,0
43PE017020200		200	340	8x22	295	570	600	1,0	520,0	122,0
43PE017020250		250	395	12x22	350	685	730	1,0	520,0	247,0
43PE017020300		300	445	12x22	400	770	850	1,0	520,0	336,0
43PE017020350		350	505	16x22	460	860	980	1,0	640,0	451,0
43PE017020400		400	565	16x26	515	865	1.100	1,0	640,0	600,0

**DIN -STOP AFSLUITER PN 10 - PN 16****Behuizing Nodulair ijzer EN-JS1049 DIN 86251-02 Inwendige delen RVS 1.4021+QT**

Lengte volgens DIN 3202/EN 558 F1/F32

Flenzen volgens DIN PN 10/16

Werkdruk en temperatuur volgens DIN 2401

DN15 t/m DN150 = PN16

DN200 t/m DN400 = PN10

**Haaks model**

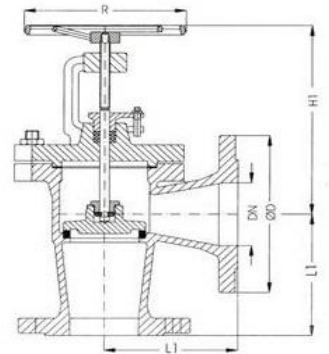
Behuizing Nodulair ijzer EN-GJS-400-18U-LT EN-JS1049

Deksel Nodulair ijzer EN-GJS-400-18U-LT EN-JS1049

Afdichting RVS X20Cr13+QT 1.4021+QT

Klep RVS X20Cr13+QT 1.4021+QT

Spindel RVS X20Cr13+QT 1.4021+QT



Nummer	IMPA	DN	D mm	Boutgat mm	Pitch (PCD)	H Max. mm	L mm	Druk max bij 100°C Mpa	R	Gewicht kilo
43PE018020015		15	95	4x14	65	185	90	1,6	120,0	4,0
43PE018020020		20	105	4x14	75	185	95	1,6	120,0	4,5
43PE018020025		25	115	4x14	85	200	100	1,6	140,0	5,6
43PE018020032		32	140	4x18	100	200	105	1,6	140,0	6,6
43PE018020040		40	150	4x18	110	215	115	1,6	160,0	9,2
43PE018020050		50	165	4x18	125	215	125	1,6	160,0	11,6
43PE018020065		65	185	4x18	145	245	145	1,6	180,0	17,0
43PE018020080		80	200	8x18	160	280	155	1,6	200,0	22,6
43PE018020100		100	220	8x18	180	320	175	1,6	225,0	33,0
43PE018020125		125	250	8x18	210	360	200	1,6	250,0	46,0
43PE018020150		150	285	8x22	240	415	225	1,6	400,0	68,0
43PE018020200		200	340	8x22	295	495	275	1,0	520,0	100,0
43PE018020250		250	395	12x22	350	575	325	1,0	520,0	204,0
43PE018020300		300	445	12x22	400	655	375	1,0	520,0	270,0
43PE018020350		350	505	16x22	460	735	425	1,0	640,0	398,0
43PE018020400		400	565	16x22	515	740	475	1,0	640,0	515,0

**DIN -STOP AFSLUITER PN 10 - PN 16****Behuizing gietijzer EN-JL1040 DIN 86251-01 Inwendige delen RVS 1.4021+QT**

Lengte volgens DIN 3202/EN 558 F1/F32

Flenzen volgens DIN PN 10/16

Werkdruk en temperatuur volgens DIN 2401

DN15 t/m DN150 = PN16

DN200 t/m DN400 = PN10

**Recht model**

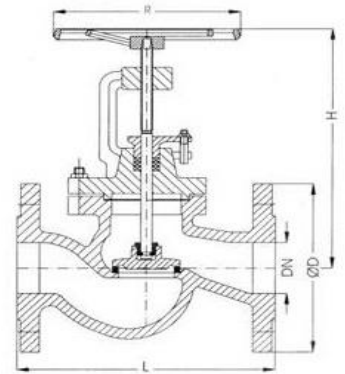
Behuizing gietijzer EN-GJL-250 EN-JL1040

Deksel gietijzer EN-GJL-250 EN-JL1040

Afdichting RVS X20Cr13+QT 1.4021+QT

Klep RVS X20Cr13+QT 1.4021+QT

Spindel RVS X20Cr13+QT 1.4021+QT



Nummer	IMPA	DN	D mm	Boutgat mm	Pitch (PCD)	H Max. mm	L mm	Druk max bij 100°C Mpa	R	Gewicht kilo
43PE017010015		15	95	4x14	65	172	130	1,6	100,0	3,3
43PE017010020		20	105	4x14	75	168	150	1,6	100,0	3,8
43PE017010025		25	115	4x14	85	192	160	1,6	120,0	5,4
43PE017010032		32	140	4x18	100	210	180	1,6	140,0	8,0
43PE017010040		40	150	4x18	110	225	200	1,6	140,0	9,4
43PE017010050		50	165	4x18	125	245	230	1,6	160,0	13,6
43PE017010065		65	185	4x18	145	282	290	1,6	160,0	18,0
43PE017010080		80	200	8x18	160	337	310	1,6	240,0	31,0
43PE017010100		100	220	8x18	180	378	350	1,6	240,0	40,0
43PE017010125		125	250	8x18	210	438	400	1,6	280,0	62,0
43PE017010150		150	285	8x22	240	470	480	1,6	320,0	86,0
43PE017010200		200	340	8x22	295	570	600	1,0	360,0	153,0
43PE017010250		250	395	12x22	350	691	730	1,0	400,0	207,0
43PE017010300		300	445	12x22	400	760	850	1,0	520,0	277,0
43PE017010350		350	505	16x22	460	860	980	1,0	520,0	530,0
43PE017010400		400	565	16x26	515	860	1.100	1,0	520,0	600,0

**DIN -STOP AFSLUITER PN 10 - PN 16****Behuizing gietijzer EN-JL1040 DIN 86251-01 Inwendige delen RVS 1.4021+QT**

Lengte volgens DIN 3202/EN 558 F1/F32

Flenzen volgens DIN PN 10/16

Werkdruk en temperatuur volgens DIN 2401

DN15 t/m DN150 = PN16

DN200 t/m DN400 = PN10

**Haaks model**

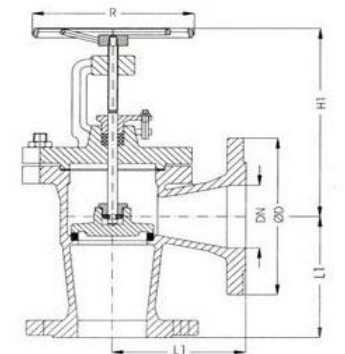
Behuizing gietijzer EN-GJL-250 EN-JL1040

Deksel gietijzer EN-GJL-250 EN-JL1040

Afdichting RVS X20Cr13+QT 1.4021+QT

Klep RVS X20Cr13+QT 1.4021+QT

Spindel RVS X20Cr13+QT 1.4021+QT



Nummer	IMPA	DN	D mm	Boutgat mm	Pitch (PCD)	H Max. mm	L mm	Druk max bij 100°C Mpa	R	Gewicht kilo
43PE018010015		15	95	4x14	65	155	90	1,6	120,0	5,0
43PE018010020		20	105	4x14	75	163	95	1,6	120,0	5,5
43PE018010025		25	115	4x14	85	185	100	1,6	140,0	7,5
43PE018010032		32	140	4x18	100	212	105	1,6	140,0	9,0
43PE018010040		40	150	4x18	110	212	115	1,6	160,0	11,0
43PE018010050		50	165	4x18	125	224	125	1,6	160,0	14,0
43PE018010065		65	185	4x18	145	274	145	1,6	180,0	20,0
43PE018010080		80	200	8x18	160	340	155	1,6	200,0	34,0
43PE018010100		100	220	8x18	180	377	175	1,6	225,0	42,0
43PE018010125		125	250	8x18	210	422	200	1,6	250,0	61,0
43PE018010150		150	285	8x22	240	485	225	1,6	400,0	85,0
43PE018010200		200	340	8x22	295	574	275	1,0	520,0	134,0
43PE018010250		250	395	12x22	350	691	325	1,0	520,0	200,0
43PE018010300		300	445	12x22	400	550	375	1,0	520,0	247,0
43PE018010350		350	505	16x22	460	630	425	1,0	640,0	300,0
43PE018010400		400	565	16x22	515	780	475	1,0	640,0	570,0

**DIN -STOP AFSLUITER PN 40 COMPLEET RVS**

**Behuizing RVS 1.4408 DIN 86251-01**

Lengte volgens DIN 3202/EN 558 F1/F32

Flenzen volgens DIN PN 40

Werkdruk en temperatuur volgens DIN 2401

**Recht model**

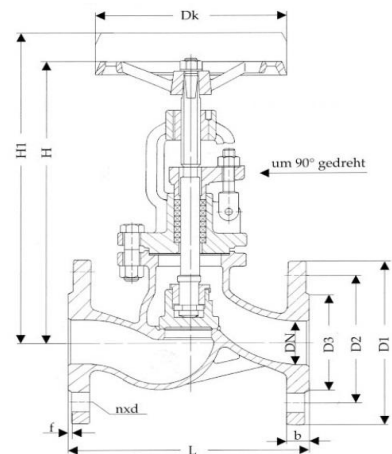
Behuizing RVS GX5CrNiMo19-11-2 1.4408

Deksel RVS GX5CrNiMo19-11-2 1.4408

Afdichting RVS GX5CrNiMo19-11-2 1.4408

Klep RVS X6CrNiMoTi17-12-2 1.4571

Spindel RVS X6CrNiMoTi17-12-2 1.4571



Nummer	IMPA	DN	D mm	Boutgat mm	Pitch D2 (PCD)	H Max. mm	L mm	Druk max bij 120°C Mpa	DK	Gewicht kilo
43PE017150015		15	95	4x14	65	172	130	4	120,0	3,8
43PE017150020		20	105	4x14	75	168	150	4	120,0	5,4
43PE017150025		25	115	4x14	85	192	160	4	140,0	6,0
43PE017150032		32	140	4x18	100	210	180	4	140,0	8,3
43PE017150040		40	150	4x18	110	225	200	4	160,0	11,0
43PE017150050		50	165	4x18	125	245	230	4	160,0	14,0
43PE017150065		65	185	8x18	145	282	290	4	180,0	1,0
43PE017150080		80	200	8x18	160	337	310	4	200,0	27,0
43PE017150100		100	235	8x22	190	378	350	4	225,0	38,0
43PE017150125		125	270	8x26	220	438	400	4	225,0	66,0
43PE017150150		150	300	8x26	250	470	480	4	300,0	104,0

**HOGE DRUK DIN -STOP AFSLUITER PN 63 - PN 160**

**Behuizing Gietstaal 1.01619+N inwendige delen RVS 1.4301**

Lengte volgens DIN 3202/EN 558

Flenzen volgens DIN 2526 "E" PN63 - 160

Werkdruk en temperatuur volgens DIN 2401

**Recht model**

**Gebalanceerde klep is noodzakelijk, wanneer de druk hoger is dan:**

DN	65	80	100	125	150
BAR	110	64	44	30	21

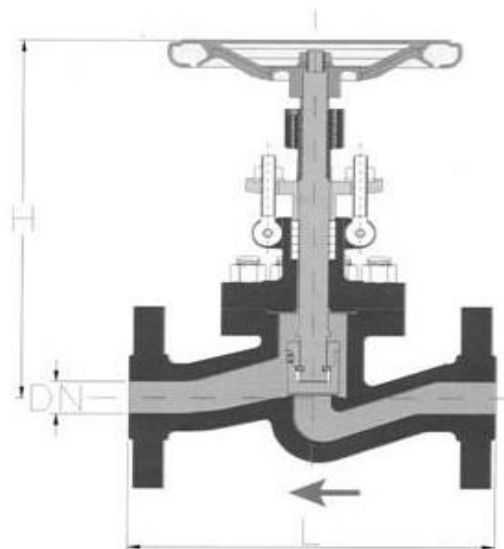
Behuizing Gietstaal GP240GH+N 1.0619+N

Deksel Gietstaal GP240GH+N 1.0619+N

Afdichting RVS X5CrNi18-10 1.4301

Klep RVS X20Cr13+QT 1.4021+QT

Spindel RVS X20Cr13+QT 1.4021+QT



Nummer	DN	D mm PN63	Boutgat mm	Pitch (PCD) PN63	D PN100 PN160	PCD PN100 PN160	Bout gat mm	H Max. mm	L mm	Gewicht PN63 - 100-160
43PE017040015	15	105	4x14	75	105	75	4x14	260	210	10-10
43PE017040020	20	130	4x18	90	130	90	4x18	285	220	16-16
43PE017040025	25	140	4x18	100	140	100	4x18	300	230	18-18
43PE017040032	32	155	4x22	110	155	110	4x22	325	250	20-20
43PE017040040	40	170	4x22	125	170	125	4x22	365	260	28-28
43PE017040050	50	180	4x22	135	195	145	4x26	385	300	32-36
43PE017040065	65	205	8x22	160	220	170	8x26	415	340	48-70
43PE017040080	80	215	8x22	170	230	180	8x26	440	380	56-82
43PE017040100	100	250	8x26	200	265	210	8x30	490	430	86-118
43PE017040125	125	295	8x30	240	315	250	8x33	550	500	126-160
43PE017040150	150	345	8x33	280	355	290	12x33	630	550	160-205

**HOGE DRUK DIN -STOP AFSLUITER PN 63 - PN 160****Behuizing Staal legering G17CrMo5-5 inwendige delen RVS / Stellite**

Lengte volgens DIN 3202/EN 558

Flenzen volgens DIN 2526 "E" PN63 - 160

Werkdruk en temperatuur volgens DIN 2401

**Recht model****Gebalanceerde klep is noodzakelijk, wanneer de druk hoger is dan:**

DN	65	80	100	125	150
BAR	110	64	44	30	21

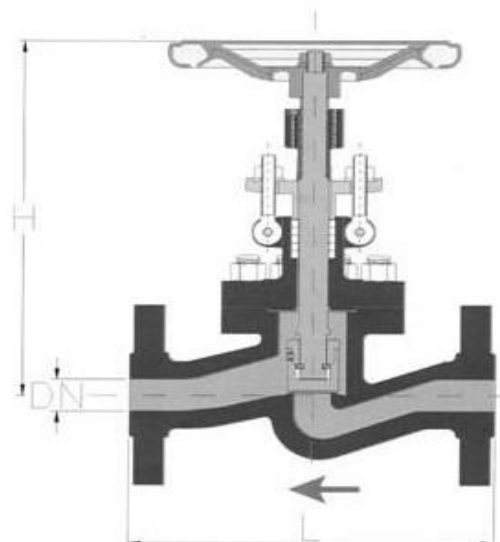
Behuizing Staal legering G17CrMo5-5 1.7357

Deksel Staal legering G17CrMo5-5 1.7357

Afdichting Stellite

Klep Stellite

Spindel RVS X20Cr13+QT 1.4021+QT



Nummer	DN	D mm PN63	Boutgat mm	Pitch (PCD) PN63	D PN100 PN160	PCD PN100 PN160	Bout gat mm	H Max. mm	L mm	Gewicht PN63 - 100-160
43PE017045015	15	105	4x14	75	105	75	4x14	260	210	10-10
43PE017045020	20	130	4x18	90	130	90	4x18	285	220	16-16
43PE017045025	25	140	4x18	100	140	100	4x18	300	230	18-18
43PE017045032	32	155	4x22	110	155	110	4x22	325	250	20-20
43PE017045040	40	170	4x22	125	170	125	4x22	365	260	28-28
43PE017045050	50	180	4x22	135	195	145	4x26	385	300	32-36
43PE017045065	65	205	8x22	160	220	170	8x26	415	340	48-70
43PE017045080	80	215	8x22	170	230	180	8x26	440	380	56-82
43PE017045100	100	250	8x26	200	265	210	8x30	490	430	86-118
43PE017045125	125	295	8x30	240	315	250	8x33	550	500	126-160
43PE017045150	150	345	8x33	280	355	290	12x33	630	550	160-205