

Sealite Markeerboeien

Sealite SL-B700 Markeerboeien

De SL-B700 is een kleine markeringsboei voor de korte afstand, klaar voor directe installatie.

Typische toepassingen zijn kanalen (dag- en nacht gebruik), snelheidszones, markering van beperkt toegankelijke gebieden en aquacultuur.

De SL-B700 is gaat extreem lang mee. Het is een rotatiegegoten sterk, duurzaam UV-gestabiliseerd product.

De SL-B700 beschikt over een onderling verbonden verankerings- en hyssoog voor extra flexibiliteit bij installatie.

Kenmerken zijn;

Hoge zichtbaarheid in rood, groen, wit of geel volgens IALA aanbevelingen.

Een assortiment verankeringsmaterialen en ketting is leverbaar.

Uitstekend drijfvermogen en stabiliteit.

Een gegoten roestvrijstalen 316 verbindingstang voor sterkte tussen hyssoog en ketting verankeringspunt.

Mogelijkheid voor ingegoten afbeeldingen om aan de wensen van de klant te voldoen.

Zie foto met voorbeeld.

Mogelijkheid om een Solar Navigatielantaarn op de bovenzijde van de boei te monteren.

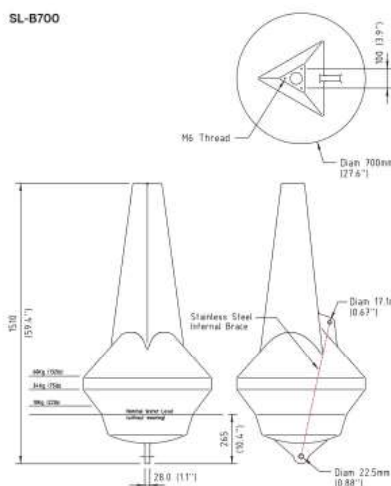
Mogelijkheden zijn de Sealite SL-15, SL-60 en de SL-70 lantaarns.



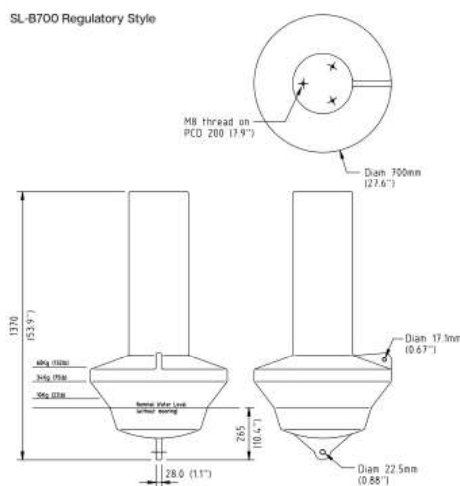
Artikel Nr.	Omschrijving
025200	Sealite SL-B700 Rood
025201	Sealite SL-B700 Groen
025202	Sealite SL-B700 Geel
025208	Sealite SL-B700 adapterplaat voor lantaarn montage

Technische specificaties			
Zichtbare hoogte	1305 mm	Materiaal	Rotatie gegoten UV-gestabiliseerd nieuw polyethyleen
Totale drijfvolume	170 ltr	Wanddikte	7.0 mm
Nominale vrijboord	408 mm	Ballast	20 kg beton inwendig
Nominale diepgang	223 mm	Vulling	Gesloten-cel polyurethaan schuim
Totale reserve drijfvermogen	132 kg	Hoogte	1510 mm
Operationele drijfvermogen	60 kg	Breedte	700 mm
Maximale ankergewicht	60 kg	Massa	38 kg
Maximale diepgang	470 mm	Product levensduur verwachting	Tot 12 jaar
Minimale vrijboord	160 mm	IALA	Oppervlakte kleuren in overeenstemming met IALA E-108
Veilige werklust 1 pt	135 kg	Topmontage	Marine lantaarn aansluiting via top montage adapterplaat
Onderdompeling	3.8 kg/cm	Te gebruiken Solar Lantaarns	SL-15, SL-60, SL-70 Solar lantaarns

SL-B700



SL-B700 Regulatory Style



Speciaal hyssoog bevindt zich bovenop de boei om het hanteren van de boei te verbeteren en is niet bedoeld voor het hysen van de boei met ketting en ankergewicht!!

Voor het monteren van de Sealite Solar Marine Lantaarn bovenop de boei dient er een optionele adapterplaat apart te worden besteld.

Sealite SL-B700 Markeerboeien

De Sealite SL-B700 Markeerboeien zijn op aanvraag leverbaar met speciale logo's en text.

Vraag onze product specialisten naar de mogelijkheden en levertijden.



Sealite Markeerboeien

Sealite AQUAFLOAT-800 Markeerboeien

De Sealite SL-AQF 800 is een rotatiegegoten markeringsboei, ontworpen als een enkelvoudig, aantrekkelijk geprijsd hulpmiddel voor de zeevaart. Met een grote diameter van 800 mm bieden deze boeien een goed zicht en kunnen ze worden uitgevoerd met een reeks van Solar Marine Lantaarns. De SL-AQF-800 serie boeien zijn leverbaar in verschillende configuraties om te voldoen aan de IALA richtlijnen.

De boeien zijn rotatiegegoten in een goed zichtbare UV-gestabiliseerd polyethyleen. Gegoten inzetstukken bovenop de het drijfgedeelte zorgen voor een eenvoudige bevestiging van een lantaarn.

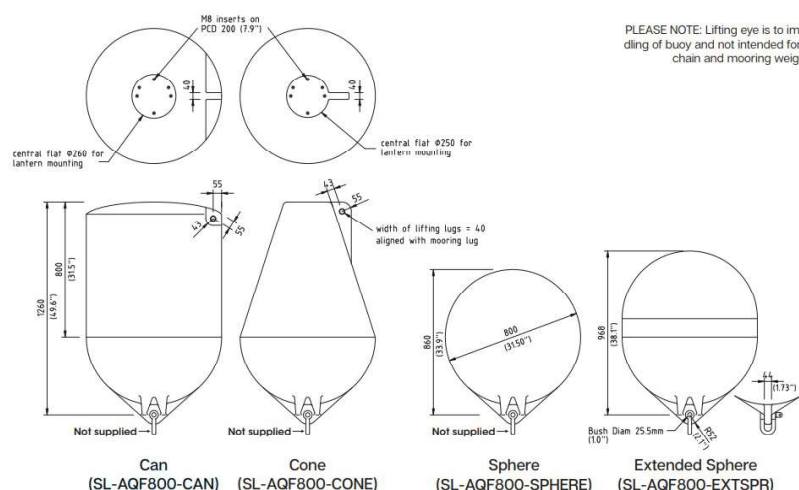
De boeien zijn volledig gevuld met polyurethaan schuim met een gesloten celstructuur om binnendringen van water te voorkomen in het onwaarschijnlijke geval van schade. Gegoten roestvaststalen hijsogen in de SL-AQF800-CAN en de SL-AQF800-CONE boeien zorgen voor eenvoudig onderhoud en service.

Mogelijkheden om graphics in te gieten volgens de wensen van de gebruiker. Een assortiment verankeringsmaterialen en ketting is leverbaar. Hoge zichtbaarheid in rood, groen, wit of geel volgens IALA aanbevelingen. Mogelijkheid om de Solar Marine Lantaarns bovenop de boei te monteren zoals de Sealite SL-15, SL-60, de SL-70 en de SL-75 lantaarns.



Artikel Nr.	Omschrijving
025210	Sealite SL-AQF800-CAN Rood
025220	Sealite SL-AQF800-CONE Rood
025211	Sealite SL-AQF800-CAN Groen
025221	Sealite SL-AQF800-CONE Groen
025212	Sealite SL-AQF800-CAN Geel
025222	Sealite SL-AQF800-CONE Geel
025213	Sealite SL-AQF800-CAN Wit
025223	Sealite SL-AQF800-CONE Wit

Technische specificaties			
Totaal drijfvolume	800 ltr	Materiaal	Rotatie gegoten UV-gestabiliseerd nieuw polyethyleen
Totaal reserve drijfvermogen	494/280 kg CAN/CONE	Wanddikte	8.0 mm
Operationele drijfvermogen	108 kg	Ballast	20 kg beton inwendig
Maximale ankergewicht	108 kg	Vulling	Gesloten-cel polyurethaan schuim
Maximale diepgang	510 mm	Hoogte	Vanaf 860 mm
Maximale vrijboorf	800 mm	Breedte	800 mm
Massa	38 kg	IALA	Oppervlakte kleuren in overeenstemming met IALA E-108
Product levensduur verwachting	Tot wel 12 jaar	Topmontage	Marine lantaarn aansluiting via top montage adapterplaat
		Te gebruiken Solar lantaarns	SL-15, SL-60, SL-70, SL-75 Solar lantaarns



Sealite SL-AQF800 Markeerboeien

De Sealite SL-AQF800 Markeerboeien zijn op aanvraag leverbaar met speciale logo's en text.

Speciaal hijs oog bevindt zich bovenop de boei om het hanteren van de boei te verbeteren en is niet bedoeld voor het hijsen van de boei met ketting en ankergewicht!!

Voor het monteren van de Sealite Solar Marine Lantaarn bovenop de boei dient er een optionele adapterplaat apart te worden besteld.

