

Slangklemmen ABA NORMA

ABA ORIGINAL wormschroef slangklemmen

Hoge klemkracht, hoge breekmoment, extra sterke geperste behuizing uit één stuk. Aluzink corrosie bescherming welke veel beter is dan gegalvaniseerd staal.

Glادة onderzijde van de band met opgerolde randen voor bescherming van de slang.

Breedte van de band is 12mm uitgezonderd de maten gemerkt met een *



| Artikel Nr. | Afmeting | VPE | IMPA |
|-------------|------------|----------|----------|
| 200101 | 8-14 mm * | 50 stuks | 61 40 51 |
| 200102 | 11-17 mm * | 50 stuks | 61 40 52 |
| 200103 | 13-20 mm * | 50 stuks | 61 40 53 |
| 200104 | 15-24 mm | 50 stuks | 61 40 54 |
| 200105 | 19-28 mm | 50 stuks | - |
| 200106 | 22-32 mm | 50 stuks | 61 40 55 |
| 200107 | 26-38 mm | 50 stuks | - |
| 200108 | 32-44 mm | 50 stuks | 61 40 56 |
| 200109 | 38-50 mm | 50 stuks | - |
| 200110 | 44-56 mm | 50 stuks | 61 40 57 |
| 200111 | 50-65 mm | 50 stuks | - |
| 200112 | 58-75 mm | 50 stuks | 61 40 58 |

| Artikel Nr. | Afmeting | VPE | IMPA |
|-------------|------------|----------|----------|
| 200113 | 68-85 mm | 50 stuks | 61 40 59 |
| 200114 | 77-95 mm | 50 stuks | 61 40 60 |
| 200115 | 87-112 mm | 50 stuks | 61 40 61 |
| 200116 | 104-138 mm | 50 stuks | - |
| 200117 | 130-165 mm | 50 stuks | - |
| 200118 | 150-180 mm | 50 stuks | - |
| 200119 | 175-205 mm | 50 stuks | - |
| 200120 | 200-231 mm | 50 stuks | - |
| 200121 | 226-256 mm | 50 stuks | - |
| 200122 | 251-282 mm | 50 stuks | - |
| 200123 | 277-307 mm | 50 stuks | - |

ABA ORIGINAL



ABA MINI wormschroef slangklemmen

Een duurzame oplossing voor snel en veilig vastklemmen van kleine en dunwandige slangen.

Deze slangklemmen bieden een uitstekende klemkracht, ruim boven die van schroefloze klemmen.

Opgerolde randen van de band en een tong die onder de slang past, zijn geprofileerd voor extra stevigheid.

Zeshoekige boutkop kan worden vastgezet met een flexibele slangklemschroevendraaier.

De moer blijft behouden, zelfs als de schroef wordt verwijderd.

Aluzink-corrosiebescherming die veel beter is dan gegalvaniseerd staal.

| Artikel Nr. | Afmeting | VPE |
|-------------|---------------------|----------|
| 200124 | Mini 8 7,0-8,5mm | 50 stuks |
| 200125 | Mini 9 8,5-9,5mm | 50 stuks |
| 200126 | Mini 10 9,5-11,0mm | 50 stuks |
| 200127 | Mini 11 10,5-12,0mm | 50 stuks |
| 200128 | Mini 12 11,5-13,0mm | 50 stuks |

| Artikel Nr. | Afmeting | VPE |
|-------------|---------------------|----------|
| 200129 | Mini 13 12,5-14,0mm | 50 stuks |
| 200130 | Mini 14 13,5-15,0mm | 50 stuks |
| 200131 | Mini 15 14,5-16,0mm | 50 stuks |
| 200132 | Mini 16 15,0-17,0mm | 50 stuks |
| 200133 | Mini 17 16,0-18,0mm | 50 stuks |

ABA MINI



ABA MINI wormschroef slangklemmen ROESTVRIJSTAAL

Een duurzame oplossing voor snel en veilig vastklemmen van kleine en dunwandige slangen.

Deze slangklemmen bieden een uitstekende klemkracht, ruim boven die van schroefloze klemmen.

Opgerolde randen van de band en een bandtong die onder de slang past, zijn geprofileerd voor extra stevigheid.

Zeshoekige boutkop kan worden vastgezet met een flexibele slangklemschroevendraaier.

De moer blijft behouden, zelfs als de schroef wordt verwijderd.

Volledig uitgevoerd in Roestvrijstaal AISI304

| Artikel Nr. | Afmeting | VPE |
|-------------|---------------------|----------|
| 200140 | Mini 8 7,0-8,5mm | 50 stuks |
| 200141 | Mini 9 8,5-9,5mm | 50 stuks |
| 200142 | Mini 10 9,5-11,0mm | 50 stuks |
| 200143 | Mini 11 10,5-12,0mm | 50 stuks |
| 200144 | Mini 12 11,5-13,0mm | 50 stuks |

| Artikel Nr. | Afmeting | VPE |
|-------------|---------------------|----------|
| 200145 | Mini 13 12,5-14,0mm | 50 stuks |
| 200146 | Mini 14 13,5-15,0mm | 50 stuks |
| 200147 | Mini 15 14,5-16,0mm | 50 stuks |
| 200148 | Mini 16 15,0-17,0mm | 50 stuks |
| 200149 | Mini 17 16,0-18,0mm | 50 stuks |

ABA MINI



ABA SAFE wormschroef slangklemmen

Extra sterke geperste behuizing uit één stuk. Vlakke binnenband. Binnenring met veer.

ABA SAFE maakt gebruik van de flexibiliteit van de slang (rubber) en beschermt zachte slangen tegen beschadiging.

De geprofileerde randen verhogen plaatselijk de klemdruk waardoor de klem ook toepasbaar is voor kunststof leidingwerk dat relatief goed bestand is tegen vervorming.

SAFE-klem biedt de klemkracht die nodig is voor een effectieve verbinding.

ABA SAFE™

| Artikel Nr. | Afmeting | VPE |
|-------------|---------------|-----------|
| 200600 | Safe 32-44 mm | 400 stuks |
| 200601 | Safe 38-50 mm | 400 stuks |
| 200602 | Safe 44-56 mm | 200 stuks |
| 200603 | Safe 50-65 mm | 200 stuks |

| Artikel Nr. | Afmeting | VPE |
|-------------|----------------|-----------|
| 200604 | Safe 58-75 mm | 200 stuks |
| 200605 | Safe 68-85 mm | 100 stuks |
| 200606 | Safe 77-95 mm | 100 stuks |
| 200607 | Safe 87-112 mm | 100 stuks |



Slangklemmen ABA NORMA

ABA ORIGINAL wormschroef slangklemmen uit Roestvrijstaal

Hoge klemkracht, hoge breekmoment, extra sterke geperste behuizing uit één stuk.
 Gladde onderzijde van de band met opgerolde randen voor bescherming van de slang.
 Full Stainless steel AISI304



| Artikel Nr. | Afmeting | VPE | IMPA |
|-------------|----------|----------|----------|
| 200200 | 8-14 mm | 50 stuks | 61 40 65 |
| 200201 | 11-17 mm | 50 stuks | 61 40 66 |
| 200202 | 13-20 mm | 50 stuks | 61 40 67 |
| 200203 | 15-24 mm | 50 stuks | 61 40 68 |
| 200204 | 19-28 mm | 50 stuks | - |
| 200205 | 22-32 mm | 50 stuks | 61 40 69 |
| 200206 | 26-38 mm | 50 stuks | - |
| 200207 | 32-44 mm | 50 stuks | 61 40 70 |
| 200208 | 38-50 mm | 50 stuks | - |
| 200209 | 44-56 mm | 50 stuks | 61 40 71 |
| 200210 | 50-65 mm | 50 stuks | - |
| 200211 | 58-75 mm | 50 stuks | 61 40 72 |

| Artikel Nr. | Afmeting | VPE | IMPA |
|-------------|------------|----------|----------|
| 200212 | 68-85 mm | 50 stuks | 61 40 73 |
| 200213 | 77-95 mm | 50 stuks | 61 40 74 |
| 200214 | 87-112 mm | 50 stuks | 61 40 75 |
| 200215 | 104-138 mm | 50 stuks | - |
| 200216 | 130-165 mm | 50 stuks | 61 40 76 |
| 200217 | 150-180 mm | 50 stuks | - |
| 200218 | 175-205 mm | 50 stuks | - |
| 200219 | 200-231 mm | 50 stuks | - |
| 200220 | 226-256 mm | 50 stuks | - |
| 200221 | 251-282 mm | 50 stuks | - |
| 200222 | 277-307 mm | 50 stuks | - |



ABA ORIGINAL wormschroef slangklem SMO 254

Geproduceerd zonder schroevendraaier zaagsnede in de schroefkop maakt het zeer onderscheidend van de andere wormschroef slangklemmen.

Traceerbaarheidscode. Hoog breukmoment. Gladde band onderzijde.

Voor de meest extreme omgevingen

Geproduceerd in SMO 254-materiaal voor extreme omgevingen waar lagere kwaliteit roestvrij staal of zuurbestendig materiaal niet voldoende zijn.

SMO 254 is een austenitisch roestvast staal dat is ontworpen voor maximale weerstand tegen putcorrosie en spleetcorrosie en heeft een zeer goede weerstand tegen verschillende soorten spanningscorrosie.

ABA ORIGINAL SMO

| Artikel Nr. | Afmeting | VPE |
|-------------|----------|----------|
| 200350 | 15-24 mm | 50 stuks |
| 200351 | 19-28 mm | 50 stuks |
| 200352 | 22-32 mm | 50 stuks |
| 200353 | 26-38 mm | 50 stuks |
| 200354 | 32-44 mm | 50 stuks |
| 200355 | 38-50 mm | 50 stuks |
| 200356 | 44-56 mm | 50 stuks |
| 200357 | 50-65 mm | 50 stuks |
| 200358 | 58-75 mm | 50 stuks |
| 200359 | 68-85 mm | 50 stuks |

| Artikel Nr. | Afmeting | VPE |
|-------------|------------|----------|
| 200360 | 77-95 mm | 50 stuks |
| 200361 | 87-112 mm | 50 stuks |
| 200362 | 104-138 mm | 50 stuks |
| 200363 | 130-165 mm | 50 stuks |
| 200364 | 150-180 mm | 50 stuks |
| 200365 | 175-205 mm | 50 stuks |
| 200366 | 200-231 mm | 50 stuks |
| 200367 | 226-256 mm | 50 stuks |
| 200368 | 251-282 mm | 50 stuks |
| 200369 | 277-307 mm | 50 stuks |



Dispenser wandrek met 244 stuks ABA ORIGINAL slangklemmen in AluZink en een flexibele slangklem schroevendraaier. Maten ABA ORIGINAL van 8-14 tot 50-65 mm .
 Maten ABA MINI van 8 tot 17 mm.

| Artikel Nr. | Omschrijving |
|-------------|---|
| 200500 | ABA Assortiment 244C AluZink S20 |
| 200501 | ABA Assortiment 244C Roestvrijstaal S40 AISI304 |



ABA ORIGINAL Assortiment 335C

Dispenser wandrek met 335 stuks ABA ORIGINAL slangklemmen in AluZink en een flexibele slangklem schroevendraaier. Maten ABA ORIGINAL van 8-14 tot 50-65 mm .
 Maten ABA MINI van 8 tot 17 mm.

| Artikel Nr. | Omschrijving |
|-------------|----------------------------------|
| 200503 | ABA Assortiment 335C AluZink S20 |



ABA ORIGINAL Assortiment 270C

Draagkoffer met 270 stuks ABA ORIGINAL slangklemmen met flexibele slangklem schroevendraaier.
 Maten ABA ORIGINAL van 8-14 tot 44-56 mm .

| Artikel Nr. | Omschrijving |
|-------------|---|
| 200550 | ABA Assortiment 270C AluZink S20 |
| 200554 | ABA Assortiment 270C Roestvrijstaal S40 AISI304 |



Slangklemmen ABA NORMA

ABA ORIGINAL Assortiment 135C

Metalen assortiment met 135 stuk ABA ORIGINAL slangklemmen in AluZink en een flexibele slangklem schroevendraaier.
Maten ABA NOVA van 11-17 tot 32-44 mm .
Maten ABA MINI van 8 tot 17 mm.

| Artikel Nr. | Omschrijving |
|-------------|----------------------------------|
| 200551 | ABA Assortiment 135C AluZink S20 |



ABA ORIGINAL Assortiment 500

Werkbankbox met 500 pieces ABA ORIGINAL slangklemmen in AluZink en een flexibele slangklem schroevendraaier.
Maten ABA ORIGINAL van 8-14 tot 44-56 mm.

| Artikel Nr. | Omschrijving |
|-------------|---------------------------------|
| 200552 | ABA Assortiment 500 AluZink S20 |



ABA MINI Assortiment 120

Kunststof koffer met 120 pieces ABA MINI slangklemmen in AluZink en een flexibele slangklem schroevendraaier.
Maten ABA MINI van 8 tot 15 mm.

| Artikel Nr. | Omschrijving |
|-------------|---------------------------------|
| 200553 | ABA Assortiment 120 AluZink S20 |



NORMA Twee-oor slangklemmen

Twee oren voor een groter klembereik. Gladde binnenband. Ronde randen om beschadigingen te voorkomen. Snel en eenvoudig te installeren, ideaal in smalle ruimtes, geschikt voor definitieve bevestiging van aansluitleidingen. Te monteren met een eenvoudige oorcliptang. Uitgebreid klembereik. Voor slangen die perslucht of vloeistof transporteren. Aluzink-corrosiebescherming die veel beter is dan gegalvaniseerd staal.

| Artikel Nr. | Afmeting | VPE |
|-------------|----------|----------|
| 200400 | 5-7 mm | 50 stuks |
| 200401 | 7-9 mm | 50 stuks |
| 200402 | 9-11 mm | 50 stuks |
| 200403 | 11-13 mm | 50 stuks |
| 200404 | 13-15 mm | 50 stuks |
| 200405 | 14-17 mm | 50 stuks |
| 200406 | 15-18 mm | 50 stuks |
| 200407 | 17-20 mm | 50 stuks |
| 200408 | 18-21 mm | 50 stuks |

| Artikel Nr. | Afmeting | VPE |
|-------------|----------|----------|
| 200409 | 20-23 mm | 50 stuks |
| 200410 | 22-25 mm | 50 stuks |
| 200411 | 23-27 mm | 50 stuks |
| 200412 | 25-28 mm | 50 stuks |
| 200413 | 28-31 mm | 50 stuks |
| 200414 | 31-34 mm | 50 stuks |
| 200415 | 34-37 mm | 50 stuks |
| 200416 | 37-40 mm | 50 stuks |
| 200417 | 40-43 mm | 50 stuks |



NORMA Één-oor slangklemmen

Gelijk aan de twee-oor klemmen, maar dan voor lage- en middeldruk toepassingen.

| Artikel Nr. | Afmeting | VPE |
|-------------|----------|----------|
| 200419 | 8-10 mm | 50 stuks |
| 200420 | 9-11 mm | 50 stuks |
| 200421 | 10-12 mm | 50 stuks |
| 200422 | 11-13 mm | 50 stuks |

| Artikel Nr. | Afmeting | VPE |
|-------------|----------|----------|
| 200423 | 12-14 mm | 50 stuks |
| 200423B | 13-15 mm | 50 stuks |
| 200424 | 14-16 mm | 50 stuks |
| 200425 | 16-18 mm | 50 stuks |



ABA NORMA Assortiment 600 Oorslangklemmen

Metalen assortiment met 600 stuks en een speciale oorklem tang.
Maten 5-7 mm tot 23-25 mm.
Oppervlaktebescherming S20 Aluzink.

| Artikel Nr. | Omschrijving |
|-------------|---------------------------------|
| 200555 | ABA Assortiment 600 AluZink S20 |



Flexibele Schroevendraaier

Het ultieme gereedschap voor vastzetten van wormschroef slangklemmen. Beschermde de slangklem tegen overdraaien en dus te strak vastzetten. 7 mm aansluiting past precies op de schroef van de slangklem.

| Artikel Nr. | Omschrijving |
|-------------|--------------------------------|
| 200300 | Flexibele schroevendraaier 7mm |

Slangklemmen ABA NORMA

ABA BREEZE MAKE-A-CLAMP

Make-A-Clamp biedt u een herbruikbaar klemstelsel voor totaalonderhoud in een set, bestaande uit een doorlopende rol roestvrijstalen banden en volledig roestvrijstalen verstelbare wormwielmontagebevestigingen. Het is een must voor iedereen die waarschijnlijk te maken krijgt met eisen voor grote klemmen van verschillende grootte. Door simpelweg een stuk band van de rol te snijden, kunt u elke maat 100% roestvrijstalen wormwielklem maken, van 3 inch diameter tot 10 inch of 10 voet diameter.

| Artikel Nr. | Omschrijving |
|-------------|-----------------------------|
| 200560 | ABA BREEZE MAKE-A-CLAMP S40 |

ABA ROBUST HOSE CLAMPS

Een grote, sterke klem die een veilige en zorgvuldige grip rond krachtige slangen produceert. De robuuste zuurbestendige klem wordt gebruikt waar grote spankrachten nodig zijn - bijvoorbeeld grote en versterkte slangen in de landbouw, irrigatie, slibafzuiging enz. Zacht voor de slang als de spankracht hoog wordt. Bestand tegen hard aandraaien, herhaalde montage en demontage. Veilige functionaliteit onder zware omstandigheden. Zeskantbout voor gebruik met een universele sleutel. Aluzink-corrosiebescherming die veel beter is dan gegalvaniseerd staal.



| Artikel Nr. | Maat | Bout |
|-------------|-----------------|------|
| 201200 | 29-31 mm 1" | M6 |
| 201201 | 32-35 mm | M6 |
| 201202 | 36-39 mm 1.1/4" | M6 |
| 201203 | 40-43 mm 1.1/2" | M6 |
| 201204 | 44-47 mm | M6 |
| 201205 | 48-51 mm | M6 |
| 201206 | 52-55 mm | M6 |
| 201207 | 56-59 mm 2" | M6 |
| 201208 | 60-63 mm | M6 |
| 201209 | 64-67 mm | M6 |
| 201210 | 68-73 mm | M6 |
| 201211 | 74-79 mm | M6 |
| 201212 | 80-85 mm 3" | M8 |
| 201213 | 86-91 mm | M8 |
| 201214 | 92-97 mm | M8 |

| Artikel Nr. | Maat | Bout |
|-------------|---------------|------|
| 201215 | 98-103 mm | M8 |
| 201216 | 104-112 mm 4" | M8 |
| 202117 | 113-121 mm | M10 |
| 202118 | 122-130 mm | M10 |
| 202119 | 131-139 mm | M10 |
| 202120 | 140-148 mm | M10 |
| 202121 | 149-161 mm | M10 |
| 202122 | 162-174 mm | M10 |
| 202123 | 175-187 mm | M10 |
| 202124 | 188-200 mm | M10 |
| 202125 | 201-213 mm | M10 |
| 202126 | 214-226 mm | M10 |
| 202127 | 227-239 mm | M10 |
| 202128 | 240-252 mm | M10 |



Pijpkoppelingen met classificatie goedkeur NORMA FGR RFP Flame Protector Upgrade Kit

NORMA FGR RFP Retrofit Vlambeschermers.

Achteraf te monteren vlambeschermers. Een achteraf te monteren vlambeschermende behuizing die speciaal is ontworpen voor gebruik met alle NORMACONNECT Flex- en GVK-buiskoppelingen. Het lage gewicht en het eenvoudige ontwerp maken een snelle, eenvoudige montage zonder gereedschap mogelijk. De ingebouwde vlambestendige mineraalvezelmat biedt een eerste klas niveau van vlambescherming.

De Retrofit Flame Protector (RFP) behuizing is uitgebreid getest en goedgekeurd door internationale classificatiebureaus.

Voldoet aan de IACS-vereisten.

Metalen behuizing gemaakt van roestvrij staal AISI316Ti.

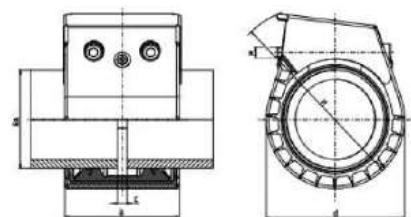
Milieuvriendelijk, geen gebruik van chemicaliën.

Zijkanten van de koppeling zijn vlambeveiligd.

Dubbel vergrendelde beveiligingen voorkomen onbedoelde demontage.

Maten verkrijgbaar van 26,9 t/m 406,4 mm.

*Afmetingen van de behuizing zijn weergegeven zoals gemonteerd op een NORMACONNECT GRIP/GRIP E/FLEX/FLEX E buiskoppeling.



| Artikel Nr. | Pijpmaat OD Ø | A x D x H mm |
|-------------|---------------|--------------|
| 43NRFP0269 | 26,9 mm | 69x60x110 |
| 43NRFP0280 | 28,0 mm | 69x60x110 |
| 43NRFP0300 | 30,0 mm | 69x60x110 |
| 43NRFP0337 | 33,7 mm | 69x65x115 |
| 43NRFP0380 | 38,0 mm | 75x70x120 |
| 43NRFP0424 | 42,4 mm | 75x75x125 |
| 43NRFP0445 | 44,5 mm | 75x75x125 |
| 43NRFP0483 | 48,3 mm | 75x80x130 |
| 43NRFP0540 | 54,0 mm | 90x90x135 |
| 43NRFP0570 | 57,0 mm | 90x90x140 |
| 43NRFP0603 | 50,3 mm | 90x95x145 |
| 43NRFP0761 | 76,1 mm | 110x110x160 |

| Artikel Nr. | Pijpmaat OD Ø | A x D x H mm |
|-------------|---------------|--------------|
| 43NRFP0889 | 88,9 mm | 110x120x170 |
| 43NRFP1016 | 101,6 mm | 110x135x185 |
| 43NRFP1040 | 104,0 mm | 110x135x185 |
| 43NRFP1080 | 108,0 mm | 110x140x190 |
| 43NRFP1143 | 114,3 mm | 110x145x195 |
| 43NRFP1330 | 133,0 mm | 125x175x220 |
| 43NRFP1397 | 139,7 mm | 125x175x225 |
| 43NRFP1540 | 154,0 mm | 125x190x240 |
| 43NRFP1590 | 159,0 mm | 125x195x245 |
| 43NRFP1683 | 168,3 mm | 125x205x255 |
| 43NRFP2191 | 219,0 mm | 155x260x310 |
| 43NRFP2730 | 273,0 mm | 155x315x365 |



Pijpkoppelingen met classificatie goedkeur NORMA REP - E

NORMA CONNECT Pijpreparatiekoppeling REP-E W5 AISI 316 Ti

Reparatiekoppeling zonder beperking voor beschadigde metalen en kunststof leidingen. Wordt gebruikt om beschadigde leidingen aan te sluiten en/of af te dichten. Bovendien kunnen reparaties eenvoudig, snel en veilig worden uitgevoerd zonder dat de leidingen hoeven te worden gedemonteerd. Standaard met stripinzet.

Functies:

Voor reparatie van alle soorten leidingen. Mantel van NBR of EPDM. Met een dubbellip afdichtingssysteem. Standaard met stripinzet. Vergrendelingsbouten van zware kwaliteit. Ankering met conisch gestanste tanden. Sterke beschermingsring beschermt de huls tegen UV-straling, vuur etc. en verhoogt de buigsterkte van de koppeling.

Materiaal behuizing RVS 1.4301, stripinzet 1.4571, massieve slotstang 1.4404, holle slotstang 1.471, borgbouten en moeren RVS A4-80

Maximale druk 16 Bar.

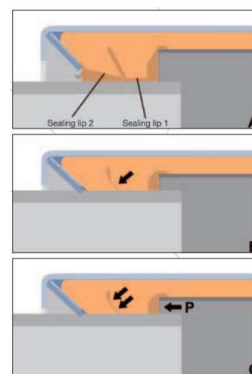
*PN Nominale druk is max. toegestane werkdruk in de scheepsbouw, gebaseerd op een veiligheidsfactor van ≥ 4 WP is de max. werkdruk in industriële toepassingen, gebaseerd op een veiligheidsfactor volgens Norma-specificaties en is hoger dan de werkdruk in de scheepsbouw.

Afmetingen tot 1219,2 mm op aanvraag leverbaar.

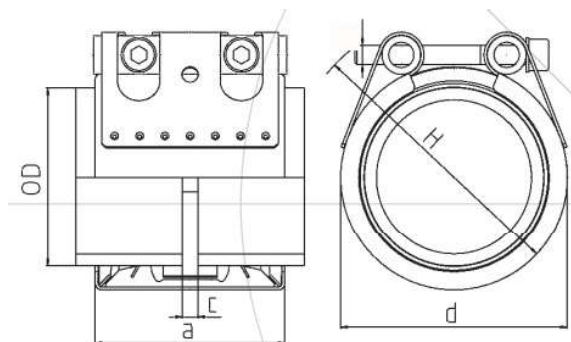
Goedgekeurd door DNV, Lloyd's Register, ABS, BV, GL, Rina, NSF, NK etc.

Temperaturen met EPDM-manchetmaten 26,9 t/m 168,3: -30°C tot +125°C voor water, afvalwater, lucht, vaste stoffen en chemische producten. Maten >180,0 mm: -20°C tot +80°C

Temperaturen met NBR-manchet: -20°C tot +80°C voor water, gas, olie, brandstof en andere koolwaterstoffen.



| Artikel Nr. | OD mm | MIN-MAX OD mm | C max mm | A max mm | D max mm | H max mm | Manchet-materiaal | Artikel Nr. | Manchet-materiaal |
|-------------|-------|---------------|----------|----------|----------|----------|-------------------|-------------|-------------------|
| 43N8660035 | 35 | 34,5-35,6 | 8 | 63 | 55 | 75 | NBR | 43N9360035 | EPDM |
| 43N8660038 | 38 | 37,5-38,6 | 8 | 63 | 60 | 80 | NBR | 43N9360038 | EPDM |
| 43N8660042 | 42,4 | 41,7-43 | 8 | 63 | 65 | 85 | NBR | 43N9360042 | EPDM |
| 43N8660044 | 44,5 | 44-45,1 | 8 | 63 | 65 | 85 | NBR | 43N9360044 | EPDM |
| 43N8660048 | 48,3 | 47,6-50,5 | 8 | 63 | 70 | 90 | NBR | 43N9360048 | EPDM |
| 43N8660054 | 54 | 53,3-54,6 | 17 | 78 | 75 | 95 | NBR | 43N9360054 | EPDM |
| 43N8660057 | 57 | 56,3-57,7 | 17 | 78 | 80 | 100 | NBR | 43N9360057 | EPDM |
| 43N8660060 | 60,3 | 59,5-61 | 17 | 78 | 85 | 105 | NBR | 43N9360060 | EPDM |
| 43N8660063 | 63 | 62,2-63,9 | 17 | 78 | 85 | 105 | NBR | 43N9360063 | EPDM |
| 43N8660070 | 70 | 69-71 | 25 | 98 | 90 | 110 | NBR | 43N9360070 | EPDM |
| 43N8660073 | 73 | 72,1-73,8 | 25 | 98 | 95 | 115 | NBR | 43N9360073 | EPDM |
| 43N8660076 | 76,1 | 75,2-77 | 25 | 98 | 100 | 120 | NBR | 43N9360076 | EPDM |
| 43N8660080 | 80 | 79-80,8 | 25 | 98 | 100 | 120 | NBR | 43N9360080 | EPDM |
| 43N8660084 | 84 | 83-85 | 25 | 98 | 105 | 125 | NBR | 43N9360084 | EPDM |
| 43N8660088 | 88,9 | 87-89,9 | 25 | 98 | 110 | 130 | NBR | 43N9360088 | EPDM |
| 43N8660098 | 98 | 96,9-99 | 25 | 98 | 120 | 140 | NBR | 43N9360098 | EPDM |
| 43N8660101 | 101,6 | 100,4-102,8 | 25 | 98 | 125 | 145 | NBR | 43N9360101 | EPDM |
| 43N8660104 | 104 | 102,8-106,1 | 25 | 98 | 125 | 145 | NBR | 43N9360104 | EPDM |
| 43N8660108 | 108 | 106,8-109,2 | 25 | 98 | 130 | 150 | NBR | 43N9360108 | EPDM |
| 43N8660110 | 110 | 108,8-114,4 | 25 | 98 | 130 | 150 | NBR | 43N9360110 | EPDM |
| 43N8660114 | 114,3 | 113-115,5 | 25 | 98 | 135 | 155 | NBR | 43N9360114 | EPDM |
| 43N8660122 | 122 | 120,8-123,2 | 35 | 113 | 145 | 165 | NBR | 43N9360122 | EPDM |
| 43N8660129 | 129 | 127,6-131,1 | 35 | 113 | 155 | 185 | NBR | 43N9360129 | EPDM |
| 43N8660133 | 133 | 131,5-134,4 | 35 | 113 | 160 | 190 | NBR | 43N9360133 | EPDM |
| 43N8660139 | 139,7 | 138,1-141,6 | 35 | 113 | 165 | 195 | NBR | 43N9360139 | EPDM |
| 43N8660141 | 141,3 | 139,6-142,8 | 35 | 113 | 170 | 200 | NBR | 43N9360141 | EPDM |
| 43N8660154 | 154 | 152,3-156,1 | 35 | 113 | 180 | 210 | NBR | 43N9360154 | EPDM |
| 43N8660159 | 159 | 157,3-160,7 | 35 | 113 | 185 | 215 | NBR | 43N9360159 | EPDM |
| 43N8660168 | 168,3 | 166,5-170,1 | 35 | 113 | 195 | 225 | NBR | 43N9360168 | EPDM |



Pijpkoppelingen met classificatie goedkeur NORMA GRIP / GRIP-E

NORMA CONNECT Pijpkoppeling GRIP / GRIP-E W5 AISI 316 Ti

Axiale buiskoppelingen worden gebruikt om metalen buizen met elkaar te verbinden. De ankering met conisch gestante tanden dringt in het buisoppervlak (staal, roestvrij staal of gietijzer) en zorgt voor een veilige en sterke axiale bevestiging. Door het speciale ontwerp is de koppeling bestand tegen zelfs hoge trillingen.

Functies:

Voor het aansluiten van alle soorten leidingen. Mantel van NBR of EPDM. Met een dubbellip afdichtingssysteem.

Standaard met stripinzet. Vergrendelingsbouten van zware kwaliteit. Ankering met conisch gestante tanden.

Sterke beschermingsring beschermt de huls tegen UV-straling, vuur etc. en verhoogt de buigsterkte van de koppeling.

Materiaal behuizing RVS 1.4301, stripinzet 1.4571/PA-GF, massieve slotstang 1.4404, holle slotstang 1.471,

ankering voor metalen buizen 1.4310, borgbouten en moeren RVS A4-80

Ook verkrijgbaar in materiaalspecificaties W2 en W4.

Maximale druk 16 Bar.

*PN Nominale druk is max. toegestane werkdruk in de scheepsbouw, gebaseerd op een veiligheidsfactor van ≥ 4 WP is de max. werkdruk in industriële toepassingen, gebaseerd op een veiligheidsfactor volgens Norma-specificaties en is hoger dan de werkdruk in de scheepsbouw.

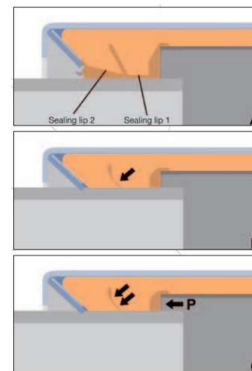
Afmetingen tot 711,2 mm op aanvraag leverbaar.

Goedgekeurd door DNV, Lloyd's Register, ABS, BV, GL, Rina, NSF, NK etc.

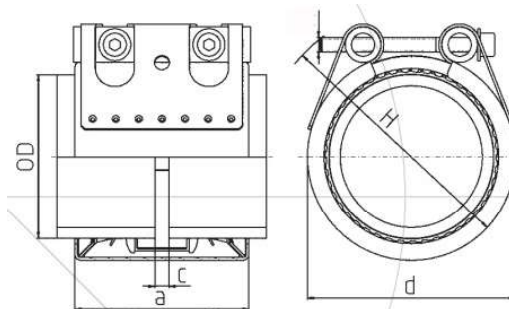
Temperaturen met EPDM-manchetmaten 26,9 t/m 168,3: -30°C tot +125°C voor water, afvalwater, lucht, vaste stoffen en chemische producten. Maten >180,0 mm: -20°C tot +80°C

Temperaturen met NBR-manchet: -20°C tot +80°C voor water, gas, olie, brandstof en andere koolwaterstoffen.

Op aanvraag met FKM-afdichtmanchet -10°C tot +150°C (in sommige gevallen hogere temperaturen mogelijk)



| Artikel Nr. | OD mm | MIN-MAX OD mm | C max mm | A max mm | D max mm | H max mm | Manchet-materiaal | Artikel Nr. | Manchet-materiaal |
|-------------|-------|---------------|----------|----------|----------|----------|-------------------|-------------|-------------------|
| 43N8600026 | 26,9 | 26,4-27,5 | 3 | 67 | 50 | 70 | NBR | 43N9300026 | EPDM |
| 43N8600028 | 28 | 27,5-28,5 | 3 | 67 | 50 | 70 | NBR | 43N9300028 | EPDM |
| 43N8600030 | 30 | 29,5-30,6 | 3 | 67 | 50 | 70 | NBR | 43N9300030 | EPDM |
| 43N8600033 | 33,7 | 33-34,3 | 3 | 67 | 55 | 75 | NBR | 43N9300033 | EPDM |
| 43N8600035 | 35 | 34,5-35,6 | 8 | 63 | 55 | 75 | NBR | 43N9300035 | EPDM |
| 43N8600038 | 38 | 37,5-38,6 | 8 | 63 | 60 | 80 | NBR | 43N9300038 | EPDM |
| 43N8600042 | 42,4 | 41,7-43 | 8 | 63 | 65 | 85 | NBR | 43N9300042 | EPDM |
| 43N8600044 | 44,5 | 44-45,1 | 8 | 63 | 65 | 85 | NBR | 43N9300044 | EPDM |
| 43N8600048 | 48,3 | 47,6-50,5 | 8 | 63 | 70 | 90 | NBR | 43N9300048 | EPDM |
| 43N8600054 | 54 | 53,3-54,6 | 17 | 78 | 75 | 95 | NBR | 43N9300054 | EPDM |
| 43N8600057 | 57 | 56,3-57,7 | 17 | 78 | 80 | 100 | NBR | 43N9300057 | EPDM |
| 43N8600060 | 60,3 | 59,5-61 | 17 | 78 | 85 | 105 | NBR | 43N9300060 | EPDM |
| 43N8600063 | 63 | 62,2-63,9 | 17 | 78 | 85 | 105 | NBR | 43N9300063 | EPDM |
| 43N8600070 | 70 | 69-71 | 25 | 98 | 90 | 110 | NBR | 43N9300070 | EPDM |
| 43N8600073 | 73 | 72,1-73,8 | 25 | 98 | 95 | 115 | NBR | 43N9300073 | EPDM |
| 43N8600076 | 76,1 | 75,2-77 | 25 | 98 | 100 | 120 | NBR | 43N9300076 | EPDM |
| 43N8600080 | 80 | 79,-80,8 | 25 | 98 | 100 | 120 | NBR | 43N9300080 | EPDM |
| 43N8600084 | 84 | 83-85 | 25 | 98 | 105 | 125 | NBR | 43N9300084 | EPDM |
| 43N8600088 | 88,9 | 87-89,9 | 25 | 98 | 110 | 130 | NBR | 43N9300088 | EPDM |
| 43N8600101 | 101,6 | 100,4-102,8 | 25 | 98 | 125 | 145 | NBR | 43N9300101 | EPDM |
| 43N8600104 | 104 | 102,8-106,1 | 25 | 98 | 125 | 145 | NBR | 43N9300104 | EPDM |
| 43N8600108 | 108 | 106,8-109,2 | 25 | 98 | 130 | 150 | NBR | 43N9300108 | EPDM |
| 43N8600110 | 110 | 108,8-111,4 | 25 | 98 | 130 | 150 | NBR | 43N9300110 | EPDM |
| 43N8600114 | 114,3 | 113-115,5 | 25 | 98 | 135 | 155 | NBR | 43N9300114 | EPDM |
| 43N8600122 | 122 | 120,8-123,2 | 35 | 113 | 145 | 165 | NBR | 43N9300122 | EPDM |
| 43N8600129 | 129 | 127,6-131,1 | 35 | 113 | 155 | 185 | NBR | 43N9300129 | EPDM |
| 43N8600133 | 133 | 131,5-134,4 | 35 | 113 | 160 | 190 | NBR | 43N9300133 | EPDM |
| 43N8600139 | 139,7 | 138,1-141,6 | 35 | 113 | 165 | 195 | NBR | 43N9300139 | EPDM |
| 43N8600141 | 141,3 | 139,6-142,8 | 35 | 113 | 170 | 200 | NBR | 43N9300141 | EPDM |
| 43N8600154 | 154 | 152,3-156,1 | 35 | 113 | 180 | 210 | NBR | 43N9300154 | EPDM |
| 43N8600159 | 159 | 157,3-160,7 | 35 | 113 | 185 | 215 | NBR | 43N9300159 | EPDM |
| 43N8600163 | 168,3 | 166,5-170,1 | 35 | 113 | 195 | 225 | NBR | 43N9300168 | EPDM |



Pijpkoppelingen met classificatie goedkeur NORMA FLEX - E

NORMA CONNECT Pipe Coupling FLEX-E W5 AISI 316 Ti

Buiskoppelingen die worden gebruikt voor het verbinden van ingesloten buizen, metalen buizen, roestvrijstalen buizen, maar ook betonnen en kunststof buizen. De betrouwbaarheid van de afdichting wordt ook gegarandeerd als er openingen tussen de buisuiteinden zijn die worden gecompenseerd.

Het Flex-E-type is specifiek voor lagedruktoepassingen.

Door de openingen in de leidingen te compenseren, wordt thermische verlenging van de leidingen mogelijk.

Het verbinden van alle soorten buismaterialen is mogelijk.

Functies:

Voor het aansluiten van alle soorten leidingen. Mantel van NBR of EPDM. Met een dubbelloep afdichtingssysteem.

Standaard met stripinzet. Vergrendelingsbouten van zware kwaliteit. Ankering met conisch gestanst tanden.

Sterke beschermingsring beschermt de huls tegen UV-straling, vuur etc. en verhoogt de buigsterkte van de koppeling.

Materiaal behuizing RVS 1.4301, stripinzet 1.4571/PA-GF, massieve slotstang 1.4404, holle slotstang 1.471,

ankerring voor metalen buizen 1.4310, borgbouten en moeren RVS A4-80

Ook verkrijgbaar in materiaalspecificaties W2 en W4.

Maximale druk 16 Bar.

*PN Nominale druk is max. toegestane werkdruk in de scheepsbouw, gebaseerd op een veiligheidsfactor van ≥ 4

WP is de max. werkdruk in industriële toepassingen, gebaseerd op een veiligheidsfactor volgens Norma-specificaties en is hoger dan de werkdruk in de scheepsbouw.

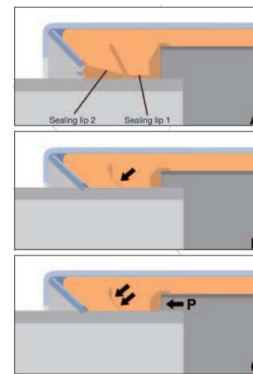
Afmetingen tot 1219,2 mm op aanvraag leverbaar.

Goedgekeurd door DNV, Lloyd's Register, ABS, BV, GL, Rina, NSF, NK etc.

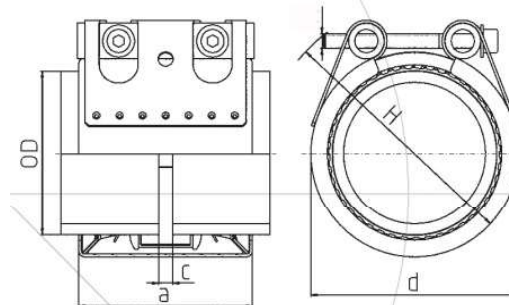
Temperaturen met EPDM-manchetmaten 26,9 t/m 168,3: -30°C tot +125°C voor water, afvalwater, lucht, vaste stoffen en chemische producten. Maten > 180,0 mm: -20°C tot +80°C

Temperaturen met NBR-manchet: -20°C tot +80°C voor water, gas, olie, brandstof en andere koolwaterstoffen.

Op aanvraag met FKM-afdichtmanchet -10°C tot +150°C (in sommige gevallen hogere temperaturen mogelijk).



| Artikel Nr. | OD mm | MIN-MAX OD mm | C max mm | A max mm | D max mm | H max mm | Manchet-materiaal | Artikel Nr. | Manchet-materiaal |
|-------------|-------|---------------|----------|----------|----------|----------|-------------------|-------------|-------------------|
| 43NF8600026 | 26,9 | 26,4-27,5 | 3 | 67 | 50 | 70 | NBR | 43NF9300026 | EPDM |
| 43NF8600028 | 28 | 27,5-28,5 | 3 | 67 | 50 | 70 | NBR | 43NF9300028 | EPDM |
| 43NF8600030 | 30 | 29,5-30,6 | 3 | 67 | 50 | 70 | NBR | 43NF9300030 | EPDM |
| 43NF8600033 | 33,7 | 33-34,3 | 3 | 67 | 55 | 75 | NBR | 43NF9300033 | EPDM |
| 43NF8600035 | 35 | 34,5-35,6 | 8 | 63 | 55 | 75 | NBR | 43NF9300035 | EPDM |
| 43NF8600038 | 38 | 37,5-38,6 | 8 | 63 | 60 | 80 | NBR | 43NF9300038 | EPDM |
| 43NF8600042 | 42,4 | 41,7-43 | 8 | 63 | 65 | 85 | NBR | 43NF9300042 | EPDM |
| 43NF8600044 | 44,5 | 44-45,1 | 8 | 63 | 65 | 85 | NBR | 43NF9300044 | EPDM |
| 43NF8600048 | 48,3 | 47,6-50,5 | 8 | 63 | 70 | 90 | NBR | 43NF9300048 | EPDM |
| 43NF8600054 | 54 | 53,3-54,6 | 17 | 78 | 75 | 95 | NBR | 43NF9300054 | EPDM |
| 43NF8600057 | 57 | 56,3-57,7 | 17 | 78 | 80 | 100 | NBR | 43NF9300057 | EPDM |
| 43NF8600060 | 60,3 | 59,5-61 | 17 | 78 | 85 | 105 | NBR | 43NF9300060 | EPDM |
| 43NF8600063 | 63 | 62,2-63,9 | 17 | 78 | 85 | 105 | NBR | 43NF9300063 | EPDM |
| 43NF8600070 | 70 | 69-71 | 25 | 98 | 90 | 110 | NBR | 43NF9300070 | EPDM |
| 43NF8600073 | 73 | 72,1-73,8 | 25 | 98 | 95 | 115 | NBR | 43NF9300073 | EPDM |
| 43NF8600076 | 76,1 | 75,2-77 | 25 | 98 | 100 | 120 | NBR | 43NF9300076 | EPDM |
| 43NF8600080 | 80 | 79,-80,8 | 25 | 98 | 100 | 120 | NBR | 43NF9300080 | EPDM |
| 43NF8600084 | 84 | 83-85 | 25 | 98 | 105 | 125 | NBR | 43NF9300084 | EPDM |
| 43NF8600088 | 88,9 | 87-89,9 | 25 | 98 | 110 | 130 | NBR | 43NF9300088 | EPDM |
| 43NF8600101 | 101,6 | 100,4-102,8 | 25 | 98 | 125 | 145 | NBR | 43NF9300101 | EPDM |
| 43NF8600104 | 104 | 102,8-106,1 | 25 | 98 | 125 | 145 | NBR | 43NF9300104 | EPDM |
| 43NF8600108 | 108 | 106,8-109,2 | 25 | 98 | 130 | 150 | NBR | 43NF9300108 | EPDM |
| 43NF8600110 | 110 | 108,8-111,4 | 25 | 98 | 130 | 150 | NBR | 43NF9300110 | EPDM |
| 43NF8600114 | 114,3 | 113-115,5 | 25 | 98 | 135 | 155 | NBR | 43NF9300114 | EPDM |
| 43NF8600122 | 122 | 120,8-123,2 | 35 | 113 | 145 | 165 | NBR | 43NF9300122 | EPDM |
| 43NF8600129 | 129 | 127,6-131,1 | 35 | 113 | 155 | 185 | NBR | 43NF9300129 | EPDM |
| 43NF8600133 | 133 | 131,5-134,4 | 35 | 113 | 160 | 190 | NBR | 43NF9300133 | EPDM |
| 43NF8600139 | 139,7 | 138,1-141,6 | 35 | 113 | 165 | 195 | NBR | 43NF9300139 | EPDM |
| 43NF8600141 | 141,3 | 139,6-142,8 | 35 | 113 | 170 | 200 | NBR | 43NF9300141 | EPDM |
| 43NF8600154 | 154 | 152,3-156,1 | 35 | 113 | 180 | 210 | NBR | 43NF9300154 | EPDM |
| 43NF8600159 | 159 | 157,3-160,7 | 35 | 113 | 185 | 215 | NBR | 43NF9300159 | EPDM |
| 43NF8600168 | 168,3 | 166,5-170,1 | 35 | 113 | 195 | 225 | NBR | 43NF9300168 | EPDM |



Pijpkoppelingen met classificatie goedkeur NORMA GRIP E-FP (Flame Protected)

NORMA CONNECT Pijpkoppeling GRIP-E-FP (FLAME PROTECTED) W5 AISI 316 Ti

Pijpkoppelingen met geïntegreerde vlambeveiliging worden gebruikt bij toepassingen in de maritieme sector (civiel en militair) en in sprinklersystemen. Hiervoor is het type GRIP-E voorzien van een extra behuizing uit RVS en een brandwerende bekleding die bestand is tegen temperaturen tot +850°C.

De pijpkoppelingen voldoen aan de nieuwste VdS-richtlijnen, IACS P2.11 en ISO 19921/22.

Dempt het absorberen van trillingen en drukstoten. Gewichtsbesparing, spanningsvrij en klaar voor installatie. Voor het aansluiten van alle soorten leidingen. Mantel van NBR of EPDM. Met een dubbellip afdichtingssysteem. Standaard met stripinzet. Vergrendelingsbouten van zware kwaliteit. Ankering met conisch gestante tanden. Sterke beschermingsring beschermt de huls tegen UV-straling, vuur etc. en verhoogt de buigsterkte van de koppeling.

Materiaal behuizing RVS 1.4301, stripinzet 1.4571/PA-GF, massieve slotstang 1.4404, holle slotstang 1.471, ankering voor metalen buizen 1.4310, borgbouten en moeren RVS A4-80.

Ook verkrijgbaar in materiaalspecificaties W2 en W4.

Maximale druk 16 Bar. Vanaf maat 193-219 10 Bar.

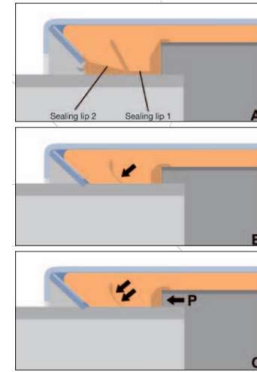
*PN Nominale druk is max. toegestane werkdruk in de scheepsbouw, gebaseerd op een veiligheidsfactor van ≥ 4 WP is de max. werkdruk in industriële toepassingen, gebaseerd op een veiligheidsfactor volgens Norma-specificaties en is hoger dan de werkdruk in de scheepsbouw.

Afmetingen tot 419,0 mm op aanvraag leverbaar.

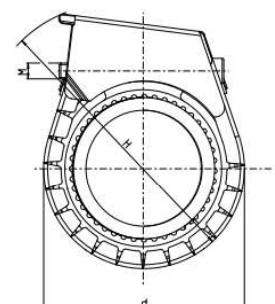
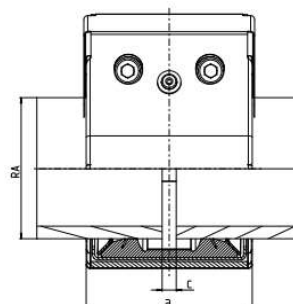
Goedgekeurd door DNV, Lloyd's Register, ABS, BV, GL, Rina, NSF, NK etc.

Temperaturen met EPDM-manchetmaten 26,9 t/m 168,3: -30°C tot +125°C voor water, afvalwater, lucht, vaste stoffen en chemische producten. Maten >180,0 mm: -20°C tot +80°C

Temperaturen met NBR-manchet: -20°C tot +80°C voor water, gas, olie, brandstof en andere koolwaterstoffen.



| Artikel Nr. | OD mm | MIN-MAX OD mm | C max mm | A max mm | D max mm | H max mm | Manchet-materiaal | Artikel Nr. | Manchet-materiaal |
|-------------|-------|---------------|----------|----------|----------|----------|-------------------|-------------|-------------------|
| 43N8670026 | 26,9 | 26,4-27,5 | 3 | 67 | 60 | 110 | NBR | 43N9370026 | EPDM |
| 43N8670028 | 28 | 27,5-28,5 | 3 | 67 | 60 | 110 | NBR | 43N9370028 | EPDM |
| 43N8670030 | 30 | 29,5-30,6 | 3 | 67 | 60 | 110 | NBR | 43N9370030 | EPDM |
| 43N8670033 | 33,7 | 33-34,3 | 3 | 67 | 65 | 115 | NBR | 43N9370033 | EPDM |
| 43N8670035 | 35 | 34,5-35,6 | 8 | 75 | 65 | 115 | NBR | 43N9370035 | EPDM |
| 43N8670038 | 38 | 37,5-38,6 | 8 | 75 | 70 | 120 | NBR | 43N9370038 | EPDM |
| 43N8670042 | 42,4 | 41,7-43 | 8 | 75 | 75 | 125 | NBR | 43N9370042 | EPDM |
| 43N8670044 | 44,5 | 44-45,1 | 8 | 75 | 75 | 125 | NBR | 43N9370044 | EPDM |
| 43N8670048 | 48,3 | 47,6-50,5 | 8 | 75 | 80 | 130 | NBR | 43N9370048 | EPDM |
| 43N8670054 | 54 | 53,3-54,6 | 17 | 90 | 85 | 135 | NBR | 43N9370054 | EPDM |
| 43N8670057 | 57 | 56,3-57,7 | 17 | 90 | 90 | 140 | NBR | 43N9370057 | EPDM |
| 43N8670060 | 60,3 | 59,5-61 | 17 | 90 | 95 | 145 | NBR | 43N9370060 | EPDM |
| 43N8670073 | 73 | 72,1-73,8 | 17 | 90 | 95 | 145 | NBR | 43N9370073 | EPDM |
| 43N8670076 | 76,1 | 75,2-77 | 25 | 110 | 105 | 155 | NBR | 43N9370076 | EPDM |
| 43N8670084 | 84 | 83-85 | 25 | 110 | 110 | 160 | NBR | 43N9370084 | EPDM |
| 43N8670088 | 88,9 | 87-89,9 | 25 | 110 | 115 | 165 | NBR | 43N9370088 | EPDM |
| 43N8670101 | 101,6 | 100,4-102,8 | 25 | 110 | 120 | 170 | NBR | 43N9370101 | EPDM |
| 43N8670104 | 104 | 102,8-106,1 | 25 | 110 | 135 | 185 | NBR | 43N9370104 | EPDM |
| 43N8670108 | 108 | 106,8-109,2 | 25 | 110 | 135 | 185 | NBR | 43N9370108 | EPDM |
| 43N8670110 | 110 | 108,8-111,4 | 25 | 110 | 140 | 190 | NBR | 43N9370110 | EPDM |
| 43N8670114 | 114,3 | 113-115,5 | 25 | 110 | 145 | 195 | NBR | 43N9370114 | EPDM |
| 43N8670129 | 129 | 127,6-131,1 | 35 | 125 | 165 | 215 | NBR | 43N9370129 | EPDM |
| 43N8670133 | 133 | 131,5-134,4 | 35 | 125 | 170 | 220 | NBR | 43N9370133 | EPDM |
| 43N8670139 | 139,7 | 138,1-141,6 | 35 | 125 | 175 | 225 | NBR | 43N9370139 | EPDM |
| 43N8670141 | 141,3 | 139,6-142,8 | 35 | 125 | 180 | 230 | NBR | 43N9370141 | EPDM |
| 43N8670154 | 154 | 152,3-156,1 | 35 | 125 | 190 | 240 | NBR | 43N9370154 | EPDM |
| 43N8670159 | 159 | 157,3-160,7 | 35 | 125 | 195 | 245 | NBR | 43N9370159 | EPDM |
| 43N8670168 | 168,3 | 166,5-170,1 | 35 | 125 | 205 | 255 | NBR | 43N9370168 | EPDM |
| 43N8670193 | 193,7 | 192-196 | 35 | 125 | 235 | 285 | NBR | 43N9370193 | EPDM |
| 43N8670206 | 206 | 202-208 | 35 | 125 | 250 | 300 | NBR | 43N9370206 | EPDM |
| 43N8670219 | 219,1 | 216-221 | 35 | 125 | 290 | 310 | NBR | 43N9370219 | EPDM |



Pijp koppelingen met classificatie goedkeur NORMA PLAST GRIP / PLAST GRIP E

NORMA CONNECT Pijpkoppeling PLAST GRIP / PLAST GRIP E W5 AISI 316 Ti

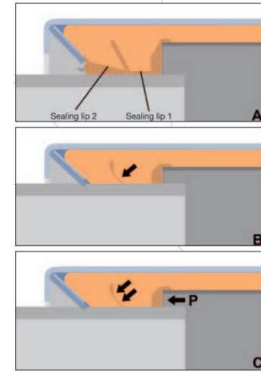
Axiale klembuiskoppelingen worden gebruikt om kunststofbuizen met elkaar te verbinden. De speciaal ontworpen verankeringsring, voorzien van platte rijen tanden, grijpt in het buisoppervlak zonder het kunststofmateriaal te beschadigen. De uitgeoefende kracht wordt gelijkmatig over het buisoppervlak verdeeld. Standaard voorzien van een dubbellip afichtingssysteem, een standaard stripinzetstuk en ankeringsring. Manchet van NBR of EPDM.

Ook bruikbaar voor zwakke kunststofbuizen, PP, PE. Ook verkrijgbaar met holle tappen voor gewichtsbesparing. Materiaal behuizing RVS 1.4301, stripinzet 1.4571/PA-GF, massieve slotstang 1.4404, holle slotstang 1.471, ankeringsring voor metalen buizen 1.4310, borgbouten en moeren RVS A4-80. Ook verkrijgbaar in materiaalspecificaties W2 en W4. Maximale druk 10 Bar.

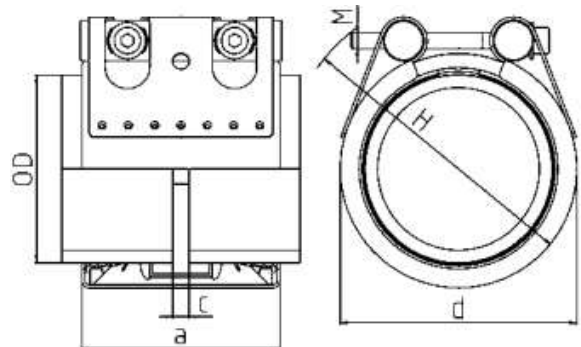
*PN Nominale druk is max. toegestane werkdruk in de scheepsbouw, gebaseerd op een veiligheidsfactor van ≥ 4 WP is de max. werkdruk in industriële toepassingen, gebaseerd op een veiligheidsfactor volgens Norma-specificaties en is hoger dan de werkdruk in de scheepsbouw.

Afmetingen tot 406,0 mm op aanvraag leverbaar, maar voor scheepstoepassingen max. 168,3mm Goedgekeurd door DNV, Lloyd's Register, ABS, BV, GL, Rina, NSF, NK etc.

Temperaturen met EPDM-manchetmaten 26,9 t/m 168,3: -30°C tot +125°C voor water, afvalwater, lucht, vaste stoffen en chemische producten. Maten > 180,0 mm: -20°C tot +80°C. Temperaturen met NBR-manchet: -20°C tot +80°C voor water, gas, olie, brandstof en andere koolwaterstoffen.



| Artikel Nr. | OD mm | MIN-MAX OD mm | C max mm | A max mm | D max mm | H max mm | Manchet-materiaal | Artikel Nr. | Manchet-materiaal |
|-------------|-------|---------------|----------|----------|----------|----------|-------------------|-------------|-------------------|
| 43N18660040 | 40 | 39-40,5 | 8 | 62 | 60 | 80 | NBR | 43N19360040 | EPDM |
| 43N18660042 | 42,4 | 41,7-43 | 8 | 62 | 65 | 85 | NBR | 43N19360042 | EPDM |
| 43N18660044 | 44,5 | 42-46 | 8 | 62 | 70 | 90 | NBR | 43N19360044 | EPDM |
| 43N18660048 | 48,3 | 47,6-49,5 | 8 | 62 | 70 | 90 | NBR | 43N19360048 | EPDM |
| 43N18660050 | 50 | 49-50,5 | 8 | 62 | 70 | 90 | NBR | 43N19360050 | EPDM |
| 43N18660060 | 60,3 | 59,5-61 | 17 | 78 | 85 | 105 | NBR | 43N19360060 | EPDM |
| 43N18660063 | 63 | 62-63,5 | 17 | 78 | 85 | 105 | NBR | 43N19360063 | EPDM |
| 43N18660075 | 75 | 74-76 | 25 | 98 | 100 | 120 | NBR | 43N19360075 | EPDM |
| 43N18660076 | 76,1 | 75-77 | 25 | 98 | 100 | 120 | NBR | 43N19360076 | EPDM |
| 43N18660088 | 88,9 | 88-90 | 25 | 98 | 110 | 130 | NBR | 43N19360088 | EPDM |
| 43N18660090 | 90 | 89-91 | 25 | 98 | 110 | 130 | NBR | 43N19360090 | EPDM |
| 43N18660101 | 101,3 | 100,4-102,8 | 25 | 98 | 125 | 145 | NBR | 43N19360101 | EPDM |
| 43N18660104 | 104 | 102,8-106,1 | 25 | 98 | 125 | 145 | NBR | 43N19360104 | EPDM |
| 43N18660108 | 108 | 108,8-111,4 | 25 | 98 | 130 | 150 | NBR | 43N19360108 | EPDM |
| 43N18660110 | 110 | 109-111 | 25 | 98 | 130 | 150 | NBR | 43N19360110 | EPDM |
| 43N18660114 | 114,3 | 113-115,5 | 25 | 98 | 135 | 155 | NBR | 43N19360114 | EPDM |
| 43N18660125 | 125 | 124-126 | 35 | 115 | 140 | 160 | NBR | 43N19360125 | EPDM |
| 43N18660129 | 129 | 127,6-131,1 | 35 | 115 | 140 | 160 | NBR | 43N19360129 | EPDM |
| 43N18660133 | 133 | 131,5-134,4 | 35 | 115 | 150 | 170 | NBR | 43N19360133 | EPDM |
| 43N18660140 | 140 | 139-141 | 35 | 115 | 160 | 180 | NBR | 43N19360140 | EPDM |
| 43N18660154 | 154 | 152,3-156,1 | 35 | 115 | 170 | 190 | NBR | 43N19360154 | EPDM |
| 43N18660159 | 159 | 157,3-160,7 | 35 | 115 | 180 | 200 | NBR | 43N19360159 | EPDM |
| 43N18660160 | 160 | 159-162 | 35 | 115 | 180 | 200 | NBR | 43N19360160 | EPDM |
| 43N18660168 | 168,3 | 166,5-170,1 | 35 | 115 | 190 | 200 | NBR | 43N19360168 | EPDM |



Pijpkoppelingen met classificatie goedkeur NORMA COMBI GRIP-E

NORMA CONNECT Pijpkoppeling COMBI GRIP E W5 AISI 316 Ti

Axiale buiskoppelingen worden gebruikt om kunststofbuizen met metalen buizen te verbinden. In de zijde die de kunststof buis verbindt, is de koppeling voorzien van een speciale ankering met rijen platte tanden die in het buisoppervlak worden gedrukt zonder het materiaal te beschadigen. Tegelijkertijd wordt de uitgeoefende kracht gelijkmatig over het buisoppervlak verdeeld. Aan de zijde die de metalen buis verbindt, heeft de koppeling een andere ankering met conisch gestante tanden die in het buisoppervlak grijpen. Door het speciale ontwerp van de ankering is de koppeling bestand tegen zelfs hoge trillingsbelastingen. De COMBI GRIP E heeft holle tappn (speciaal voor de kleinere diameters). De koppelingen zijn herbruikbaar.

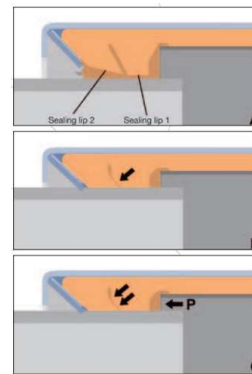
Manchet materiaal is NBR of EPDM.
Standaard.

Materiaal behuizing RVS 1.4301, stripinzet 1.4571/PA-GF, massieve slotstang 1.4404, holle slotstang 1.471, anker-ring voor metalen buizen 1.4310, borgbouten en moeren RVS A4-80
Ook verkrijgbaar in materiaalspecificaties W2 en W4.
Maximale druk 10 Bar.

*PN Nominale druk is max. toegestane werkdruk in de scheepsbouw, gebaseerd op een veiligheidsfactor van ≥ 4 WP is de max. werkdruk in industriële toepassingen, gebaseerd op een veiligheidsfactor volgens Norma-specificaties en is hoger dan de werkdruk in de scheepsbouw.

Afmetingen tot 406,0 mm op aanvraag leverbaar, maar voor scheepstoepassingen max. 168,3 mm. Goedgekeurd door DNV, Lloyd's Register, ABS, BV, GL, Rina, NSF, NK etc.

Temperaturen met EPDM-manchetmatten 26,9 t/m 168,3: -30°C tot +125°C voor water, afvalwater, lucht, vaste stoffen en chemische producten. Maten >180,0 mm: -20°C tot +80°C.
Temperaturen met NBR-manchet: -20°C tot +80°C voor water, gas, olie, brandstof en andere koolwaterstoffen.



| Artikel Nr. | OD mm | MIN-MAX OD mm plastic | MIN-MAX OD mm metal | C max mm | A max mm | D max mm | H max mm | Manchet-materiaal | Artikel Nr. | Manchet-materiaal |
|-------------|-------------|-----------------------|---------------------|----------|----------|----------|----------|-------------------|-------------|-------------------|
| 43NC8660040 | 40-38,3 | 39-40,5 | 37,5-38,6 | 8 | 62 | 60 | 80 | NBR | 43NC9360040 | EPDM |
| 43NC8660041 | 40-42,4 | 39-40,5 | 41,7-43 | 8 | 62 | 65 | 85 | NBR | 43NC9360041 | EPDM |
| 43NC8660043 | 42,4-42,4 | 41,7-43 | 41,7-43 | 8 | 62 | 65 | 85 | NBR | 43NC9360043 | EPDM |
| 43NC8660048 | 48,3-48,3 | 47,6-50,5 | 53,3-54,6 | 17 | 78 | 70 | 90 | NBR | 43NC9360048 | EPDM |
| 43NC8660050 | 50-48,3 | 47,6-51 | 47,6-50,5 | 8 | 62 | 70 | 90 | NBR | 43NC9360050 | EPDM |
| 43NC8660060 | 60,3-60,3 | 59,5-61 | 59,6-61 | 17 | 78 | 85 | 105 | NBR | 43NC9360060 | EPDM |
| 43NC8660063 | 63,0-60,3 | 62-63,5 | 59,5-61 | 17 | 78 | 85 | 105 | NBR | 43NC9360063 | EPDM |
| 43NC8660073 | 73-73 | 72-74 | 72,1-73,8 | 25 | 98 | 95 | 115 | NBR | 43NC9360073 | EPDM |
| 43NC8660075 | 75-76,1 | 74-76 | 75,2-77 | 25 | 98 | 100 | 120 | NBR | 43NC9360075 | EPDM |
| 43NC8660088 | 88,9-88,9 | 88-90 | 87-89,9 | 25 | 98 | 110 | 130 | NBR | 43NC9360088 | EPDM |
| 43NC8660090 | 90-88,9 | 89-91 | 87-89,9 | 25 | 98 | 110 | 130 | NBR | 43NC9360090 | EPDM |
| 43NC8660101 | 101,6-101,6 | 100,4-102,8 | 100,4-102,8 | 25 | 98 | 125 | 145 | NBR | 43NC9360101 | EPDM |
| 43NC8660110 | 110-108 | 109-111 | 106,8-109,2 | 25 | 98 | 130 | 150 | NBR | 43NC9360110 | EPDM |
| 43NC8660111 | 110-114,3 | 109-111 | 113-115,5 | 25 | 98 | 135 | 155 | NBR | 43NC9360111 | EPDM |
| 43NC8660114 | 114,3-114,3 | 113-115,5 | 113-115,5 | 25 | 98 | 135 | 155 | NBR | 43NC9360114 | EPDM |
| 43NC8660140 | 140-139,7 | 139-141 | 138,1-141,6 | 35 | 115 | 160 | 180 | NBR | 43NC9360140 | EPDM |
| 43NC8660141 | 141,3-141,3 | 138,1-141,6 | 139,6-142,8 | 25 | 115 | 165 | 185 | NBR | 43NC9360141 | EPDM |
| 43NC8660160 | 160-159 | 159-162 | 157,3-160,7 | 35 | 115 | 180 | 200 | NBR | 43NC9360160 | EPDM |
| 43NC8660168 | 168,3-168,3 | 166-170,1 | 166,5-170,1 | 35 | 115 | 190 | 210 | NBR | 43NC9360168 | EPDM |

