

## Werkstation Verlichting

### MasterLED Werkstation LED Verlichting

Voor goed zicht en veiligheid op het werk in alle situaties. Een duurzame, energiezuinige verlichting voor industriële en commerciële toepassingen, zowel binnen als buiten. Extreem robuust LED-werkstation voorzien van breukvast glas. Verschillende scharnierende armen maken het mogelijk om de MasterLED te draaien en zwenken, waardoor het de perfecte lamp is voor allerlei verschillende toepassingen.

#### Producteigenschappen

De volledige lichtstroom is onmiddellijk beschikbaar.  
Laag energieverbruik met een hoge lichtopbrengst.  
Extreem resistent tegen schakelen (>1 miljoen keer).  
Ongevoelig voor schokken en trillingen.  
Gesatineerde lens.  
In diverse standen draai- en zwenkbaar.  
Opschroefbare lampvoet.  
Aan/uit-schakelaar op de achterzijde lampkop.  
Handgreep gemaakt van polyamide.  
Minimale warmteontwikkeling en geen UV/IR-straling.

#### Technische data

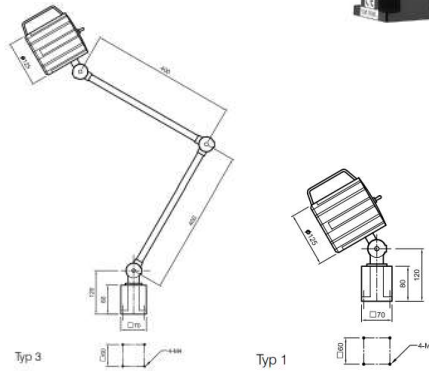
Ingangsspanning 230Vac, 24Vac/Dc  
Lichtbron 1x20W LED  
Lichtstroom 1.500 lumen  
Levensduur >50.000 lumen  
Beschermingsgraad IP65  
Beschermingsklasse III (bij gebruik op veiligheidsspanning)  
Behuizing en reflector Aluminium  
Afdekking Niet-splinterbaar veiligheidsglas  
**Met aansluitkabel op aanvraag**



| Artikel Nr. | Omschrijving     | Voltage  | Aantal scharnieren |
|-------------|------------------|----------|--------------------|
| 83GF283110  | MasterLED Type 1 | 24Vac/Dc | 1                  |
| 83GF283112  | MasterLED Type 3 | 24Vac/Dc | 3                  |
| 83GF283113  | MasterLED Type 1 | 230Vac   | 1                  |
| 83GF283115  | MasterLED Type 3 | 230Vac   | 3                  |

#### Leverbare accessoires en reserve onderdelen

| Artikel Nr. | Omschrijving                                 |
|-------------|--|
| 83GF284022  | MasterLED Opschroefbare magnetische voet     |
| 83GF236643  | MasterLED Vervangingsschakelaar              |
| 83GF236644  | MasterLED Beschermkapje voor schakelaar      |
| 83GF274951  | MasterLED Type 3 scharnierstandaard          |
| 83GF236641  | MasterLED Helder vervangingsglas             |
| 83GF251620  | MasterLED Anti-verblindingsrooster kunststof |
| 83GF245361  | MasterLED Handgreep                          |
| 83GF285456  | Master LED Opschroefklem                     |
| 83GF236645  | MasterLED Afdichting voor frontpaneel        |
| 83GF282898  | MasterLED 20W LED kop                        |
| 83GF282899  | MasterLED 230Vac elektronica                 |
| 83GF282900  | MasterLED 24Vac/Dc elektronica               |



### SpotLED FLEX Werkstation LED Spotverlichting

Een uitstekend zicht in elke situatie. Zeer effectieve, kleine en compacte lichtbron, veilig en handig, die voor elke verlichtingstaak naar behoefte licht levert en energie-efficiënte, duurzame verlichting biedt voor de specifieke werkplek dankzij de modernste LED-technologie.

#### Producteigenschappen

Extreem stevig, kan draaien en zwenken. Trillingsbestendig. Behuizing met koelribben voor optimale warmteafvoer. Flexibele buis en adapter van staal, zwart gecoat. Clip van roestvrij staal V2A, gepoedercoat.  
Leverbaar als brede lichtbundel en spot lichtbundel.

#### Technische data

Ingangsspanning 12-30Vdc of via netvoeding 230Vac, 24Vdc (24Vac op aanvraag mogelijk).

Voeding 24Vdc 500mA, 12Vdc 950mA

Lichtbron 5x3W Power-LED's, Lichtkleur 6.350-7.000 Kelvin

Stralingshoek Spot 10° of Medium 38°

Bescherming categorie IP54 (zonder connector voeding)

Beschermingsklasse III

Bedrijfstemperatuur -30°C to +45°C, Oppervlaktetemperatuur max. 55°C

Behuizing van gegoten Aluminium, zwart gecoat, gewicht 500g

| Artikel Nr. | Omschrijving             | Connector voeding | Flexibele buis |
|-------------|--------------------------|-------------------|----------------|
| 83GF275211  | SpotLED FLEX Spot        | -                 | 200mm          |
| 83GF275214  | SpotLED FLEX Spot        | -                 | 300mm          |
| 83GF275215  | SpotLED FLEX Spot        | -                 | 400mm          |
| 83GF275595  | SpotLED FLEX Spot        | -                 | 600mm          |
| 83GF275216  | SpotLED FLEX Medium      | -                 | 200mm          |
| 83GF275217  | SpotLED FLEX Medium      | -                 | 300mm          |
| 83GF275218  | SpotLED FLEX Medium      | -                 | 400mm          |
| 83GF275596  | SpotLED FLEX Medium      | -                 | 600mm          |
| 83GF275516  | SpotLED FLEX Spot 1.6m   | 230Vac            | 200mm          |
| 83GF275517  | SpotLED FLEX Spot 1.6m   | 230Vac            | 300mm          |
| 83GF275518  | SpotLED FLEX Spot 1.6m   | 230Vac            | 400mm          |
| 83GF275718  | SpotLED FLEX Spot 1.6m   | 230Vac            | 600mm          |
| 83GF275519  | SpotLED FLEX Medium 1.6m | 230Vac            | 200mm          |
| 83GF275520  | SpotLED FLEX Medium 1.6m | 230Vac            | 300mm          |
| 83GF275522  | SpotLED FLEX Medium 1.6m | 230Vac            | 400mm          |
| 83GF275719  | SpotLED FLEX Medium 1.6m | 230Vac            | 600mm          |



| Artikel Nr. | Omschrijving  |
|-------------|---|
| 83GF275540  | 230Vac/24Vdc plug-in netvoeding met 1.6m, 2x0,5 mm2 (PUR) aansluitkabel |
| 83GF275523  | Ronde magneet diam. 86mm x 20mm 540N                                    |
| 83GF270923  | PC transparant veiligheidsglas SpotLED FLEX                             |
| 83GF270922  | Veiligheidsrooster V2A SpotLED FLEX                                     |