



rmn

Repair Management Nederland B.V.
More management less firefighting

RMN EXPERTS IN LICHT

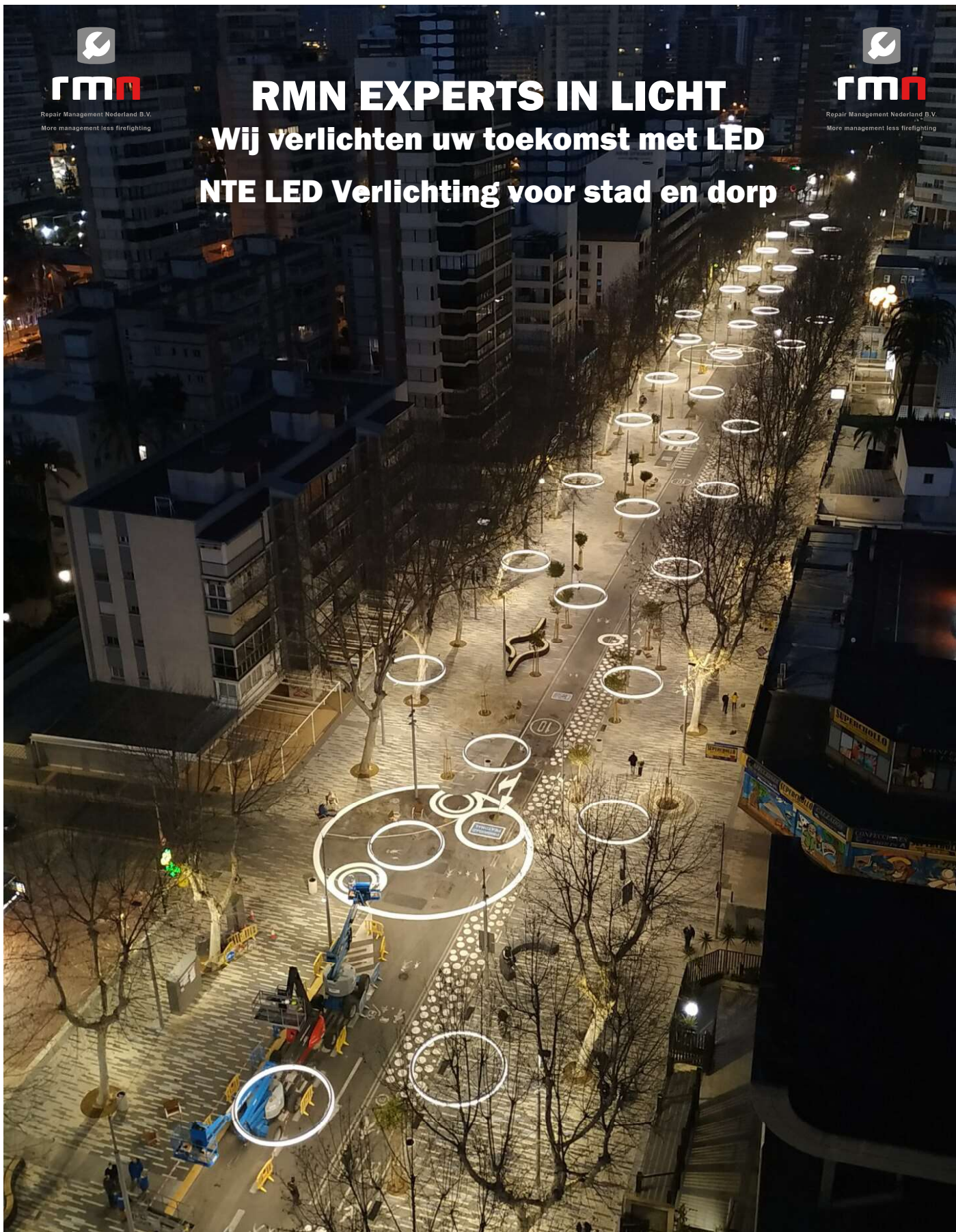
Wij verlichten uw toekomst met LED

NTE LED Verlichting voor stad en dorp



rmn

Repair Management Nederland B.V.
More management less firefighting



Experts in licht

Duurzaamheid start nu.

De groene toekomst is van ons allen.

NTE EFFICIENCY GEF Serie LED



RMN

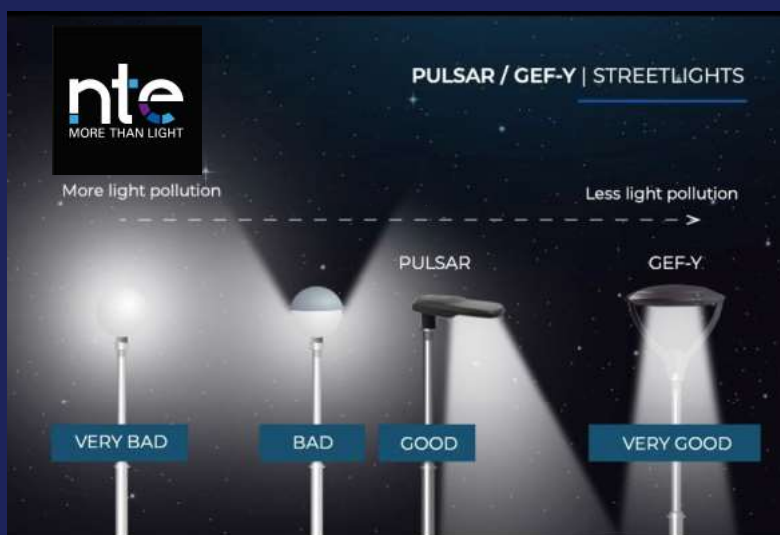
Repair Management Nederland B.V.
More management less firefighting

De GEF voor montage op een mast of hangend

De GEF-Y en GEF-P voor montage op een mast

De GEF serie LED armaturen voor gebruik in stedelijke gebieden hebben een fraai uiterlijk en kunnen in straten, tuinen en parken worden ingezet. De armaturen zijn leverbaar in diversen optieken en in de lichtkleuren 4000K, 2700K, 2200K en Amber. Symmetrische lenzen zijn 120° en 150° en Asymmetrische lenzen zijn er in 4 verschillende opties. De armaturen zijn voorzien van de hoogwaardige NTE LED 3535 L90B10 met een geschatte gebruiksduur van >100.000 uur met een CRI van >70. De installatie is eenvoudig door de 90° instelbare arm. Hoogwaardige poedercoating voor de juiste bescherming van de behuizing. Optioneel te voorzien van een speciale anti-saline coating voor gebruik in kustgebieden. De armaturen zijn IP66 en IK09 uitgevoerd en Klasse I met een 1-10V regeling om het licht te kunnen dimmen. Verschillende opties behoren tot de mogelijkheden. Kenmerkend is het lage energieverbruik van de armaturen met een lichtopbrengst (afhankelijk van type en model) van 170 Lm/W tot wel 194 Lm/W. Lichtopbrengst van 3.803 lumen tot wel 16.418 lumen (werkelijke waarden). Het maakt gebruik mogelijk op hoogtes van 6 tot 12 meter. Een geïntegreerd veiligheidssysteem schakelt de elektriciteit direct uit wanneer de behuizing wordt geopend. Voor omgevingstemperaturen van -40° ~ 60°C. Standaard 5 jaar fabrieksgarantie optioneel tot 10 jaar. Voltage 95-270 Vac, 48-63 Hz, Power factor $\geq 96\%$ ($\cos \phi \geq 0,96$). Overspanningsbeveiliging 20 kV.

Aanvullende info via onze verlichtingsspecialisten



Extreem lage lichtvervuiling:

Lichtvervuiling is een groot probleem. Veel kunstlicht straalt 's nachts boven de horizon en zorgt ervoor dat de nachtelijke hemel nooit meer donker is. Hierdoor gaat ook een groot percentage van het licht verloren en is dit dus ook verloren energie. NTE verlichting is ontwikkeld om een minimale lichtvervuiling te geven en dat resulteert erin dat minder dan 1% van het opgewekte licht in de bovenliggende atmosfeer verdwijnt en lichtvervuiling veroorzaakt. Dit staat bekend als de 0% ULOR (Upward Light Output Ratio) ofwel opwaardse lichtopbrengstverhouding.

Zo werken wij aan een donkere nachtelijk hemel waar ook de sterren weer zichtbaar worden en de natuur geen overlast meer heeft van dit verstrooide licht.

De GEF en GEF-Y LED Armaturen hebben een fraaie grijze RAL 9007 behuizing. De fabrieksgarantie op deze armaturen is 5 jaar optioneel 10 jaar.

Ademventiel.

De GEF armaturen kunnen worden uitgevoerd met een special ademventiel die zorgt ervoor dat de luchtdruk, zowel binnen- als buiten het armatuur gelijk is en gaat zo condensatie in het armatuur tegen. Hiermee wordt de levensduur van interne elementen verlengd. NTE-SISTEMAS voor jarenlange ervaring in ontwikkeling en productie van LED verlichting volledig in eigen fabriek in Spanje.



Repair Management Nederland B.V. - Jade 300 - 3316 LJ Dordrecht - Nederland
Telefoon +31 (0)85 27 32 216 - email info@rmn.eu - website www.rmn.eu

NTE ROUND POLE

Een armatuur dat opvalt door zijn aantrekkelijke, minimalistische en functionele ontwerp.

Het armatuur heeft een diameter van \varnothing 500mm een paalaansluiting van \varnothing 89mm en een hoogte van 363mm.

De behuizing is van hoogwaardig aluminium en voorzien van een fraaie antraciet grijze RAL 7043 poedercoating.

Optioneel te leveren met een anti-saline beschermingslaag voor gebruik in kustgebieden en het armatuur zo te beschermen tegen de zoute lucht.

Voor omgevingstemperaturen van -40° ~ 60° C.

5 jaar fabrieksgarantie optioneel tot 10 jaar.

Overspanningsbeveiliging 20 kV.



rmn

Repair Management Nederland B.V.
More management less firefighting

De STYLUS ROUND POLE voor montage op een mast

De ROUND POLE serie LED armaturen voor gebruik in stedelijke gebieden hebben een fraai uiterlijk en kunnen in straten, tuinen en parken worden ingezet. De armaturen zijn leverbaar in diversen optieken en in de lichtkleuren 4000K, 2700K, 2200K en Amber. Symmetrische lenzen zijn 120° en 150° en Asymmetrische lenzen zijn er in 4 verschillende opties. De armaturen zijn voorzien van de hoogwaardige NTE SMD LED 3535 L90B10 met een geschatte gebruiksduur van >100.000 uur met een CRI van >70. De installatie is eenvoudig door de \varnothing 89mm mastaansluiting. Hoogwaardige poedercoating voor de juiste bescherming van de behuizing. Optioneel te voorzien van een special anti-saline coating voor gebruik in kustgebieden. Het armatuur is IP65 en IK08 uitgevoerd en Klasse I met een 1-10V regeling om het licht te kunnen dimmen. Verschillende opties behoren tot de mogelijkheden. Kenmerkend is het lage energieverbruik van de armaturen met een lichtopbrengst (afhankelijk van type en model) van 139 Lm/W tot wel 159 Lm/W. Lichtopbrengst van 3.891 lumen tot wel 11.650 lumen (werkelijke waarden). Het maakt gebruik mogelijk op hoogtes van 6 tot 10 meter. Power factor $\geq 96\%$ ($\cos \phi \geq 0,96$) Voltage 95-270 Vac 48-63 Hz.



Extrem laag lichtvervuiling:

Lichtvervuiling is een groot probleem. Veel kunstlicht straalt 's nachts boven de horizon en zorgt ervoor dat de nachtelijke hemel nooit meer donker is. Hierdoor gaat ook een groot percentage van het licht verloren en is dit dus ook verloren energie. NTE verlichting is ontwikkeld om een minimale lichtvervuiling te geven en dat resulteert erin dat minder dan 1% van het opgewekte licht in de bovenliggende atmosfeer verdwijnt en lichtvervuiling veroorzaakt. Dit staat bekend als de 0% ULOR (Upward Light Output Ratio) ofwel opwaardse lichtopbrengstverhouding.

Zo werken wij aan een donkere nachtelijk hemel waar ook de sterren weer zichtbaar worden en de natuur geen overlast meer heeft van dit verstrooide licht.

De GROUND POLE LED Armaturen hebben een fraaie antraciet grijze RAL 7043 behuizing. De fabrieksgarantie op deze armaturen is 5 jaar en optioneel 10 jaar.



Repair Management Nederland B.V. - Jade 300 - 3316 LJ Dordrecht - Nederland
Telefoon +31 (0)85 27 32 216 - email info@rmn.eu - website www.rmnl.eu

NTE ROUND WALL

Een armatuur dat opvalt door zijn aantrekkelijke, minimalistische en functionele ontwerp.

Het armatuur heeft een diameter van Ø 500mm, komt met de arm 676mm uit de wand en een hoogte van 231mm.

De behuizing is van hoogwaardig aluminium en voorzien van een fraaie antraciet grijze RAL 7043 poedercoating.

Optioneel te leveren met een anti-saline beschermingslaag voor gebruik in kustgebieden en het armatuur zo te beschermen tegen de zoute lucht.

Voor omgevingstemperaturen van -40° ~ 60°C.

5 jaar fabrieksgarantie optioneel tot 10 jaar.

Overspanningsbeveiliging 20 kV.



rmn

Repair Management Nederland B.V.
More management less firefighting

De STYLUS ROUND WALL voor wandmontage

De ROUND WALL serie LED armaturen voor gebruik in stedelijke gebieden hebben een fraai uiterlijk en kunnen in straten, tuinen en parken worden ingezet. De armaturen zijn leverbaar in diversen optieken en in de lichtkleuren 4000K, 2700K, 2200K en Amber. Symmetrische lenzen zijn 120° en 150° en Asymmetrische lenzen zijn er in 4 verschillende opties. De armaturen zijn voorzien van de hoogwaardige NTE SMD LED 3535 L90B10 met een geschatte gebruiksduur van >100.000 uur met een CRI van >70. De installatie is eenvoudig door een handige verankeringsbeugel. Hoogwaardige poedercoating voor de juiste bescherming van de behuizing. Optioneel te voorzien van een special anti-saline coating voor gebruik in kustgebieden. Het armatuur is IP65 en IK08 uitgevoerd en Klasse I met een 1-10V regeling om het licht te kunnen dimmen. Verschillende opties behoren tot de mogelijkheden. Kenmerkend is het lage energieverbruik van de armaturen met een lichtopbrengst (afhankelijk van type en model) van 139 Lm/W tot wel 159 Lm/W. Lichtopbrengst van 3.891 lumen tot wel 11.650 lumen (werkelijke waarden). Het maakt gebruik mogelijk op hoogtes van 6 tot 10 meter. Power factor $\geq 96\%$ ($\cos \phi \geq 0,96$) Voltage 95-270 Vac 48-63 Hz

Extreem lage lichtvervuiling:

Lichtvervuiling is een groot probleem. Veel kunstlicht straalt 's nachts boven de horizon en zorgt ervoor dat de nachtelijke hemel nooit meer donker is. Hierdoor gaat ook een groot percentage van het licht verloren en is dit dus ook verloren energie. NTE verlichting is ontwikkeld om een minimale lichtvervuiling te geven en dat resulteert erin dat minder dan 1% van het opgewekte licht in de bovenliggende atmosfeer verdwijnt en lichtvervuiling veroorzaakt. Dit staat bekend als de 0% ULOR (Upward Light Output Ratio) ofwel opwaardse lichtopbrengstverhouding.

Zo werken wij aan een donkere nachtelijk hemel waar ook de sterren weer zichtbaar worden en de natuur geen overlast meer heeft van dit verstrooide licht.



De ROUND WALL LED Armaturen hebben een fraaie antraciet grijze RAL 7043 behuizing. De fabrieksgarantie op deze armaturen is 5 jaar en optioneel 10 jaar.





rmn

Repair Management Nederland B.V.
More management less firefighting

NTE NEOVILLE

Een hernieuwd ontwerp, geïnspireerd op het ontwerp van oude armaturen die vroeger in stadscentra werden geïnstalleerd, met subtiele lijnen en een minimalistische esthetiek.

Het armatuur is 476x476mm (LxB) en een hoogte van 520mm.

De behuizing is van hoogwaardig aluminium en voorzien van een fraaie zwarte RAL 9005 poedercoating.

Optioneel te leveren met een anti-saline beschermingslaag voor gebruik in kustgebieden en het armatuur zo te beschermen tegen de zoute lucht. Voor omgevingstemperaturen van -40° ~ 60°C.

5 jaar fabrieksgarantie optioneel tot 10 jaar.

Overspanningsbeveiliging 20 kV.

De STYLUS NEOVILLE voor montage op een mast

De NEOVILLE serie LED armaturen voor gebruik in stedelijke gebieden hebben een fraai uiterlijk en kunnen in straten, tuinen en parken worden ingezet. De armaturen zijn leverbaar in diversen optieken en in de lichtkleuren 4000K, 2700K, 2200K en Amber. Symmetrische lenzen zijn 120° en 150° en Asymmetrische lenzen zijn er in 4 verschillende opties. De armaturen zijn voorzien van de hoogwaardige NTE SMD LED 3535 L90B10 met een geschatte gebruiksduur van >100.000 uur met een CRI van >70. De installatie is eenvoudig door een handige verankeringsbeugel. Hoogwaardige poedercoating voor de juiste bescherming van de behuizing. Optioneel te voorzien van een special anti-saline coating voor gebruik in kustgebieden. Het armatuur is IP65 en IK08 uitgevoerd en Klasse I met een 1-10V regeling om het licht te kunnen dimmen. Verschillende opties behoren tot de mogelijkheden. Kenmerkend is het lage energieverbruik van de armaturen met een lichtopbrengst (afhankelijk van type en model) van 139 Lm/W tot wel 159 Lm/W. Lichtopbrengst van 3.891 lumen tot wel 11.650 lumen (werkelijke waarden). Het maakt gebruik mogelijk op hoogtes van 6 tot 10 meter. Power factor $\geq 96\%$ ($\cos \phi \geq 0,96$) Voltage 95-270 Vac 48-63 Hz.

NEOVILLE



Extreem lage lichtvervuiling:

Lichtvervuiling is een groot probleem. Veel kunstlicht straalt 's nachts boven de horizon en zorgt ervoor dat de nachtelijke hemel nooit meer donker is. Hierdoor gaat ook een groot percentage van het licht verloren en is dit dus ook verloren energie. NTE verlichting is ontwikkeld om een minimale lichtvervuiling te geven en dat resulteert erin dat minder dan 1% van het opgewekte licht in de bovenliggende atmosfeer verdwijnt en lichtvervuiling veroorzaakt.

Dit staat bekend als de 0% ULOR (Upward Light Output Ratio) ofwel opwaardse lichtopbrengstverhouding.

Zo werken wij aan een donkere nachtelijk hemel waar ook de sterren weer zichtbaar worden en de natuur geen overlast meer heeft van dit verstrooide licht.

De NEOVILLE LED Armaturen hebben een fraaie RAL 9005 zwarte behuizing. De fabrieksgarantie op deze armaturen is 5 jaar en optioneel 10 jaar.

Ademventiel.

De NEOVILLE armaturen kunnen worden uitgevoerd met een special ademventiel die zorgt ervoor dat de luchtdruk zowel binnens als buiten het armatuur gelijk is en gaat zo condensatie in het armatuur tegen. Hiermee wordt de levensduur van interne elementen verlengd.

NTE-SISTEMAS voor jarenlange ervaring in ontwikkeling en productie van LED verlichting volledig in eigen fabriek in Spanje.



NTE VEF-M

Een stadsarmatuur van het villatype met een behuizing van gemoffeld plaatstaal en REF-M retrofit.

Het armatuur is 440x440mm LxB, een hoogte van 780mm en een paal-aansluiting van Ø 26mm.

De behuizing is van gemoffeld plaatstaal en voorzien van een fraaie zwarte RAL 9005 poedercoating.

Optioneel te leveren met een anti-saline beschermingslaag voor gebruik in kustgebieden en het armatuur zo te beschermen tegen de zoute lucht.

Voor omgevingstemperaturen van -40° ~ 60°C.

5 jaar fabrieksgarantie optioneel tot 10 jaar.

Overspanningsbeveiliging 20 kV.



rmn

Repair Management Nederland B.V.
More management less firefighting

De EFFICIENCY VEF-M voor montage op een mast

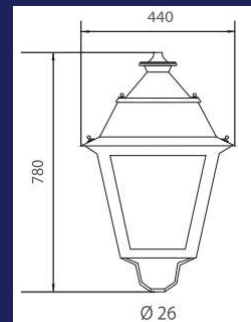
De VEF-M serie LED armaturen voor gebruik in stedelijke gebieden hebben een fraai uiterlijk en kunnen in straten, tuinen en parken worden ingezet. De armaturen zijn leverbaar in diversen optieken en in de lichtkleuren 4000K, 2700K, 2200K en Amber. Symmetrische lenzen zijn 120° en 150° en Asymmetrische lenzen zijn er in 4 verschillende opties. De armaturen zijn voorzien van de hoogwaardige NTE SMD LED 3535 L90B10 met een geschatte gebruiksduur van >100.000 uur met een CRI van >70. De installatie is eenvoudig door de Ø 26mm mastaansluiting. Hoogwaardige poedercoating voor de juiste bescherming van de behuizing. Optioneel te voorzien van een special anti-saline coating voor gebruik in kustgebieden. Het armatuur is IP66 en IK09 uitgevoerd en Klasse I met een 1-10V regeling om het licht te kunnen dimmen. Verschillende opties behoren tot de mogelijkheden. Kenmerkend is het lage energieverbruik van de armaturen met een lichtopbrengst (afhankelijk van type en model) van 137 Lm/W tot wel 161 Lm/W. Lichtopbrengst van 4.264 lumen tot wel 11.928 lumen (werkelijke waarden). Het maakt gebruik mogelijk op hoogtes van 3 tot 10 meter. Power factor $\geq 96\%$ (cos $\phi \geq 0,96$) Voltage 95-270 Vac 48-63 Hz.

Extreem lage lichtvervuiling:

Lichtvervuiling is een groot probleem. Veel kunstlicht straalt 's nachts boven de horizon en zorgt ervoor dat de nachtelijke hemel nooit meer donker is. Hierdoor gaat ook een groot percentage van het licht verloren en is dit dus ook verloren energie. NTE verlichting is ontwikkeld om een minimale lichtvervuiling te geven en dat resulteert erin dat minder dan 1% van het opgewekte licht in de bovenliggende atmosfeer verdwijnt en lichtvervuiling veroorzaakt. Dit staat bekend als de 0% ULOR (Upward Light Output Ratio) ofwel opwaardse lichtopbrengstverhouding.

Zo werken wij aan een donkere nachtelijk hemel waar ook de sterren weer zichtbaar worden en de natuur geen overlast meer heeft van dit verstrooide licht.

De VEF-M LED Armaturen hebben een fraaie zwarte RAL 9005 behuizing. De fabrieksgarantie op deze armaturen is 5 jaar en optioneel 10 jaar.



GELIJK AAN DE VEF-M(A) MAAR UITGEVOERD MET EEN GEMOFFELD PLAATSTALEN BEHUIZING!!

Repair Management Nederland B.V. - Jade 300 - 3316 LJ Dordrecht - Nederland
Telefoon +31 (0)85 27 32 216 - email info@rmn.eu - website www.rmn.eu



rmn

Repair Management Nederland B.V.
More management less firefighting

NTE VEF-M(A)

Een stadsarmatuur van het villatype met een behuizing van aluminium en REF-M retrofit.

Het armatuur is 440x440mm LxB, een hoogte van 780mm en een paal-aansluiting van \varnothing 26mm.

De behuizing is van ALUMINIUM en voorzien van een fraaie zwarte RAL 9005 poedercoating.

Optioneel te leveren met een anti-saline beschermingslaag voor gebruik in kustgebieden en het armatuur zo te beschermen tegen de zoute lucht. Voor omgevingstemperaturen van -40° ~ 60° C.

5 jaar fabrieksgarantie optioneel tot 10 jaar.

Overspanningsbeveiliging 20 kV.

De EFFICIENCY VEF-M(A) voor montage op een mast

De VEF-M(A) serie LED armaturen voor gebruik in stedelijke gebieden hebben een fraai uiterlijk en kunnen in straten, tuinen en parken worden ingezet. De armaturen zijn leverbaar in diversen optieken en in de lichtkleuren 4000K, 2700K, 2200K en Amber. Symmetrische lenzen zijn 120° en 150° en Asymmetrische lenzen zijn er in 4 verschillende opties. De armaturen zijn voorzien van de hoogwaardige NTE SMD LED 3535 L90B10 met een geschatte gebruiksduur van >100.000 uur met een CRI van >70. De installatie is eenvoudig door de \varnothing 26mm mastaansluiting. Hoogwaardige poedercoating voor de juiste bescherming van de behuizing. Optioneel te voorzien van een special anti-saline coating voor gebruik in kustgebieden. Het armatuur is IP66 en IK09 uitgevoerd en Klasse I met een 1-10V regeling om het licht te kunnen dimmen. Verschillende opties behoren tot de mogelijkheden. Kenmerkend is het lage energieverbruik van de armaturen met een lichtopbrengst (afhankelijk van type en model) van 137 Lm/W tot wel 161 Lm/W. Lichtopbrengst van 4.264 lumen tot wel 11.928 lumen (werkelijke waarden). Het maakt gebruik mogelijk op hoogtes van 3 tot 10 meter. Power factor $\geq 96\%$ ($\cos \phi \geq 0,96$) Voltage 95-270 Vac 48-63 Hz.

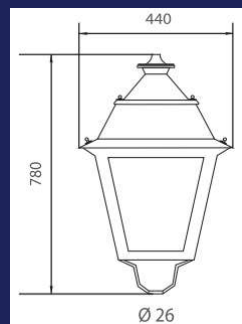


Extreem lage lichtvervuiling:

Lichtvervuiling is een groot probleem. Veel kunstlicht straalt 's nachts boven de horizon en zorgt ervoor dat de nachtelijke hemel nooit meer donker is. Hierdoor gaat ook een groot percentage van het licht verloren en is dit dus ook verloren energie. NTE verlichting is ontwikkeld om een minimale lichtvervuiling te geven en dat resulteert erin dat minder dan 1% van het opgewekte licht in de bovenliggende atmosfeer verdwijnt en lichtvervuiling veroorzaakt. Dit staat bekend als de 0% ULOR (Upward Light Output Ratio) ofwel opwaardse lichtopbrengstverhouding.

Zo werken wij aan een donkere nachtelijk hemel waar ook de sterren weer zichtbaar worden en de natuur geen overlast meer heeft van dit verstrooide licht.

De VEF-M(A) LED Armaturen hebben een fraaie zwarte RAL 9005 behuizing. De fabrieksgarantie op deze armaturen is 5 jaar en optioneel 10 jaar.



GELIJK AAN DE VEF-M MAAR UIT-
GEVOERD MET EEN ALUMINIUM
BEHUIZING!!

Repair Management Nederland B.V. - Jade 300 - 3316 LJ Dordrecht - Nederland
Telefoon +31 (0)85 27 32 216 - email info@rmn.eu - website www.rmn.eu

NTE BEF-M

Een Ferdandino stadsarmatuur met een aluminium behuizing en een poedercoating die ovegehard is. Voorzien van de REF-M retrofit. Het armatuur is Ø 520mm, een hoogte van 910mm en een paalaansluiting van Ø 26mm.

De behuizing is van aluminium en voorzien van een fraaie zwarte RAL 9005 ovegeharde poedercoating.

Optioneel te leveren met een anti-saline beschermingslaag voor gebruik in kustgebieden en het armatuur zo te beschermen tegen de zoute lucht.

Voor omgevingstemperaturen van -40° ~ 60°C.

5 jaar fabrieksgarantie optioneel tot 10 jaar.

Overspanningsbeveiliging 20 kV.



rmn

Repair Management Nederland B.V.
More management less firefighting

De EFFICIENCY BEF-M voor montage op een mast

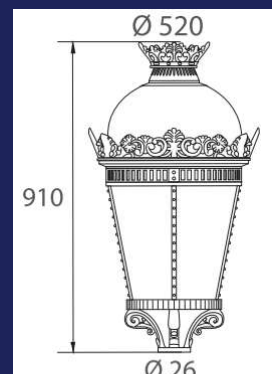
De BEF-M serie LED armaturen voor gebruik in stedelijke gebieden hebben een fraai uiterlijk en kunnen in straten, tuinen en parken worden ingezet. De armaturen zijn leverbaar in diversen optieken en in de lichtkleuren 4000K, 2700K, 2200K en Amber. Symmetrische lenzen zijn 120° en 150° en Asymmetrische lenzen zijn er in 4 verschillende opties. De armaturen zijn voorzien van de hoogwaardige NTE SMD LED 3535 L90B10 met een geschatte gebruiksduur van >100.000 uur met een CRI van >70. De installatie is eenvoudig door de Ø 26mm mastaansluiting. Hoogwaardige poedercoating voor de juiste bescherming van de behuizing. Optioneel te voorzien van een special anti-saline coating voor gebruik in kustgebieden. Het armatuur is IP66 en IK09 uitgevoerd en Klasse I met een 1-10V regeling om het licht te kunnen dimmen. Verschillende opties behoren tot de mogelijkheden. Kenmerkend is het lage energieverbruik van de armaturen met een lichtopbrengst (afhankelijk van type en model) van 137 Lm/W tot wel 161 Lm/W. Lichtopbrengst van 4.264 lumen tot wel 11.928 lumen (werkelijke waarden). Het maakt gebruik mogelijk op hoogtes van 3 tot 10 meter. Power factor $\geq 96\%$ ($\cos \phi \geq 0,96$) Voltage 95-270 Vac 48-63 Hz.

Extreem lage lichtvervuiling:

Lichtvervuiling is een groot probleem. Veel kunstlicht straalt 's nachts boven de horizon en zorgt ervoor dat de nachtelijke hemel nooit meer donker is. Hierdoor gaat ook een groot percentage van het licht verloren en is dit dus ook verloren energie. NTE verlichting is ontwikkeld om een minimale lichtvervuiling te geven en dat resulteert erin dat minder dan 1% van het opgewekte licht in de bovenliggende atmosfeer verdwijnt en lichtvervuiling veroorzaakt. Dit staat bekend als de 0% ULOR (Upward Light Output Ratio) ofwel opwaardse lichtopbrengstverhouding.

Zo werken wij aan een donkere nachtelijk hemel waar ook de sterren weer zichtbaar worden en de natuur geen overlast meer heeft van dit verstrooide licht.

De BEF-M LED Armaturen hebben een fraaie zwarte RAL 9005 behuizing. De fabrieksgarantie op deze armaturen is 5 jaar en optioneel 10 jaar.



Repair Management Nederland B.V. - Jade 300 - 3316 LJ Dordrecht - Nederland
Telefoon +31 (0)85 27 32 216 - email info@rmn.eu - website www.rmnl.eu

Het CYCLE LED armatuur is speciaal ontwikkeld als decoratief armatuur voor promenades en voetgangersgebieden. Het armatuur is een gepezen concept en is inmiddels geïnstalleerd in steden als:

BARCELONA en BENIDORM.

Wordt geleverd met een symmetrische lens van 120°.

NTE LED L90B10 met een geschatte gebruiksduur van >100.000 uur met een CRI van >80. De installatie is eenvoudig

door de ophangbeugels voor montage aan kabelsystemen. Hoogwaardige materialen zijn toegepast als geëxtrudeerde aluminium behuizing en een microprismatische matte polycarbonaat afdekking met een geavanceerd UV-filter en een laag UGR-niveau. Optioneel te voorzien van een speciale anti-saline coating voor gebruik in kustgebieden. Het armatuur is IP66 en IK10 uitgevoerd en Klasse I met een IP67 LED driver voorzien van 1-10V of DALI regeling om het licht te kunnen dimmen. Verschillende opties behoren tot de mogelijkheden. Kenmerkend is het lage energieverbruik van het armatuur met een lichtopbrengst van 120 Lm/W. Lichtopbrengst van 9.600 lumen tot wel 18.000 lumen (werkelijke waarden). Het maakt gebruik mogelijk op hoogtes van 6 tot 12 meter. Power factor $\geq 96\%$ ($\cos \phi \geq 0,96$) Voltage 95-270 Vac 48-63 Hz.

NTE CYCLE

Armatuur wat opvalt door zijn minimalistische ringvormige ontwerp, aanbevolen voor promenades en voetgangersgebieden.

Het armatuur is \varnothing 4000mm, een hoogte van 180mm en de lichtring heeft een doorsnede van \varnothing 162mm.

De behuizing is van geëxtrudeerd aluminium met een 3mm microprismatische mat polycarbonaat afdichting.

Optioneel te leveren met een anti-saline beschermingslaag voor gebruik in kustgebieden en het armatuur zo te beschermen tegen de zoute lucht. Voor omgevingstemperaturen van -40° ~ 60° C.

5 jaar fabrieksgarantie.

Overspanningsbeveiliging 20 kV.

De CYCLE installatie aan kabelsystemen



NTE REF-LT

Een retrofit ontworpen met als doel een grote veelzijdigheid te bieden, aangezien de rand op maat gemaakt kan worden aan elk armatuur die een upgrade moet krijgen naar LED technologie, inclusief oude bestaande ontwerpen.

De behuizing is van gegalvaniseerd plaatstaal en voorzien van een fraaie zwarte RAL 9005 ovengeharde poedercoating.

Optioneel te leveren met een anti-saline beschermingslaag voor gebruik in kustgebieden en het armatuur zo te beschermen tegen de zoute lucht.

Voor omgevingstemperaturen van -40° ~ 60°C.

5 jaar fabrieksgarantie optioneel tot 10 jaar.

Overspanningsbeveiliging 20 kV.



rmn

Repair Management Nederland B.V.
More management less firefighting

De EFFICIENCY REF-LT de Refit Modules

De REF-LT serie LED modules voor gebruik in bestaande armaturen die een upgrade nodig hebben naar LED technologie. De modules zijn leverbaar in diversen optieken en in de lichtkleuren 4000K, 2700K, 2200K en Amber. Symmetrische lenzen zijn 120° en 150° en Asymmetrische lenzen zijn er in 4 verschillende opties. De modules zijn voorzien van de hoogwaardige NTE SMD LED 3535 L90B10 met een geschatte gebruiksduur van >100.000 uur met een CRI van >70. Hoogwaardige poedercoating voor de juiste bescherming van de behuizing. Optioneel te voorzien van een special anti-saline coating voor gebruik in kustgebieden. Het module is IP54 en IK08 uitgevoerd en Klasse I, LED driver IP67 met een 1-10V regeling om het licht te kunnen dimmen. Verschillende opties behoren tot de mogelijkheden. Kenmerkend is het lage energieverbruik van de modules met een lichtopbrengst (afhankelijk van type en model) van 145 Lm/W tot wel 167 Lm/W. Lichtopbrengst van 3.921 lumen tot wel 12.416 lumen (werkelijke waarden). Het maakt gebruik mogelijk op hoogtes van 3 tot 10 meter. Power factor $\geq 96\%$ ($\cos \phi \geq 0,96$) Voltage 95-270 Vac 48-63 Hz.

Extreem lage lichtvervuiling:

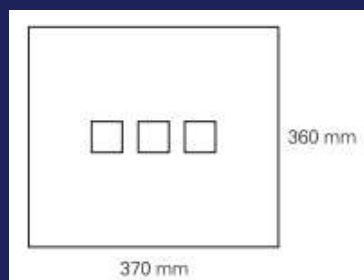
Lichtvervuiling is een groot probleem. Veel kunstlicht straalt 's nachts boven de horizon en zorgt ervoor dat de nachtelijke hemel nooit meer donker is. Hierdoor gaat ook een groot percentage van het licht verloren en is dit dus ook verloren energie. NTE verlichting is ontwikkeld om een minimale lichtvervuiling te geven en dat resulteert erin dat minder dan 1% van het opgewekte licht in de bovenliggende atmosfeer verdwijnt en lichtvervuiling veroorzaakt.

Dit staat bekend als de 0% ULOR (Upward Light Output Ratio) ofwel opwaardse lichtopbrengstverhouding.

Zo werken wij aan een donkere nachtelijk hemel waar ook de sterren weer zichtbaar worden en de natuur geen overlast meer heeft van dit verstrooide licht.



De REF-LT LED Modules hebben een fraaie zwarte RAL 9005 behuizing. De fabrieksgarantie op deze modules is 5 jaar en optioneel 10 jaar.



Standaard LED Module = 360x370mm andere afmetingen op aanvraag.

Repair Management Nederland B.V. - Jade 300 - 3316 LJ Dordrecht - Nederland
Telefoon +31 (0)85 27 32 216 - email info@rmn.eu - website www.rmn.eu

**rmn**Repair Management Nederland B.V.
More management less firefighting

NTE REF-M

Een retrofit ontworpen met als doel een grote veelzijdigheid te bieden, aangezien de rand op maat gemaakt kan worden aan elk armatuur die een upgrade moet krijgen naar LED technologie, inclusief oude bestaande ontwerpen.

De behuizing is van aluminium en voorzien van een fraaie zwarte RAL 9005 ovengeharde poedercoating.

Optioneel te leveren met een anti-saline beschermingslaag voor gebruik in kustgebieden en het armatuur zo te beschermen tegen de zoute lucht. Voor omgevingstemperaturen van -40° ~ 60°C.

5 jaar fabrieksgarantie optioneel tot 10 jaar.

Overspanningsbeveiliging 20 kV.

De EFFICIENCY REF-M de Refit Modules

De REF-M serie LED modules voor gebruik in bestaande armaturen die een upgrade nodig hebben naar LED technologie. De modules zijn leverbaar in diversen optieken en in de lichtkleuren 4000K, 2700K, 2200K en Amber. Symmetrische lenzen zijn 120° en 150° en Asymmetrische lenzen zijn er in 4 verschillende opties. De modules zijn voorzien van de hoogwaardige NTE SMD LED 3535 L90B10 met een geschatte gebruiksduur van >100.000 uur met een CRI van >70. Hoogwaardige poedercoating voor de juiste bescherming van de behuizing. Optioneel te voorzien van een special anti-saline coating voor gebruik in kustgebieden. Het module is IP66 en IK08 uitgevoerd en Klasse I, LED driver IP67 met een 1-10V regeling om het licht te kunnen dimmen. Verschillende opties behoren tot de mogelijkheden. Kenmerkend is het lage energieverbruik van de modules met een lichtopbrengst (afhankelijk van type en model) van 137 Lm/W tot wel 161 Lm/W. Lichtopbrengst van 4.264 lumen tot wel 11.928 lumen (werkelijke waarden). Het maakt gebruik mogelijk op hoogtes van 2,5 tot 8 meter. Power factor $\geq 96\%$ ($\cos \phi \geq 0,96$) Voltage 95-270 Vac 48-63 Hz.

Extreem lage lichtvervuiling:

Lichtvervuiling is een groot probleem. Veel kunstlicht straalt 's nachts boven de horizon en zorgt ervoor dat de nachtelijke hemel nooit meer donker is. Hierdoor gaat ook een groot percentage van het licht verloren en is dit dus ook verloren energie. NTE verlichting is ontwikkeld om een minimale lichtvervuiling te geven en dat resulteert erin dat minder dan 1% van het opgewekte licht in de bovenliggende atmosfeer verdwijnt en lichtvervuiling veroorzaakt. Dit staat bekend als de 0% ULOR (Upward Light Output Ratio) ofwel opwaardse lichtopbrengst-verhouding.

Zo werken wij aan een donkere nachtelijk hemel waar ook de sterren weer zichtbaar worden en de natuur geen overlast meer heeft van dit verstrooide licht.

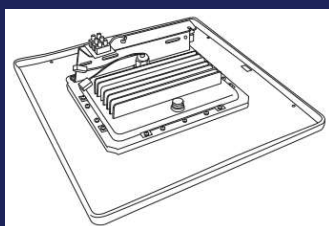
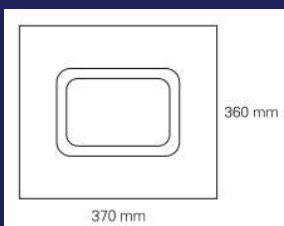


De REF-M LED Modules hebben een fraaie zwarte RAL 9005 behuizing. De fabrieksgarantie op deze modules is 5 jaar en optioneel 10 jaar.

Ademventiel.

De GEF armaturen kunnen worden uitgevoerd met een special ademventiel die zorgt ervoor dat de luchtdruk zowel binnen- als buiten het armatuur gelijk is en gaat zo condensatie in het armatuur tegen. Hiermee wordt de levensduur van interne elementen verlengd.

NTE-SISTEMAS voor jarenlange ervaring in ontwikkeling en productie van LED verlichting volledig in eigen fabriek in Spanje.



Standaard LED Module = 360x370mm andere afmetingen op aanvraag.

NTE STYLUS ROUND GARDEN

Een armatuur met een minimalistisch en elegant ontwerp.
Een symmetrisch armatuur door reflectie speciaal voor woonwijken.
Het armatuur heeft een diameter van \varnothing 500mm, hoogte van 565mm en een paalaansluiting van \varnothing 89mm.
De behuizing is van hoogwaardig aluminium en voorzien van een fraaie antraciet grijze RAL 7043 poedercoating.
Optioneel te leveren met een anti-saline beschermingslaag voor gebruik in kustgebieden en het armatuur zo te beschermen tegen de zoute lucht.
Voor omgevingstemperaturen van -40° ~ 60° C.
5 jaar fabrieksgarantie optioneel tot 10 jaar.
Overspanningsbeveiliging 20 kV.



rmn

Repair Management Nederland B.V.
More management less firefighting

De STYLUS ROUND GARDEN voor montage op een mast

De ROUND GARDEN serie LED armaturen voor gebruik in stedelijke gebieden hebben een fraai uiterlijk en kunnen in straten, tuinen en parken worden ingezet. De armaturen zijn leverbaar in diversen lichtkleuren 4000K, 2700K, 2200K en Amber. Komt standaard met een symmetrische lens van 120° . De armaturen zijn voorzien van de hoogwaardige NTE SMD LED 3535 L90B10 met een geschatte gebruiksduur van >100.000 uur met een CRI van >70. De installatie is eenvoudig door de \varnothing 89mm mastaansluiting. Hoogwaardige poedercoating voor de juiste bescherming van de behuizing. Optioneel te voorzien van een special anti-saline coating voor gebruik in kustgebieden. Het armatuur is IP66 en IK08 uitgevoerd en Klasse I met een 1-10V regeling om het licht te kunnen dimmen. Verschillende opties behoren tot de mogelijkheden. Kenmerkend is het lage energieverbruik van de armaturen met een lichtopbrengst (afhankelijk van type en model) van 94 Lm/W tot wel 108 Lm/W. Lichtopbrengst van 2.635 lumen tot wel 7.888 lumen (werkelijke waarden). Het maakt gebruik mogelijk op hoogtes van 4 tot 10 meter. Power factor $\geq 96\%$ ($\cos \phi \geq 0,96$) Voltage 95-270 Vac 48-63 Hz.

Extreem lage lichtvervuiling:

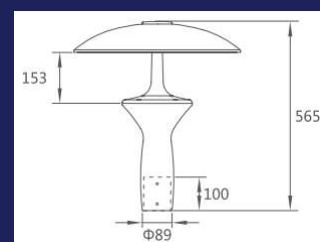
Lichtvervuiling is een groot probleem. Veel kunstlicht straalt 's nachts boven de horizon en zorgt ervoor dat de nachtelijke hemel nooit meer donker is. Hierdoor gaat ook een groot percentage van het licht verloren en is dit dus ook verloren energie. NTE verlichting is ontwikkeld om een minimale lichtvervuiling te geven en dat resulteert erin dat minder dan 1% van het opgewekte licht in de bovenliggende atmosfeer verdwijnt en lichtvervuiling veroorzaakt. Dit staat bekend als de 0% ULOR (Upward Light Output Ratio) ofwel opwaardse lichtopbrengstverhouding.

Zo werken wij aan een donkere nachtelijk hemel waar ook de sterren weer zichtbaar worden en de natuur geen overlast meer heeft van dit verstrooide licht.



De ROUND GARDEN LED Armaturen hebben een fraaie antraciet grijze RAL 7043 behuizing.

De fabrieksgarantie op deze modules is 5 jaar en optioneel 10 jaar.



Repair Management Nederland B.V. - Jade 300 - 3316 LJ Dordrecht - Nederland
Telefoon +31 (0)85 27 32 216 - email info@rmn.eu - website www.rmn.eu



rmn

Repair Management Nederland B.V.
More management less firefighting

NTE STYLUS FLAT WALL

Een minimalistisch en decoratief ontwerp.

Het armatuur is 220x220mm LxB, een hoogte van 79mm.

De behuizing is van hoogwaardig aluminium en voorzien van een fraaie antraciet grijze RAL 7043 poedercoating.

Optioneel te leveren met een anti-saline beschermingslaag voor gebruik in kustgebieden en het armatuur zo te beschermen tegen de zoute lucht.

Voor omgevingstemperaturen van -40° ~ 60°C.

5 jaar fabrieksgarantie optioneel tot 10 jaar.

Overspanningsbeveiliging 20 kV.

De STYLUS FLAT WALL voor montage aan een wand

Het FLAT WALL LED armatuur voor gebruik in locaties waar een wandarmatuur gewenst is die zich onderscheidt in veelzijdigheid, afhankelijk van de opstelling waarin het is geïnstalleerd en kan zeer aantrekkelijke geometrische patronen creëren.

Het armatuur wordt geleverd in de lichtkleur 2700K. Het armatuur is voorzien van de hoogwaardige NTE LED L90B10 met een geschatte gebruiksduur van >60.000 uur met een CRI van >70. De installatie is eenvoudig, het armatuur wordt op de wand geschroefd. Voor inbouwen in de wand is er optioneel een speciaal accessoire leverbaar. Hoogwaardige poedercoating voor de juiste bescherming van de behuizing. Optioneel te voorzien van een special anti-saline coating voor gebruik in kustgebieden. Het armatuur is IP65 en IK08 uitgevoerd en Klasse II dubbel geïsoleerd. Kenmerkend is het lage energieverbruik van de armaturen van slechts 13 W met een lichtopbrengst van 85 Lm/W. Lichtopbrengst van 1.105 lumen (werkelijke waarden). Power factor $\geq 96\%$ ($\cos \phi \geq 0,96$) Voltage 95-270 Vac 48-63 Hz.



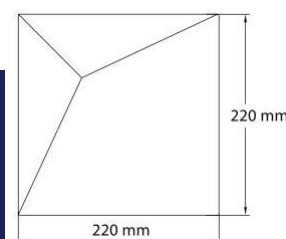
n-te
MORE THAN LIGHT

 **STYLUS**
BY NTE



FLAT WALL

WALL LIGHT



Het FLAT WALL LED Armatuur heeft een fraaie antraciet grijze RAL 7043 behuizing. De fabrieksgarantie op deze armaturen is 5 jaar en optioneel 10 jaar.

Repair Management Nederland B.V. - Jade 300 - 3316 LJ Dordrecht - Nederland
Telefoon +31 (0)85 27 32 216 - email info@rmn.eu - website www.rmn.eu

NTE STYLUS FLAT

Een minimalistisch en decoratief ontwerp.

Het armatuur is 720x220mm HxB, een diepte van 104mm.

De behuizing is van hoogwaardig aluminium en voorzien van een fraaie antraciet grijze RAL 7043 poedercoating.

Optioneel te leveren met een anti-saline beschermingslaag voor gebruik in kustgebieden en het armatuur zo te beschermen tegen de zoute lucht.

Voor omgevingstemperaturen van -40° ~ 60°C.

5 jaar fabrieksgarantie optioneel tot 10 jaar.

Overspanningsbeveiliging 20 kV.



rmn

Repair Management Nederland B.V.
More management less firefighting

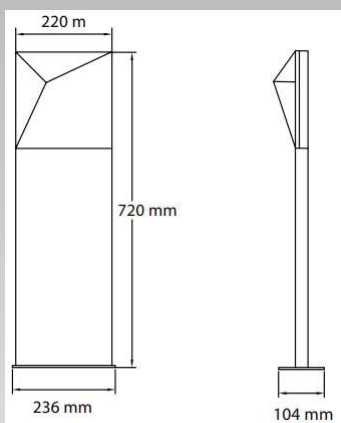
De STYLUS FLAT voor vrijstaande montage

Het FLAT LED armatuur voor gebruik in locaties waar een fraai vrijstaand armatuur gewenst is die zich onderscheidt in veelzijdigheid, afhankelijk van de opstelling waarin het is geïnstalleerd en kan zeer aantrekkelijke geometrische patronen creëren. Één van de veel gebruikte toepassingen is landschaping.

Het armatuur wordt geleverd in de lichtkleur 2700K. Het armatuur is voorzien van de hoogwaardige NTE LED L90B10 met een geschatte gebruiksduur van >60.000 uur met een CRI van >70. De installatie is eenvoudig, het armatuur wordt op een vloer geschroefd. Hoogwaardige poedercoating voor de juiste bescherming van de behuizing. Optioneel te voorzien van een special anti-saline coating voor gebruik in kustgebieden. Het armatuur is IP65 en IK08 uitgevoerd en Klasse II dubbel geïsoleerd. Kenmerkend is het lage energieverbruik van de armaturen van slechts 13 W met een lichtopbrengst van 85 Lm/W. Lichtopbrengst van 1.105 lumen (werkelijke waarden). Power factor $\geq 96\%$ ($\cos \phi \geq 0,96$) Voltage 95-270 Vac 48-63 Hz.



FLAT



Het FLAT LED Armatuur heeft een fraaie antraciet grijze RAL 7043 behuizing. De fabrieksgarantie op deze armaturen is 5 jaar en optioneel 10 jaar.





rmn

Repair Management Nederland B.V.
More management less firefighting

NTE STYLUS MIRROR WALL

Een minimalistisch en decoratief ontwerp.

Het armatuur is 259x69x52mm HxBxD.

De behuizing is van hoogwaardig aluminium en voorzien van een fraaie antraciet grijze RAL 7043 poedercoating.

Optioneel te leveren met een anti-saline beschermingslaag voor gebruik in kustgebieden en het armatuur zo te beschermen tegen de zoute lucht.

Voor omgevingstemperaturen van -40° ~ 60°C.

5 jaar fabrieksgarantie optioneel tot 10 jaar.

Overspanningsbeveiliging 20 kV.

De STYLUS MIRROR WALL voor montage aan een wand

Het MIRROR WALL LED armatuur voor gebruik in locaties waar een wandarmatuur gewenst is die zich onderscheidt in design. Het armatuur heeft een hoogwaardige aluminium behuizing en een reflecterende lichtbundel.

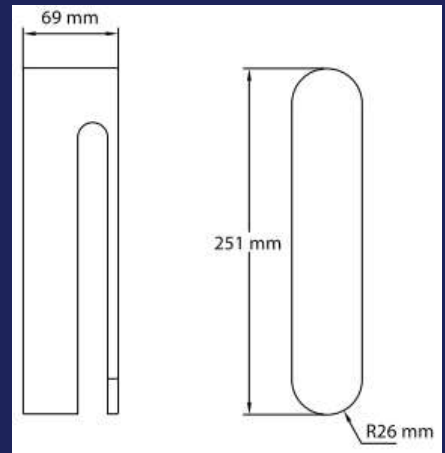
Het armatuur wordt geleverd in de lichtkleur 2700K. Het armatuur is voorzien van de hoogwaardige NTE LED L90B10 met een geschatte gebruiksduur van >60.000 uur met een CRI van >70. De installatie is eenvoudig, het armatuur wordt op de wand geschroefd. Hoogwaardige poedercoating voor de juiste bescherming van de behuizing. Optioneel te voorzien van een special anti-saline coating voor gebruik in kustgebieden. Het armatuur is IP65 en IK08 uitgevoerd en Klasse II dubbel geïsoleerd. Kenmerkend is het lage energieverbruik van de armaturen van slechts 13 W met een lichtopbrengst van 82 Lm/W. Lichtopbrengst van 1.066 lumen (werkelijke waarden). Power factor $\geq 96\%$ ($\cos \phi \geq 0,96$) Voltage 95-270 Vac 48-63 Hz.



STYLUS

BY NTE

MIRROR WALL



Het MIRROR WALL LED Armatuur heeft een fraaie antraciet grijze RAL 7043 behuizing. De fabrieksgarantie op deze armaturen is 5 jaar en optioneel 10 jaar.



NTE STYLUS MIRROR

Een minimalistisch en decoratief ontwerp.
Het armatuur is 1000x91x52mm HxBxD.
De behuizing is van hoogwaardig aluminium en voorzien van een fraaie antraciet grijze RAL 7043 poedercoating.
Optioneel te leveren met een anti-saline beschermingslaag voor gebruik in kustgebieden en het armatuur zo te beschermen tegen de zoute lucht.
Voor omgevingstemperaturen van -40° ~ 60°C.
5 jaar fabrieksgarantie optioneel tot 10 jaar.
Overspanningsbeveiliging 20 kV.

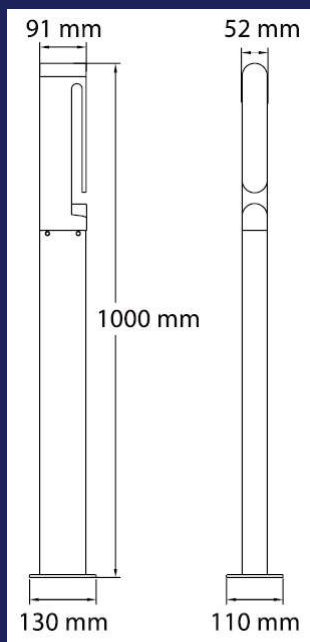


rmn

Repair Management Nederland B.V.
More management less firefighting

De STYLUS MIRROR voor vrijstaande montage

Het MIRROR LED armatuur voor gebruik in locaties waar een vrijstaand armatuur gewenst is die zich onderscheidt in design. Het armatuur heeft een hoogwaardige aluminium behuizing en een reflecterende lichtbundel. Het armatuur wordt geleverd in de lichtkleur 2700K. Het armatuur is voorzien van de hoogwaardige NTE LED L90B10 met een geschatte gebruiksduur van >60.000 uur met een CRI van >70. De installatie is eenvoudig, het armatuur wordt op vloer geschroefd. Hoogwaardige poedercoating voor de juiste bescherming van de behuizing. Optioneel te voorzien van een special anti-saline coating voor gebruik in kustgebieden. Het armatuur is IP65 en IK08 uitgevoerd en Klasse II dubbel geïsoleerd. Kenmerkend is het lage energieverbruik van de armaturen van slechts 13 W met een lichtopbrengst van 82 Lm/W. Lichtopbrengst van 1.066 lumen (werkelijke waarden). Power factor $\geq 96\%$ ($\cos \phi \geq 0,96$) Voltage 95-270 Vac 48-63 Hz.



Het MIRROR LED Armatuur heeft een fraaie antraciet grijze RAL 7043 behuizing. De fabrieksgarantie op deze armaturen is 5 jaar en optioneel 10 jaar.



Repair Management Nederland B.V. - Jade 300 - 3316 LJ Dordrecht - Nederland
Telefoon +31 (0)85 27 32 216 - email info@rmn.eu - website www.rmn.eu

RMN.EU

Experts in licht

Duurzaamheid start nu.

De groene toekomst is van ons allen.



Repair Management Nederland B.V.

More management less firefighting

Repair Management Nederland B.V. - Jade 300 - 3316 LJ Dordrecht - Nederland
Telefoon +31 (0)85 27 32 216 - email info@rmn.eu - website www.rmn.eu