

Scame Ex producten

Scame Ex stekers
Scame Ex contactdozen
Scame Ex schakelaars
Scame Ex noodschakelaars
Scame Ex aansluitdozen



Repair Management Nederland B.V.
 More management less firefighting

Scame Ex stekers voor gas en stof

Serie OPTIMA EX(GD)

Voltage 220-250V en 346-415V en 380-415V

Frequency 50/60Hz

Bescherming **IP66**



Ex categorie II 2GD

Ex e IIC T6 Gb, Ex tb IIIC T80°C Db IP66, Tamb. -35/+60°C

Ex approvals:

ATEX e IECEx, INERIS ATEX, INERIS IECEx

Nummer	Omschrijving	Kleur
02TE2191633	200-250V 50/60Hz 2P+E 16A 6h	Zwart/blauw
02TE2193233	200-250V 50/60Hz 2P+E 32A 6h	Zwart/blauw

Nummer	Omschrijving	Kleur
02TE2191636	380-415V 50/60Hz 3P+E 16A 6h	Zwart/rood
02TE2193236	380-415V 50/60Hz 3P+E 32A 6h	Zwart/rood
02TE2196336	380-415V 50/60Hz 3P+E 63A 6h	Zwart/rood
02TE21912536	380-415V 50/60Hz 3P+E 125A 6h	Zwart/rood

Nummer	Omschrijving	Kleur
02TE2191637	346-415V 50/60Hz 3P+N+E 16A 6h	Zwart/rood
02TE2193237	346-415V 50/60Hz 3P+N+E 32A 6h	Zwart/rood
02TE2196337	346-415V 50/60Hz 3P+N+E 63A 6h	Zwart/rood
02TE21912537	346-415V 50/60Hz 3P+N+E 125A 6h	Zwart/rood



Scame combinatie schakelaar/wandcontactdoos voor gas en stof

Serie ADVANCE-GRP(GD)

Voltage 220-250V en 346-415V en 380-415V

Frequency 50/60Hz

Bescherming **IP66**



Materiaal GRP

Ex categorie II 2GD

Ex e IIC T6 Gb, Ex tb IIIC T80°C Db IP66, Tamb. -35/+60°C

Ex approvals:

ATEX e IECEx, INERIS ATEX, INERIS IECEx

Nummer	Omschrijving	Kleur
02TE5041683	200-250V 50/60Hz 2P+E 16A 6h	Zwart/blauw
02TE5043283	200-250V 50/60Hz 2P+E 32A 6h	Zwart/blauw

Nummer	Omschrijving	Kleur
02TE5041686	380-415V 50/60Hz 3P+E 16A 6h	Zwart/rood
02TE5043286	380-415V 50/60Hz 3P+E 32A 6h	Zwart/rood
02TE5046386	380-415V 50/60Hz 3P+E 63A 6h	Zwart/rood
02TE50412586	380-415V 50/60Hz 3P+E 125A 6h	Zwart/rood

Nummer	Omschrijving	Kleur
02TE5041687	346-415V 50/60Hz 3P+N+E 16A 6h	Zwart/rood
02TE5043287	346-415V 50/60Hz 3P+N+E 32A 6h	Zwart/rood
02TE5046387	346-415V 50/60Hz 3P+N+E 63A 6h	Zwart/rood
02TE50412587	346-415V 50/60Hz 3P+N+E 125A 6h	Zwart/rood



Scame afschakeldoos voor gas en stof
Serie ISOLATORS-EX(GD)

Voltage Max. 690V 50/60Hz

Bescherming **IP66**

Materiaal GRP

Ex categorie II 2GD

Ex d e IIC T5 Gb -50° <Ta<+55°, Ex d e IIC T4 Gb -50° <Ta<+60°, Ex tb IIIC T80°C Db IP66, Tcable. 60°C



Ex approvals:

ATEX e IECEx, INERIS ATEX, INERIS IECEx



Nummer	Omschrijving
02TE591PGE2002	690V 50/60Hz 20A 2P 160x160x90mm
02TE591PGE2004	690V 50/60Hz 20A 3/4P 160x160x90mm
02TE591PGE2502	690V 50/60Hz 25A 2P 160x160x90mm
02TE591PGE2504	690V 50/60Hz 25A 3/4P 160x160x90mm
02TE591PGE3202	690V 50/60Hz 32A 2P 160x160x90mm
02TE591PGE3204	690V 50/60Hz 32A 3/4P 160x160x90mm
02TE591PGE4002	690V 50/60Hz 40A 2P 160x160x90mm
02TE591PGE4004	690V 50/60Hz 40A 3/4P 160x160x90mm
02TE591PGE6302	690V 50/60Hz 63A 2P 160x160x90mm
02TE591PGE6304	690V 50/60Hz 63A 3/4P 160x160x90mm



Scame afschakeldoos voor gas en stof
Serie ISOLATORS-EX(GD)

Voltage Max. 690V 50/60Hz

Bescherming **IP66**

Materiaal Aluminium

Ex categorie II 2GD

Ex d e IIC T5 Gb -50° <Ta<+55°, Ex d e IIC T4 Gb -50° <Ta<+60°, Ex tb IIIC T80°C Db IP66, Tcable. 60°C



Nummer	Omschrijving
02TE591AGE2002	690V 50/60Hz 20A 2P 200x232x142mm
02TE591AGE2004	690V 50/60Hz 20A 3/4P 200x232x142mm
02TE591AGE2502	690V 50/60Hz 25A 2P 200x232x142mm
02TE591AGE2504	690V 50/60Hz 25A 3/4P 200x232x142mm
02TE591AGE3202	690V 50/60Hz 32A 2P 200x232x142mm
02TE591AGE3204	690V 50/60Hz 32A 3/4P 200x232x142mm
02TE591AGE4002	690V 50/60Hz 40A 2P 200x232x142mm
02TE591AGE4004	690V 50/60Hz 40A 3/4P 200x232x142mm
02TE591AGE6302	690V 50/60Hz 63A 2P 200x232x142mm
02TE591AGE6304	690V 50/60Hz 63A 3/4P 200x232x142mm



Scame afschakeldoos voor gas en stof
Serie ISOLATORS-EX(GD)

Voltage Max. 690V 50/60Hz

Bescherming **IP66**

Materiaal Roestvaststaal AISI 316L

Ex categorie II 2GD

Ex d e IIC T5 Gb -50° <Ta<+55°, Ex d e IIC T4 Gb -50° <Ta<+60°, Ex tb IIIC T80°C Db IP66, Tcable. 60°C



Nummer	Omschrijving
02TE591SGE2002	690V 50/60Hz 20A 2P 270x201x160mm
02TE591SGE2004	690V 50/60Hz 20A 3/4P 270x201x160mm
02TE591SGE2502	690V 50/60Hz 25A 2P 270x201x160mm
02TE591SGE2504	690V 50/60Hz 25A 3/4P 270x201x160mm
02TE591SGE3202	690V 50/60Hz 32A 2P 270x201x160mm
02TE591SGE3204	690V 50/60Hz 32A 3/4P 270x201x160mm
02TE591SGE4002	690V 50/60Hz 40A 2P 270x201x160mm
02TE591SGE4004	690V 50/60Hz 40A 3/4P 270x201x160mm
02TE591SGE6302	690V 50/60Hz 63A 2P 270x201x160mm
02TE591SGE6304	690V 50/60Hz 63A 3/4P 270x201x160mm



Scame NOOD afschakeldoos voor gas en stof
Serie ISOLATORS-EX(GD)

Voltage Max. 690V 50/60Hz

Bescherming **IP66**

Materiaal GRP

Ex categorie II 2GD

Ex d e IIC T5 Gb -50° <Ta<+55°, Ex d e IIC T4 Gb -50° <Ta<+60°, Ex tb IIIC T80°C Db IP66, Tcable. 60°C



Ex approvals:

ATEX e IECEX, INERIS ATEX, INERIS IECEX



Nummer	Omschrijving
02TE591PEM2002	690V 50/60Hz 20A 2P 160x160x90mm
02TE591PEM2004	690V 50/60Hz 20A 3/4P 160x160x90mm
02TE591PEM2502	690V 50/60Hz 25A 2P 160x160x90mm
02TE591PEM2504	690V 50/60Hz 25A 3/4P 160x160x90mm
02TE591PEM3202	690V 50/60Hz 32A 2P 160x160x90mm
02TE591PEM3204	690V 50/60Hz 32A 3/4P 160x160x90mm
02TE591PEM4002	690V 50/60Hz 40A 2P 160x160x90mm
02TE591PEM4004	690V 50/60Hz 40A 3/4P 160x160x90mm
02TE591PEM6302	690V 50/60Hz 63A 2P 160x160x90mm
02TE591PEM6304	690V 50/60Hz 63A 3/4P 160x160x90mm



Scame NOOD afschakeldoos voor gas en stof
Serie ISOLATORS-EX(GD)

Voltage Max. 690V 50/60Hz

Bescherming **IP66**

Materiaal Aluminium

Ex categorie II 2GD

Ex d e IIC T5 Gb -50° <Ta<+55°, Ex d e IIC T4 Gb -50° <Ta<+60°, Ex tb IIIC T80°C Db IP66, Tcable. 60°C



Nummer	Omschrijving
02TE591AEM2002	690V 50/60Hz 20A 2P 200x232x142mm
02TE591AEM2004	690V 50/60Hz 20A 3/4P 200x232x142mm
02TE591AEM2502	690V 50/60Hz 25A 2P 200x232x142mm
02TE591AEM2504	690V 50/60Hz 25A 3/4P 200x232x142mm
02TE591AEM3202	690V 50/60Hz 32A 2P 200x232x142mm
02TE591AEM3204	690V 50/60Hz 32A 3/4P 200x232x142mm
02TE591AEM4002	690V 50/60Hz 40A 2P 200x232x142mm
02TE591AEM4004	690V 50/60Hz 40A 3/4P 200x232x142mm
02TE591AEM6302	690V 50/60Hz 63A 2P 200x232x142mm
02TE591AEM6304	690V 50/60Hz 63A 3/4P 200x232x142mm



Scame NOOD afschakeldoos voor gas en stof
Serie ISOLATORS-EX(GD)

Voltage Max. 690V 50/60Hz

Bescherming **IP66**

Materiaal Roestvaststaal AISI 316L

Ex categorie II 2GD

Ex d e IIC T5 Gb -50° <Ta<+55°, Ex d e IIC T4 Gb -50° <Ta<+60°, Ex tb IIIC T80°C Db IP66, Tcable. 60°C



Nummer	Omschrijving
02TE591SEM2002	690V 50/60Hz 20A 2P 270x201x160mm
02TE591SEM2004	690V 50/60Hz 20A 3/4P 270x201x160mm
02TE591SEM2502	690V 50/60Hz 25A 2P 270x201x160mm
02TE591SEM2504	690V 50/60Hz 25A 3/4P 270x201x160mm
02TE591SEM3202	690V 50/60Hz 32A 2P 270x201x160mm
02TE591SEM3204	690V 50/60Hz 32A 3/4P 270x201x160mm
02TE591SEM4002	690V 50/60Hz 40A 2P 270x201x160mm
02TE591SEM4004	690V 50/60Hz 40A 3/4P 270x201x160mm
02TE591SEM6302	690V 50/60Hz 63A 2P 270x201x160mm
02TE591SEM6304	690V 50/60Hz 63A 3/4P 270x201x160mm



Scame aansluitdoos voor licht toepassingen voor gas en stof
Serie ZENITH-P

Voor Zone 1 & 2 en Zone 21 & 22

Bescherming **IP66**

Materiaal GRP

Ex categorie II 2GD

Gas bescherming Ex e IIC T6 Gb

Stof bescherming Ex t IIIC IP66 T80°C Db

Omgevingstemperatuur Ta Min 30, Ta Max 40



Ex approvals:

ATEX e IECEx, SIRA (Atex), SIRA (IECEx)



Nummer	Omschrijving
02TE6440345J01	Terminal block 4xWDU 4,0mm ² 4x M20 kabelwartel, max. vermogensverlies 3 Afmeting 122x120x90mm
02TE6440345J02	Terminal block 8xWDU 4,0mm ² bridged 2/2 4x M20 kabelwartel, max. vermogensverlies 6 Afmeting 122x120x90mm
02TE6440345J03	Terminal block 4xWDU 6,0mm ² 3x M20 kabelwartel, max. vermogensverlies 3 Afmeting 122x120x90mm
02TE6440345J04	Terminal block 8xWDU 6,0mm ² bridged 2/2 3x M20 kabelwartel, max. vermogensverlies 6 Afmeting 122x120x90mm



Scame aansluitdoos voor algemene toepassingen voor gas en stof
Serie ZENITH-P

Voor Zone 1 & 2 en Zone 21 & 22

Bescherming **IP66**

Materiaal GRP

Ex categorie II 2GD

Gas bescherming Ex e IIC T6 Gb

Stof bescherming Ex t IIIC IP66 T80°C Db

Omgevingstemperatuur Ta Min 30, Ta Max 40

Nummer	Omschrijving
02TE6440210J10	Terminal block 10x2,5mm ² CAGE TERMINAL 4x M20 PLUG, max. vermogensverlies 3 Afmeting 75x110x75mm
02TE6440210J14	Terminal block 14x2,5mm ² CAGE TERMINAL 6x M20 PLUG, max. vermogensverlies 4 Afmeting 75x160x75mm
02TE6440210J20	Terminal block 20x2,5mm ² CAGE TERMINAL 8x M20 PLUG, max. vermogensverlies 4 Afmeting 75x230x75mm



Scame controle schakelaars voor gas en stof (zonder interne bedrading)**Serie ZENITH-P**

Voor Zone 1 & 2 en Zone 21 & 22

Bescherming **IP66**Materiaal **GRP**

Ex categorie II 2GD

Gas bescherming Ex e IIC T6 Gb

Stof bescherming Ex t IIIC IP66 T80°C Db

Omgevingstemperatuur Ta Min 30, Ta Max 40

Ex approvals:

ATEX e IECEx, SIRA (Atex), SIRA (IECEx)

**Nummer Omschrijving**

02TE6440345ES Emergency Pull to release - 2NC
1x M20 wartel, max. vermogensverlies 6
Afmeting 122x120x90mm. Cat. gebruik AC12

02TE6440345ESL Emergency Pull to release - 2NC LOCK
1x M20 wartel, max. vermogensverlies 6
Afmeting 122x120x90mm. Cat. gebruik AC12

**Nummer Omschrijving**

02TE6440345LDB LED LIGHT 12-250Vac/Vdc Blauw
1x M20 wartel, max. vermogensverlies 1
Afmeting 122x120x90mm. Cat. gebruik AC12

02TE6440345LDG LED LIGHT 12-250Vac/Vdc Groen
1x M20 wartel, max. vermogensverlies 1
Afmeting 122x120x90mm. Cat. gebruik AC12

02TE6440345LDR LED LIGHT 12-250Vac/Vdc Rood
1x M20 wartel, max. vermogensverlies 1
Afmeting 122x120x90mm. Cat. gebruik AC12

02TE6440345LDW LED LIGHT 12-250Vac/Vdc Wit
1x M20 wartel, max. vermogensverlies 1
Afmeting 122x120x90mm. Cat. gebruik AC12

02TE6440345LDY LED LIGHT 12-250Vac/Vdc Geel
1x M20 wartel, max. vermogensverlies 1
Afmeting 122x120x90mm. Cat. gebruik AC12

**Nummer Omschrijving**

02TE6440345OF ON/OFF 1NO+1NC Push Button
1x M20 wartel, max. vermogensverlies 6
Afmeting 122x120x90mm. Cat. gebruik AC12

**Nummer Omschrijving**

02TE6440345PBG PUSH BUTTON 1NO+1NC Groen
1x M20 wartel, max. vermogensverlies 6
Afmeting 122x120x90mm. Cat. gebruik AC12

02TE6440345PBK PUSH BUTTON 1NO+1NC Zwart
1x M20 wartel, max. vermogensverlies 6
Afmeting 122x120x90mm. Cat. gebruik AC12

02TE6440345PBR PUSH BUTTON 1NO+1NC Rood
1x M20 wartel, max. vermogensverlies 6
Afmeting 122x120x90mm. Cat. gebruik AC12

02TE6440345PBW PUSH BUTTON 1NO+1NC Wit
1x M20 wartel, max. vermogensverlies 6
Afmeting 122x120x90mm. Cat. gebruik AC12

02TE6440345PBY PUSH BUTTON 1NO+1NC Geel
1x M20 wartel, max. vermogensverlies 6
Afmeting 122x120x90mm. Cat. gebruik AC12

**Nummer Omschrijving**

02TE6440345SE1 SELECTOR SWITCH 0/1 + 2NO
1x M20 wartel, max. vermogensverlies 6
Afmeting 122x120x90mm. Cat. gebruik AC12

02TE6440345SE1L SELECTOR SWITCH 0/1 + 2NO LOCK
1x M20 wartel, max. vermogensverlies 6
Afmeting 122x120x90mm. Cat. gebruik AC12



Nummer	Omschrijving
02TE6440345SE2	SELECTOR SWITCH 0/1 + 1NO+1NC 1x M20 wartel, max. vermogensverlies 6 Afmeting 122x120x90mm. Cat. gebruik AC12
02TE6440345SE3	SELECTOR SWITCH 1-0-2 +1NO+1NC 1x M20 wartel, max. vermogensverlies 6 Afmeting 122x120x90mm. Cat. gebruik AC12



Nummer	Omschrijving
02TE6440345OFE	ON/OFF 1NO+1NC EM. 2NC PUSH BUTTON 1x M25 wartel, max. vermogensverlies 6 Afmeting 220x120x90mm. Cat. gebruik AC12
02TE6440345SE	1x START 2NO+ 1x EMERGENCY 2NC 1x M25 wartel, max. vermogensverlies 6 Afmeting 220x120x90mm. Cat. gebruik AC12
02TE6440345SGS	1x START 2NO LUM. + 1x STOP 2NC 1x M25 wartel, max. vermogensverlies 6 Afmeting 220x120x90mm. Cat. gebruik AC12
02TE6440345SS	1x START 2NO + 1xSTOP 2NC 1x M25 wartel, max. vermogensverlies 6 Afmeting 220x120x90mm. Cat. gebruik AC12



Scame lege behuizingen voor gas en stof Serie ZENITH-P

Voor Zone 1 & 2 en Zone 21 & 22

Bescherming **IP66**

Materiaal GRP

Ex categorie II 2GD

Gas bescherming Ex e IIC Gb

Gas bescherming Ex ia IIC Ga

Stof bescherming Ex t IIIC IP66 Db

Omgevingstemperatuur Ta Min 60, Ta Max 75



Ex approvals:

ATEX e IECEx, SIRA (Atex), SIRA (IECEx)

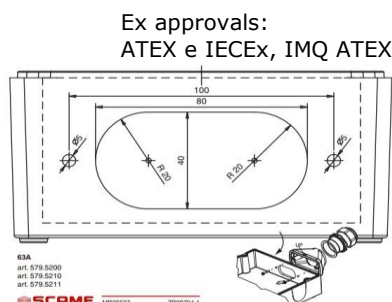
Nummer	Omschrijving
02TE6440100	50x75x55mm
02TE6440110	110x75x55mm
02TE6440120	160x75x55mm
02TE6440130	190x75x55mm
02TE6440140	230x75x55mm
02TE6440200	80x75x75mm
02TE6440210	110x75x75mm
02TE6440220	160x75x75mm
02TE6440230	190x75x75mm
02TE6440240	230x75x75mm
02TE6440345	122x120x90mm
02TE6440350	220x120x90mm
02TE6440360	160x160x90mm
02TE6440370	260x160x90mm
02TE6440380	360x160x90mm
02TE6440390	560x160x90mm
02TE6440465	255x250x120mm
02TE6440485	400x250x120mm
02TE6440595	400x405x165mm



Scame aansluitbox kit Serie Advance-GRP

Wartelaansluiting M50x1,5

Nummer	Omschrijving
02TE579EX0201	Aansluitbox kit



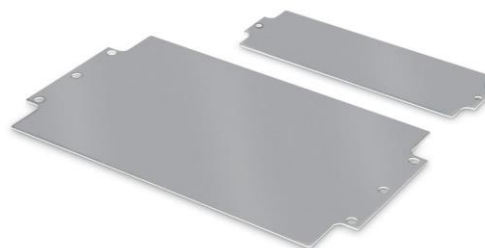
Scame aarde continuïteit platen voor lege behuizingen
Serie ZENITH-P

Nummer	Omschrijving
02TE644A0100	80x75x55mm
02TE644A0110	110x75x55mm
02TE644A0120	160x75x55mm
02TE644A0130	190x75x55mm
02TE644A0140	230x75x55mm
02TE644A0200	80x75x75mm
02TE644A0210	110x75x75mm
02TE644A0220	160x75x75mm
02TE644A0230	190x75x75mm
02TE644A0240	230x75x75mm
02TE644A0345	122x120mm
02TE644A0350	220x120mm
02TE644A0360	160x160mm
02TE644A0370	260x160mm
02TE644A0380	360x160mm
02TE644A0390	560x160mm
02TE644A0465	255x250mm
02TE644A0485	400x250mm
02TE644A0595	400x405mm



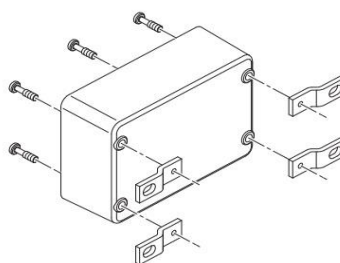
Scame interne bevestigingsplaten voor lege behuizingen
Serie ZENITH-P

Nummer	Omschrijving
02TE644B00	80x75mm
02TE644B10	110x75mm
02TE644B20	160x75mm
02TE644B30	190x75mm
02TE644B40	230x75mm
02TE644B45	122x120mm
02TE644B50	220x120mm
02TE644B60	160x160mm
02TE644B65	255x250mm
02TE644B70	260x160mm
02TE644B80	360x160mm
02TE644B85	400x250mm
02TE644B90	560x160mm
02TE644B95	400x405mm



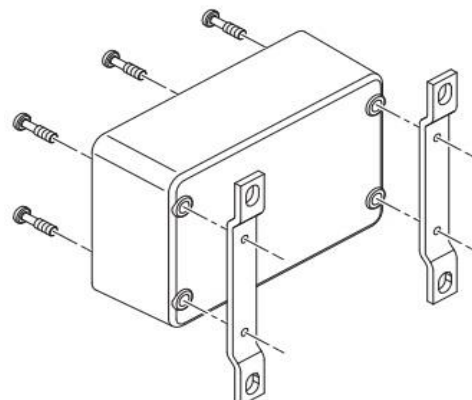
Scame externe montagebeugels
Serie ZENITH-P

Nummer	Omschrijving
02TE644C075	Afmeting 75mm
02TE644C120	Afmeting 120mm
02TE644C160	Afmeting 160mm



Scame externe verticale montagebeugels
Serie ZENITH-P

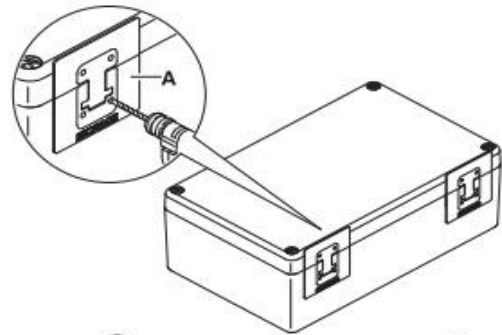
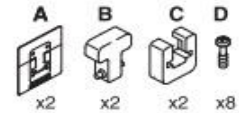
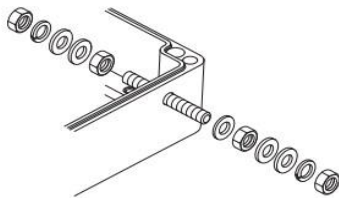
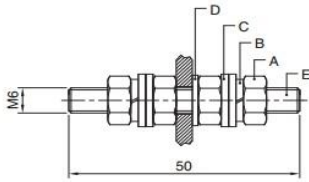
Nummer	Omschrijving
02TE644D075	Afmeting 75mm
02TE644D120	Afmeting 120mm
02TE644D160	Afmeting 160mm
02TE644D250	Afmeting 250mm
02TE644D405	Afmeting 405mm



Scame aarde aansluitpen
Serie ZENITH-P



Nummer	Omschrijving
02TE644E650	Earth stud



Scame externe scharnieren
Serie ZENITH-P

Nummer	Omschrijving
02TE644F001	Scharnieren kit 160mm

