

SEALITE

Sealite Solar Navigatie verlichting SL-15

Hoogwaardige Marine Lantaarns voor diversen toepassing

Type SL-15 1-2NM+ solar marine lantaarn IP68 waterdicht.

Ideaal voor navigatie, gevaar verlichting, perimeter verlichting en tal van andere toepassingen.

Ultra-High intensity LED. Optioneel Aan/Uit schakelaar voor opslaan van de lamp.

Automatische nacht activatie. Gedurende daglicht uren laat de solar module de batterij op. Onderhoudsvrij tot wel 5 jaar.

166 instelbare gebruikers IALA flits karakters.

32 automatische intensiteit instellingen gebaseerd op het flitskarakter.

Vervangbare batterij in een afgedicht compartiment.

2.4Ah NiMH batterij voor een lange levensduur bij een brede omgevingstemperatuur.

Geproduceerd uit sterk en duurzaam polycarbonaat.

Volledig afgesloten, geïntegreerde en afneembare vogelafschrikkingsspen.

Overeenkomstig met voorschriften U.S. Coastguard in 33 CFR part 66 en deel 88.15 voor verlichting op baggerpijpleidingen.

Licht kenmerken

Lichtbron: LED

Lichtkleuren: Rood, Groen, Wit, Geel, Blauw

Maximale intensiteit (cd)*: Rood 6.2

Groen 7.6, Wit 6.8, Geel 5.9

Zichtbare afstand @ 0.74: 1-2+ nm

Zichtbare afstand @ 0.85: 1.1-2.3+ nm

Horizontaal lichtbeeld: 360 graden

Verticale divergentie: 7 graden

Flits karakters: tot 16 IALA aanbevolen

Intensiteit verstelbaar: 32 automatische stappen gebaseerd op stroomvraag van de flitscode selectie.

Verwachte levensduur LED >100.000 uur

Elektrische kenmerken

Huidige stroom (mA) zie Sealite power calculator

Circuit bescherming geïntegreerd

Nominaal voltage (V) 3.6

Autonomy (dagen) >50 (14 uur donker, 12,5% arbeidscycles)

Temperatuur range: -40 tot +80°C

Solar kenmerken

Solar module type: Monocrystalline

Output (watt) 0.75

Stroomvoorziening

Batterij type: High Grade NiMH

Batterij capaciteit (Ah): 2.4

Nominaal voltage (V) 3.6

Fysieke eigenschappen:

Materiaal behuizing: LEXAN® Polycarbonaat - UV gestabiliseerd.

Materiaal lens: LEXAN® Polycarbonaat - UV gestabiliseerd.

Lens diameter (mm/inch): 98 / 3.7/8"

Lens ontwerp: Enkele LED optic

Bevestigingsplaat: 4 x 6 mm schroefgaten.

Hoogte (mm/inch): 141 / 5.1/2"

Breedte (mm/inch): 136 / 5.3/8"

Gewicht: Type afhankelijk van 0.5 tot 1.1/8 kilo

Certificaten

CE: EN61000-6-1:2007, EN61000-6-3:2007

IALA: Signaalkleuren overeenkomstig met IALA E-200-1

Kwaliteitsgarantie: ISO9001:2015

Waterdichtheid: IP68

Garantie: 3 jaar (onderworpen aan standaard voorwaarden en condities)

Opties

AAN/UIT schakelaar, klantspecifieke flitspatronen, 50mm adapter voetplaat, IR-programmeerder



Repair Management Nederland B.V.
More management less firefighting



Nummer Omschrijving

904130	SL-15 Geel
904131	SL-15 Rood
904132	SL-15 Groen
904133	SL-15 Wit
904134	SL-15 Blauw

Sealite Solar Navigatie Verlichting SL-60

Hoogwaardige Marine Lantaarns voor diversen toepassing

Type SL-60 2-3NM+ solar marine lantaarn IP68 waterdicht.

Ideaal voor navigatie, gevaar verlichting, perimeter verlichting en tal van andere toepassingen.

Ultra-High intensity LED. Aan/Uit schakelaar voor opslaan van de lamp.

Automatische nacht activatie.

256 instelbare gebruikers IALA flits karakters.

4 verschillende intensiteit instellingen.

Vervangbare batterij in een afgedicht compartiment.

NiMH batterij voor een lange levensduur bij een brede omgevingstemperatuur.

Geproduceerd uit sterk en duurzaam polycarbonaat.

Volledig afgesloten, afneembare vogelafschrikkingsspen.

Overeenkomstig met voorschriften U.S. Coastguard in 33 CFR part 66

Licht kenmerken

Lichtbron: LED

Lichtkleuren: Rood, Groen, Wit, Geel, Blauw

Maximale intensiteit (cd)*: Rood 24.7

Groen 26.6, Wit 29.2, Geel 18.8

Zichtbare afstand @ 0.74: 2-3+ nm

Zichtbare afstand @ 0.85: 2.3-3.5+ nm

Horizontaal lichtbeeld: 360 graden

Verticale divergentie: 7 graden

Flits karakters: tot 256 IALA aanbevolen

Intesiteit verstelbaar: Aanpasbaar in 25% stappen

Verwachte levensduur LED >100.000 uur

Elektrische kenmerken

Huidige stroom (mA) zie Sealite power calculator

Circuit bescherming geïntegreerd

Nominaal voltage (V) 3.6

Autonomy (dagen) >20 (14 uur donker, 12,5% arbeidscycles)

Temperatuur range: -40 tot +80°C

Solar kenmerken

Solar module type: Multicrystalline

Output (watt) 1.4

Stroomvoorziening

Batterij type: High Grade NiMH

Batterij capaciteit (Ah): 16Ah ook leverbaar in 8AH

Nominaal voltage (V) 3.6

Fysieke eigenschappen:

Materiaal behuizing: LEXAN® Polycarbonaat - UV gestabiliseerd.

Materiaal lens: LEXAN® Polycarbonaat - UV gestabiliseerd.

Lens diameter (mm/inch): 150 / 5.7/8

Lens ontwerp: Enkele LED optic

Bevestigingsplaat: 4 x 4.5 mm schroefgaten.

Hoogte (mm/inch): 205 / 8.1/8

Breedte (mm/inch): 177 / 7

Gewicht: Type afhankelijk van 0.9 tot 1.5 kilo

Certificaten

CE: EN61000-6-3:1997, EN61000-6-1:1997

IALA: Signaalkleuren overeenkomstig met IALA E-200-1

Kwaliteitsgarantie: ISO9001:2008

Waterdichtheid: IP68

Garantie: 3 jaar (onderworpen aan standaard voorwaarden en condities)

Opties

IR programmeerbaar, GPS Synchronisatie, 8Ah batterij, 16Ah batterij, 200mm voetplaat, 50mm paalbevestigingsadapter.



Afbeelding met 200mm bodemplaat als optie

Nummer	Omschrijving	Intensiteit (cd)*
904208	SL-60 Geel 16Ah	18.8
904209	SL-60 Rood 16Ah	24.7
904210	SL-60 Groen 16Ah	26.6
904211	SL-60 Wit 16Ah	29.2
904212	SL-60 Blauw 16Ah	

* afhankelijk van hoeveelheid zonlicht



Sealite Solar Navigatie Verlichting SL-70

Hoogwaardige Marine Lantaarns voor diversen toepassing

Type SL-70 2-3NM+ solar marine lantaarn IP68 waterdicht.

Ideaal voor navigatie, gevaar verlichting, perimeter verlichting en tal van andere toepassingen.

Ultra-High intensity LED. Aan/Uit schakelaar voor opslaan van de lamp.

Automatische nacht activatie.

256 instelbare gebruikers IALA flits karakters.

Verschillende intensiteit instellingen.

Vervangbare batterij in een afgedicht compartiment.

NiMH batterij voor een lange levensduur bij een brede omgevingstemperatuur.

Geproduceerd uit sterk en duurzaam polycarbonaat.

Volledig afgesloten.

Bewezen geschikt voor gebruik in verschillende lage zonlicht omgevingen

zoals UK, Europa, en Canada.

Overeenkomstig met voorschriften U.S. Coastguard in 33 CFR part 66 en 33 CFR Part 6 voor klasse C structuren

Licht kenmerken

Lichtbron: LED

Lichtkleuren: Rood, Groen, Wit, Geel, Blauw

Maximale intensiteit (cd)*: Rood 24.7

Groen 26.6, Wit 29.2, Geel 18.8

Zichtbare afstand @ 0.74: 2-3+ nm

Zichtbare afstand @ 0.85: 2.3-3.5+ nm

Horizontaal lichtbeeld: 360 graden

Verticale divergentie: 7 graden

Flits karakters: tot 256 IALA aanbevolen

Intensiteit verstelbaar: Aanpasbaar in diversen stappen

Verwachte levensduur LED >100.000 uur

Elektrische kenmerken

Huidige stroom (mA) zie Sealite power calculator

Circuit bescherming geïntegreerd

Nominaal voltage (V) 3.6

Autonomy (dagen) >30 (14 uur donker, 12,5% arbeidscycles)

Temperatuur range: -40 tot +80°C

Solar kenmerken

Solar module type: Multicrystalline

Output (watt) 2.5 (2x1.25W)

Stroomvoorziening

Batterij type: High Grade NiMH

Batterij capaciteit (Ah): 16 ook leverbaar in 8Ah

Nominaal voltage (V) 3.6

Fysieke eigenschappen:

Materiaal behuizing: LEXAN® Polycarbonaat - UV gestabiliseerd.

Materiaal lens: LEXAN® Polycarbonaat - UV gestabiliseerd.

Lens diameter (mm/inch): 150 / 5.7/8

Lens ontwerp: Enkele LED optic

Bevestigingsplaat: 200 mm met schroefgaten.

Hoogte (mm/inch): 240 / 9.1/2

Breedte (mm/inch): 231 / 9.1/8

Gewicht: Type afhankelijk van 1.4 tot 1.6 kilo

Certificaten

ANSI C63.4-2009 EN61000-6-3:2007 EN61000-6-1:2007

IEC61000-4-6:2008 IEC61000-4-3:2010 IEC61000-4-6:2008

IEC61000-4-2:2008 MIL-STD-810F MIL-STD-202G

IALA: Signaalkleuren overeenkomstig met IALA E-200-1

Kwaliteitsgarantie: ISO9001:2008

Waterdichtheid: IP68

Garantie: 3 jaar (onderworpen aan standaard voorwaarden en condities)

Opties

IR programmeerbaar, GPS Synchronisatie, 16Ah batterij,

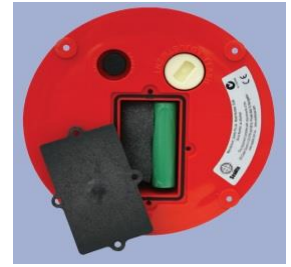
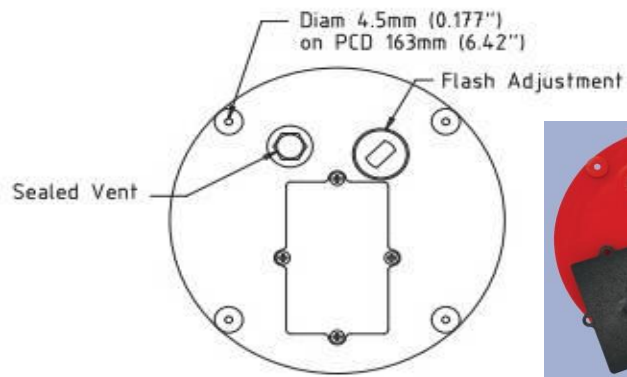
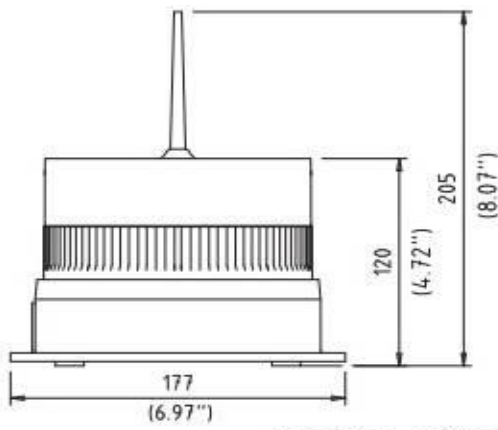
50mm paalbevestigingsadapter.



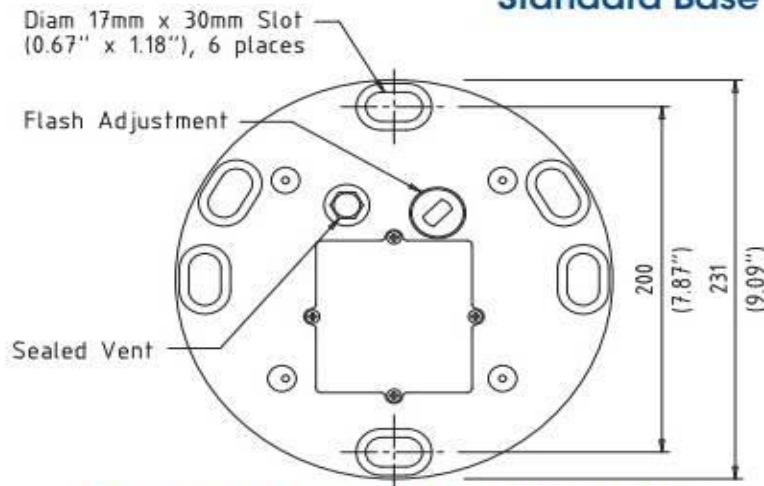
Nummer	Omschrijving	Intensiteit (cd)*
904222	SL-70 Wit 16Ah	29.2
904223	SL-70 Geel 16Ah	18.8
904224	SL-70 Rood 16Ah	24.7
904225	SL-70 Groen 16Ah	26.6
904226	SL-70 Blauw 16Ah	

* afhankelijk van hoeveelheid zonlicht



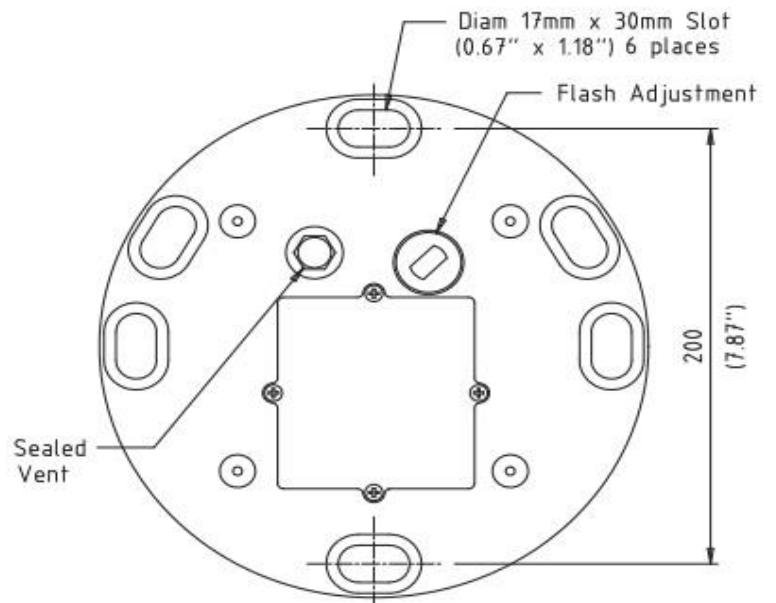
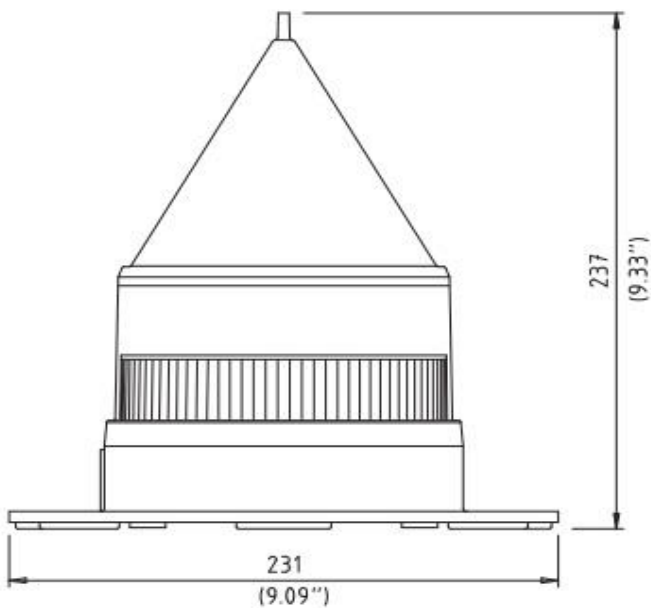


Standard Base

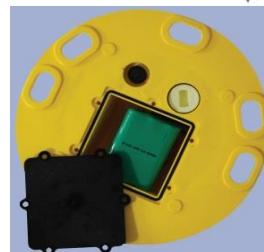


Optional 200mm Bolt Pattern Base

Sealite SL-60 afmetingen



Sealite SL-70 afmetingen



Sealite Solar Navigatie Verlichting SL-75

Hoogwaardige Marine Lantaarns voor diversen toepassing

Type SL-75 5NM+ solar marine lantaarn IP68 waterdicht.

De meest heldere, kleinste en lichtste verkrijgbare solar lamp.
Gebaseerd op de SL-70 met Bluetooth® Connectiviteit voor programmeren en onderhoud op afstand via een mobile telefoon of een tablet.

Dual High Performance zonnepanelen voor een maximale opvang van zonlicht tot wel 40% meer dan horizontale zonnepanelen.

Zeer efficiënt voor gebruik op lichtboeien.

Zeer betrouwbaar in jaar-rond gebruik in lage zonlicht condities.

Optioneel met GSM monitoring

Optioneel met GPS Synchronisatie

Optioneel met grotere batterij voor toegenomen autonoom gebruik.

SealitePro™ App.

De nieuwe SealitePro™ App verkrijgbaar vanuit de Google Play Store en de App* Store voor het compleet programmeren via Bluetooth of de set-up configuratie van de SL-75 marine lantaarn te monitoren vanaf maximaal 50 meter via tablet of telefoon. Eveneens kan de ingebouwde Sealite Solar Calculator worden gebruikt om lantaarn mogelijkheden te bekijken door de GPS locatie in te geven, waar ook ter wereld.

De calculator laat dan de gemiddelde zonlicht uren voor de gegeven locatie zien, stroom vereisten gebaseerd op de flits-code en intensiteit settings.



Licht kenmerken

Lichtbron: LED

Lichtkleuren: Rood, Groen, Wit, Geel, Blauw

Zichtbare afstand (NM/km): 3-5 / 5.5-9

Horizontaal lichtbeeld: 360 graden

Verticale divergentie: 7.5 graden standaard / 5 (optioneel)

Flits karakters: 310+ custom karakters.

Intesiteit verstelbaar: Aanpasbaar in diversen stappen

Verwachte levensduur LED >100.000 uur

Elektrische kenmerken

Huidige stroom (mA) zie Sealite power calculator

Circuit bescherming geïntegreerd

Nominaal voltage (V) 3.6

Autonomy (dagen) >30 (14 uur donker, 12,5% arbeidscycles)

Temperatuur range: -40 tot +80°C

Solar kenmerken

Solar module type: Multicrystalline

Stroomvoorziening

Batterij type: High Grade NiMH

Batterij capaciteit (Ah) standaard: 17.2

Batterij capaciteit (Ah) large: 21.5

Nominaal voltage (V) 3.6

Fysieke eigenschappen:

Materiaal behuizing: LEXAN® Polycarbonaat - UV gestabiliseerd.

Materiaal lens: LEXAN® Polycarbonaat - UV gestabiliseerd.

Lens ontwerp: Enkele LED optic

Bevestigingsplaat: 3 types: 3 & 4 gaten 200mm, 3 gaten 150mm, 4 gaten 162mm bout patroon.

Hoogte (mm/inch): 314 / 12.3/8

Breedte (mm/inch): 231 / 9.1/8

Gewicht: 2,5 kilo

Certificaten

FCC Part 15 Rules & ANSI C63.4:2014

EN61000-6-2:2005 (IEC 61000-6-2:2005) Part 6-2 Immunity.

EN 61000-6-4:2007 (IEC 61000-6-4:2006) Electromagnetic compatibility (EMC)-Part 6-4 Emission.

IEC 61000-4-2:2008 Ed 2 Part 4-2 Electrostatic discharge immunity test. IEC 61000-4-3:2006 Ed 3 Part 4-3 Radiated, radio-frequency.

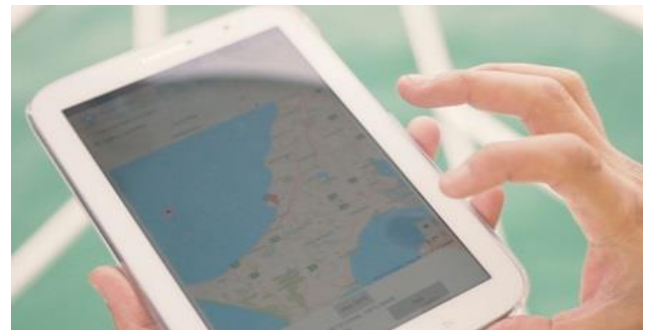
Electromagnetic field immunity.

IALA Signal colours compliant to IALA E-200-1

Kwaliteitsgarantie: ISO9001:2008

Waterdichtheid: IP68

Garantie: 3 jaar (onderworpen aan standaard voorwaarden en condities)



Opties

GPS Synchronisatie, afschrikmiddel voor vogels, SL-75-5D
5 graden divergentie model, GSM monitoring en controle systeem,
Oplaadingang.



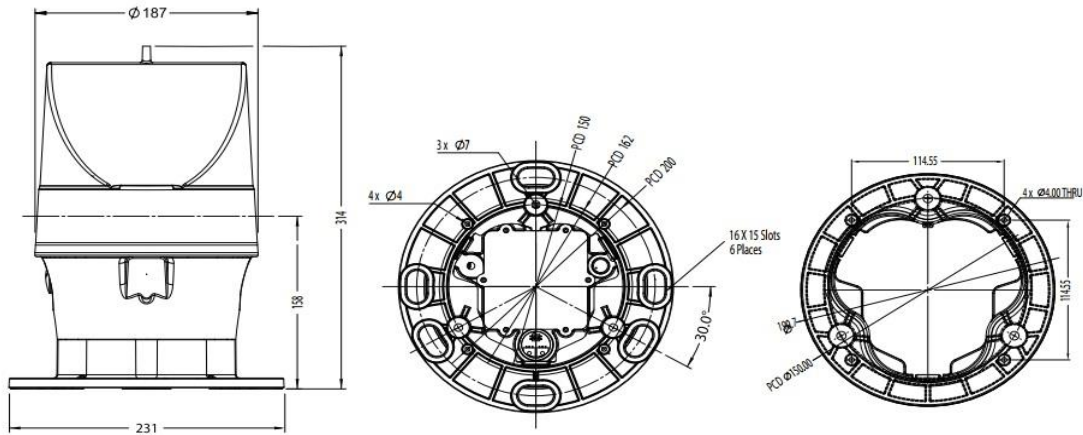
Standard



Optional



Nummer	Omschrijving	Typische Maximum Intensiteit (cd)	
		SL-75-7D	SL-75-5D
904230	SL-75 Wit 17Ah	131	183
904231	SL-75 Geel 17Ah	65	87
904232	SL-75 Rood 17Ah	98	143
904233	SL-75 Groen 17Ah	104	109



Sealite SL-75 afmetingen



Sealite optionele IR Afstandsbediening

De IR afstandsbediening wordt gebruikt op te communiceren met Sealite verlichtingsproducten die zijn voorzien van een IR sensor.
De afstandsbediening kan worden gebruikt voor de volgende functies:

- * Flitscode: lezen van de huidige flitscode, configureer een nieuwe flitscode.
- * Lamp intensiteit: lezen van de huidige lamp intensiteit, configureer een nieuw intensiteit niveau.
- * Omgevingslicht drempel: lezen van de hoeveelheid omgevingslicht drempel, configureer een nieuwe omgevingslicht drempel
- * Een batterij test uitvoeren

Nummer	Omschrijving
904100	Sealite SL-IRC IR Programmer



Sealite Solar Navigatie Verlichting SL-C310

Hoogwaardige Marine Lantaarns voor diversen toepassing

Type SL-C310 3-5NM+ solar marine lantaarn IP68 waterdicht.

Een robuuste autonome Solar LED lantaarn, welke jarenlang betrouwbare service geeft met een laag onderhoud.

Eenvoudige montage via de 3 & 4 bout montage op de standaard 200mm industrie afmetingen. Basis en top zijn gemaakt van gegoten aluminium, voorzien van een 7-laags poedercoating in hoog zichtbare IALA kleuren voor de juiste zichtbaarheid overdag.

Een 4-tal premium-grade solar modules zijn dusdanig geïnstalleerd en geïntegreerd zodat ze zonlicht uit alle hoeken opvangen.

Een hoogwaardige polycarbonaat lens met een vriendelijke anti-vogel spike zorgt ervoor dat de lens niet wordt aangetast door vogel bezoek.

Het lens ontwerp zorgt ervoor dat de bemanning van passerende schepen het licht duidelijk zien bij het passeren.

Standaard schakelaars maken het eenvoudig om ter plaatse de flits karakters en intensiteit in te stellen. Optioneel kan de unit worden uitgevoerd met een IR-programmer met de mogelijkheden voor flits code instelling, batterij diagnostiek en lux verstelling.

Licht kenmerken

Lichtbron: LED

Lichtkleuren: Rood, Groen, Wit, Geel, Blauw

Typische flits intensiteit: Rood-121, Groen-88, Wit-156 en geel-95.

Zichtbare afstand @ 0.74: 3-5+ nm

Zichtbare afstand @ 0.85: 3.5-6.3+ nm

Horizontaal lichtbeeld: 360 graden

Verticale divergentie: >7 graden

Flits karakters: Tot 256 IALA aanbevolen (instelbaar)

Intensiteit verstelbaar: Aanpasbaar in diversen stappen

Verwachte levensduur LED >100.000 uur

Elektrische kenmerken

Huidige stroom (mA) zie Sealite power calculator

Circuit bescherming geïntegreerd

Nominaal voltage (V) 12

Autonomy (dagen) >60 (14 uur donker, 12,5% arbeidscycles)

Temperatuur range: -40 tot +80°C

Solar kenmerken

Solar module type: Multicrystalline

Output (watts): 12 (4x3 watt).

Laadregeling: Microprocessor gecontroleerd.

Stroomvoorziening

Batterij type: Gel SLA

Batterij capaciteit (Ah): 12 ook leverbaar in 24Ah

Nominaal Voltage (V): 12

Fysieke eigenschappen:

Materiaal behuizing: 7-laags poeder-coating aluminium chassis met UV-gestabiliseerde rubberen hoeken en pakkingen.

Materiaal lens: LEXAN® Polycarbonaat - UV gestabiliseerd.

Lens diameter (mm/inches): 98 / 3.7/8

Lens ontwerp: Enkele LED optic

Bevestigingsplaat: 3 & 4 gaten 200mm bout patroon.

Hoogte (mm/inch): 433 / 17

Breedte (mm/inch): 233 / 9.1/5

Gewicht: 9.4 kilo

Verwachte levensduur: Tot 12 jaar.

Certificaten

EN61000-6-3:1997 EN61000-6-1:1997

IALA Signaal kleuren volgens IALA E-200-1

Kwaliteitsgarantie: ISO9001:2008

Waterdichtheid: IP68

Garantie: 3 jaar (onderworpen aan standaard voorwaarden en condities)

Opties

50mm mastvoet adapterplaat.

IR programmeerbaar.

Externe aan/uit schakelaar.

Externe batterij oplaadaansluiting.

GPS synchronisatie: inschakelen/uitschakelen

5° Lens

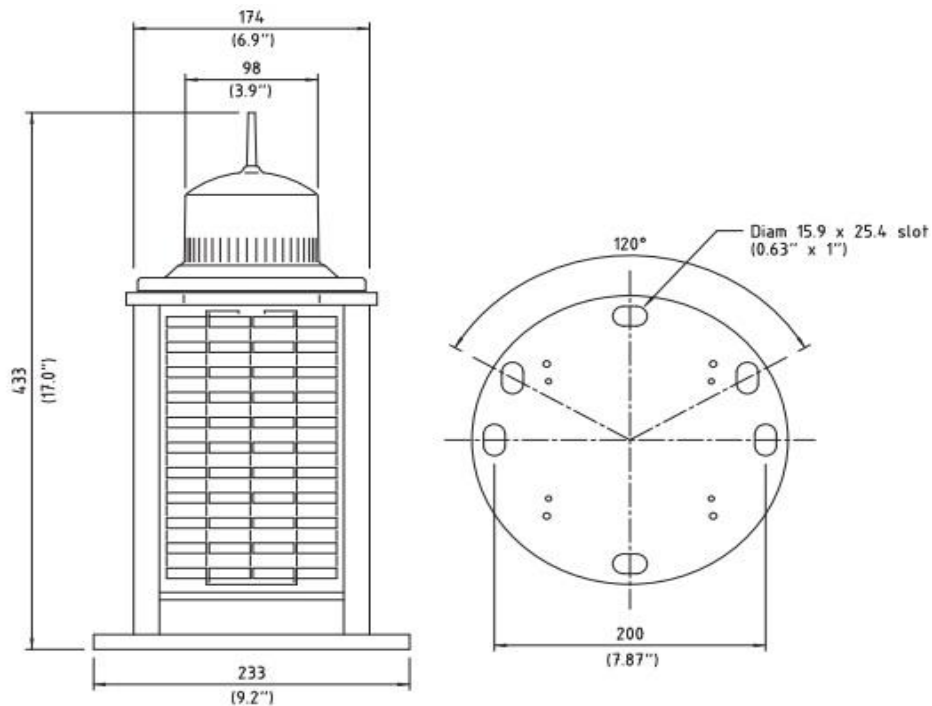


Nummer	Omschrijving	Intensiteit (cd)*
904242	SL-C310 Wit 12Ah	156
904243	SL-C310 Geel 12Ah	95
904244	SL-C310 Rood 12Ah	121
904245	SL-C310 Groen 12Ah	88
904246	SL-C310 Blauw 12Ah	

Nummer = 12Ah + 20W Solar Base (H= 484mm) (SATCOM 504mm)
met compacte behuizing (zonnepanelen)

Nummer + 24S1 = 24Ah + 28W Solar Base (H=581mm) (SATCOM 601mm)
met standaard behuizing (zonnepanelen)

Nummer + 24S2 = 24Ah + 33,6W Solar Base (H=640mm SATCOM 660mm)
met verhoogde behuizing (zonnepanelen)



Sealite SL-C310 afmetingen

Meer mogelijkheden op aanvraag.

Vraag naar de SL-C310 opties voor Satelliet monitoring via het STAR2M Satelliet System.

