

**Afstand bestuurd snelafsluiter**  
**Compact model, haaks veer bediend.**  
**Geflensde uitvoering**

**Huis nodulair gietijzer, inwendige delen RVS**

Afmetingen DN 15 - DN80

Lengte volgens DIN3202/EN 558 F32 en DIN PN 10/16

Behuizing Gietijzer EN-GJS-400-18U-LT EN-JS1049

Deksel Gietijzer EN-GJS-400-18U-LT EN-JS1049

Zitting X20Cr13+QT 1.4021+QT

Klep X20Cr13+QT 1.4021+QT

Spindel X20Cr13+QT 1.4021+QT

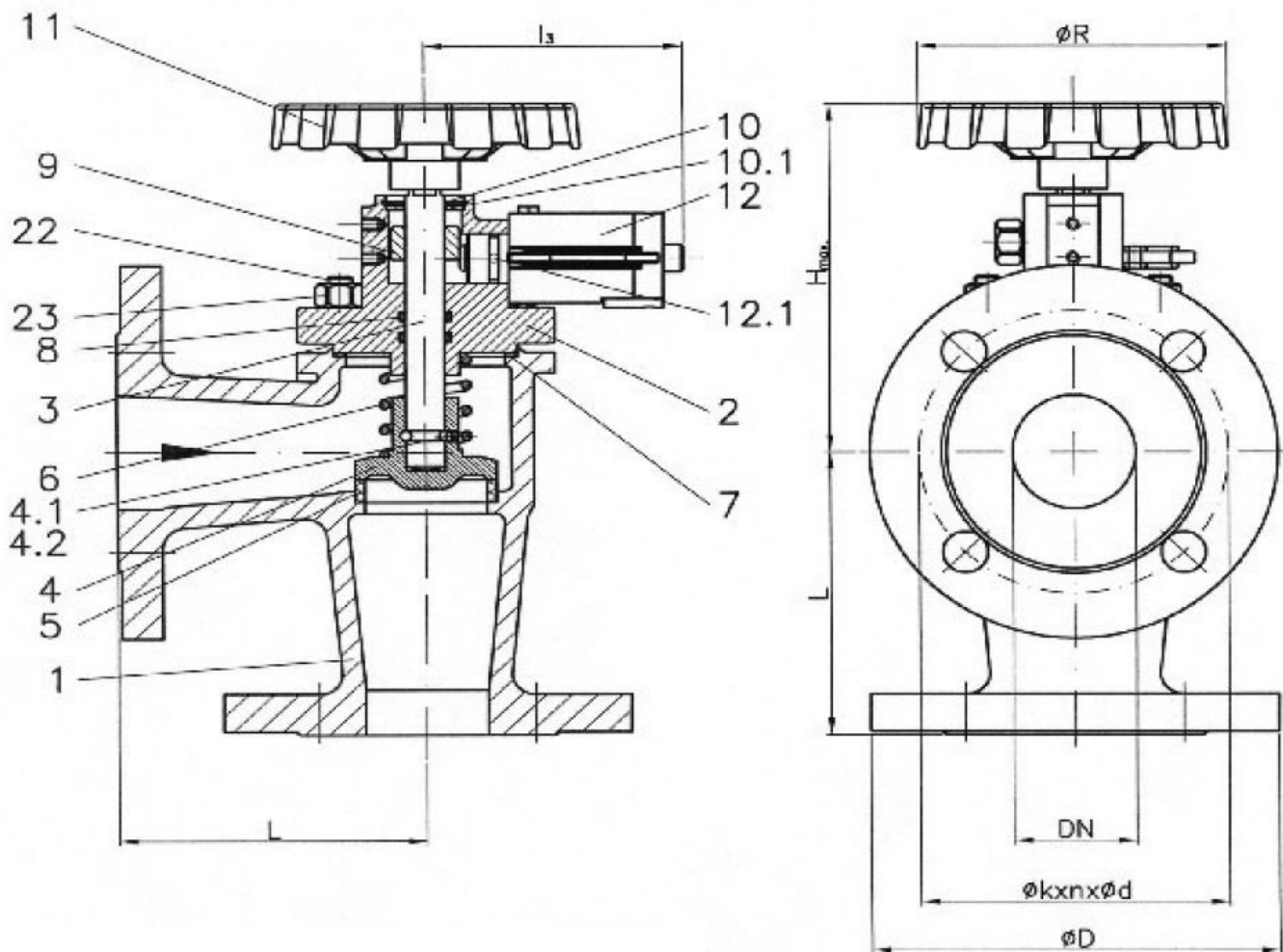
Maximale temperatuur +80°C

**Bediening via opgebouwde cilinder voor hydraulische of pneumatische bediening.**



Repair Management Nederland B.V.  
 More management less firefighting

Nummer	IMPA	DN	D mm Ø	L mm	PCD mm	Hmax mm	Boutgat mm	I3 mm	Gewicht kg
43PE010620015	NA	15	95	90	65	250	4x14	104	3,5
43PE010620020	NA	20	105	95	75	250	4x14	104	4
43PE010620025	NA	25	115	100	85	250	4x14	104	5
43PE010620032	NA	32	140	105	100	260	4x18	104	6
43PE010620040	NA	40	150	115	110	270	4x18	104	8
43PE010620050	NA	50	165	125	125	275	4x18	104	10
43PE010620065	NA	65	185	145	145	265	4x18	100	18
43PE010620080	NA	80	200	155	160	270	8x18	100	22



Ook leverbaar in gietstaal GP240GH+N, drukklasse PN40