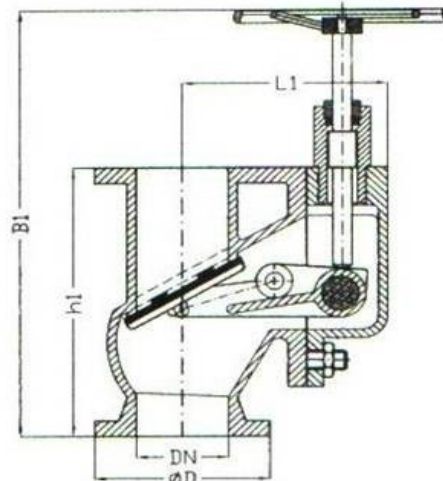


Stormkleppen DIN 87101 B verticale montage
Stormkleppen DIN-HNA haaks model

Stormkleppen DIN 87101 B
PN 04 voor verticale bevestiging.
Huis nodulair gietijzer, klep in brons
Met afsluit mechanisme in nodulair gietijzer EN-JS1049
 Europese fabrikant
 Flenzen volgens DIN PN 10

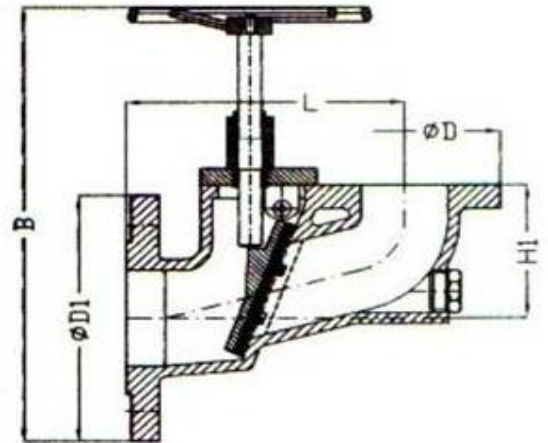


Recht model
 Behuizing nodulair gietijzer EN-GJS-400-18U-LT EN-JS1049
 Deksel nodulair gietijzer EN-GJS-400-18U-LT EN-JS1049
 Klep brons CuSn5Zn5Pb-C CC491K
 Met rubber afdichting
 Spindel CuZn35Ni3Mn2ALPb CW710R

Ook in compleet brons op aanvraag leverbaar.

Nummer	IMPA	DN	D mm Ø	Boutgat mm	Pitch (PCD)	H1 Max. mm	L1 mm	Druk max Mpa	B1 mm	Gewicht kilo
43PE087125050	754291	50	165	4x18	125	200	137	0,4	350	15,0
43PE087125065	754292	65	185	4x18	145	240	148	0,4	395	21,0
43PE087125080	754293	80	200	8x18	160	260	174	0,4	400	27,0
43PE087125100	754294	100	220	8x18	180	300	195	0,4	440	37,0
43PE087125125	754295	125	250	8x18	210	350	216	0,4	550	53,0
43PE087125150	754296	150	285	8x22	240	400	242	0,4	590	71,0

Stormkleppen DIN-HNA
PN 04
Huis nodulair gietijzer, klep in brons
Met afsluit mechanisme in nodulair gietijzer EN-JS1049
 Europese fabrikant
 Flenzen volgens DIN PN 10



Haaks model
 Behuizing nodulair gietijzer EN-GJS-400-18U-LT EN-JS1049
 Deksel nodulair gietijzer EN-GJS-400-18U-LT EN-JS1049
 Klep brons CuSn5Zn5Pb-C CC491K
 Met rubber afdichting
 Spindel CuZn35Ni3Mn2ALPb CW710R

Ook in compleet brons op aanvraag leverbaar.

Nummer	IMPA	DN x DN1	D mm Ø	Boutgat mm	Pitch (PCD)	H1 Max. mm	L mm	Druk max Mpa	B mm	Gewicht kilo
43PE089125050	754277	50x80	165	4x18	125	90	180	0,4	360	13,0
43PE089125065	754278	65x100	185	4x18	145	100	200	0,4	370	15,0
43PE089125080	754279	80x125	200	8x18	160	108	215	0,4	385	21,0
43PE089125100	754280	100x150	220	8x18	180	130	260	0,4	460	26,0
43PE089125125	754281	125x175	250	8x18	210	152	290	0,4	530	37,0
43PE089125150	754282	150x200	285	8x22	240	176	330	0,4	580	45,0

Nummer	D1 mm Ø	Boutgat mm 1	Pitch (PCD1)
43PE089125050	200	8x18	160
43PE089125065	220	8x18	180
43PE089125080	250	8x18	210
43PE089125100	285	8x22	240
43PE089125125	315	8x22	270
43PE089125150	340	8x22	295

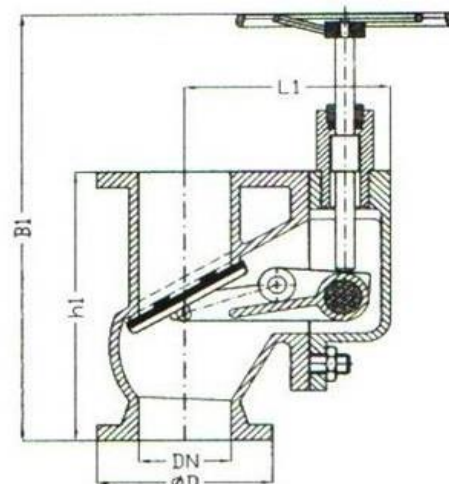
Stormkleppen DIN 87101 B
PN 04 voor verticale bevestiging.
Huis gietstaal, klep in brons
Met afsluit mechanisme in gietstaal 1.0619+N

Europese fabrikant
 Flenzen volgens DIN PN 10

Haaks model

Behuizing gietstaal GP240GH+N 1.0619+N
 Deksel gietstaal GP240GH+N 1.0619+N
 Klep brons CuSn5Zn5Pb-C CC491K
 Met rubber afdichting
 Spindel CuZn35Ni3Mn2ALPb CW710R

Ook in compleet brons op aanvraag leverbaar.



Nummer	IMPA	DN	D mm Ø	Boutgat mm	Pitch (PCD)	H1 Max. mm	L1 mm	Druk max Mpa	B1 mm	Gewicht kilo
43PE087135050	NA	50	165	4x18	125	200	137	0,4	350	15,0
43PE087135065	NA	65	185	4x18	145	240	148	0,4	395	21,0
43PE087135080	NA	80	200	8x18	160	260	174	0,4	400	27,0
43PE087135100	NA	100	220	8x18	180	300	195	0,4	440	37,0
43PE087135125	NA	125	250	8x18	210	350	216	0,4	550	53,0
43PE087135150	NA	150	285	8x22	240	400	242	0,4	590	71,0

Stormkleppen DIN-HNA

PN 04

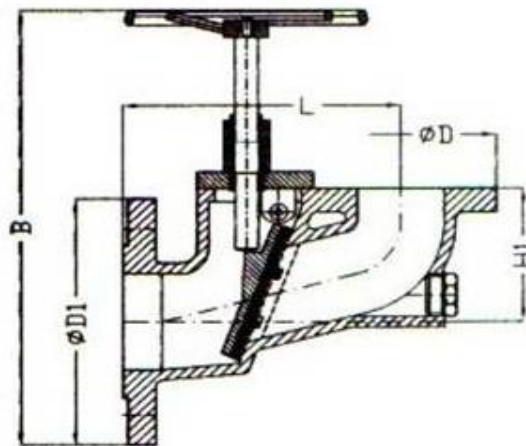
Huis gietstaal, klep in brons
Met afsluit mechanisme in gietstaal 1.0619+N

Europese fabrikant
 Flenzen volgens DIN PN 10

Haaks model

Behuizing gietstaal GP240GH+N 1.0619+N
 Deksel gietstaal GP240GH+N 1.0619+N
 Klep brons CuSn5Zn5Pb-C CC491K
 Met rubber afdichting
 Spindel CuZn35Ni3Mn2ALPb CW710R

Ook in compleet brons op aanvraag leverbaar.



Nummer	IMPA	DN x DN1	D mm Ø	Boutgat mm	Pitch (PCD)	H1 Max. mm	L mm	Druk max Mpa	B mm	Gewicht kilo
43PE089135050	NA	50x80	165	4x18	125	90	180	0,4	360	13,0
43PE089135065	NA	65x100	185	4x18	145	100	200	0,4	370	15,0
43PE089135080	NA	80x125	200	8x18	160	108	215	0,4	385	21,0
43PE089135100	NA	100x150	220	8x18	180	130	260	0,4	460	26,0
43PE089135125	NA	125x175	250	8x18	210	152	290	0,4	530	37,0
43PE089135150	NA	150x200	285	8x22	240	176	330	0,4	580	45,0

Nummer	D1 mm Ø	Boutgat mm 1	Pitch (PCD1)
43PE089135050	200	8x18	160
43PE089135065	220	8x18	180
43PE089135080	250	8x18	210
43PE089135100	285	8x22	240
43PE089135125	315	8x22	270
43PE089135150	340	8x22	295