

TEP Ex ATEX LED Lijnverlichtingsarmatuur
Explosie-veilige LED Verlichting

TYPE FLX 310 LED Zone 1, 21, 2, 22



Repair Management Nederland B.V.
 More management less firefighting

Samenstelling:

Behuizing: Aluminium poedergecoate behuizing
 Lensglas: Borosilicaat glas
 Accessoires: Beschermend gegalvaniseerd metalen rooster, montageset voor wand, buis en plafondmontage.
 Afdichting: Siliconen pakking

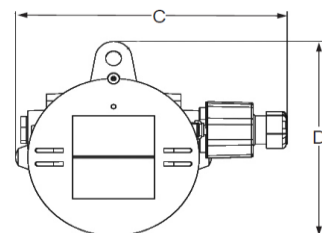
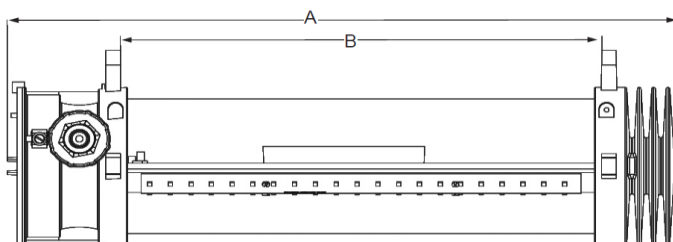
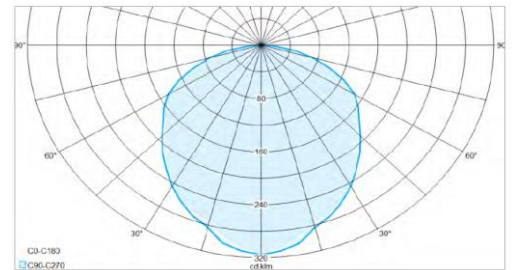


Technische data:

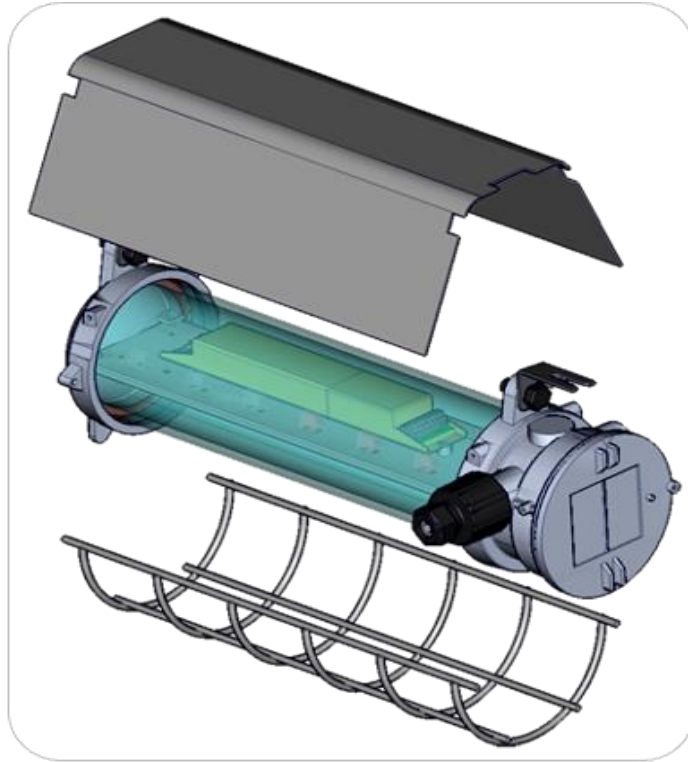
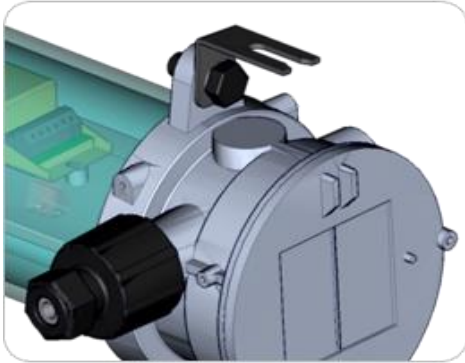
Certificaat: FIDI 19 ATEX 0045X
 Markering: CE 0722
 Toestel category: II 2G
 II 2D
 Markering Ex bescherming: Ex db eb op is IIC T6 Gb
 Ex tb op is IIIC T80°C Db
 Omgevingstemperatuur ATEX: Van $-20^{\circ}\text{C} \leq T_a \leq +50^{\circ}\text{C}$
 Beschermingsgraad: IP 66 category 1
 Schokbestendigheid: IK 08
 Beschermingsklasse: I (beschermende aarding)
 Nominale spanning: 220-240V
 110V op aanvraag
 Frequentie: 50/60 Hz
 Nominaal vermogen: 3x12W
 Aansluitingen: L1, L2, L3, N; max 2x2,5mm²
 PE terminal; max 2x6mm²
 Externe PA terminal -PA; max 2x6mm²
 Kabelinvoer: 2x M20 of 2x 3/4" NPT met één Ex d plug en één adapter type ADP 03/24 voor kabel $\varnothing 6-15\text{mm}$
 Gewicht: 7 kg
 Ophanging: Hangend, wand, buis of plafond. Werkt in iedere positie.

Hoge kleurweergave index CRI 80
 Geschatte levensduur ≥ 50.000 uur bij $T_a 40^{\circ}\text{C}$
 LED 3x12W chip-on-board technologie met OVP, OCP, OTP bescherming
 Te gebruiken als lijnverlichting tot 20 modules
 Kleurtemperatuur 4000K

Nummer	Model	Wattage	Lumen	lm/W	Omgevingstemp. °C
83TEP055042	FLX 310 LED	38W	3.240	85	-20 to +50
83TEP055042W2	FLX 310 LED Met 2 wartels	38W	3.240	85	-20 to +50



A	B	C	D
550	395	223	173



Standaard reserveonderdelen en accessoires

Nummer	Model	Omschrijving
83TEPFLX10120	FLX1 0-120	Pakking eindkap
83TEPFLXLED10310	FLX LED10-130	LED Module FLX 310
83TEPFLXLED20140	FLX LED20-140	Beschermendraadkap FLX set
83TEPFLXLED20150	FLX LED20-150	Externe reflector FLX
83TEPFLX20170	FLX 20-170	Montagebeugelset FLX voor plafond/wand
83TEPFLX20180	FLX 20-180	Montagebeugelset FLX voor buizen

Accessoires voor MARINE Omgevingen.

Nummer	Model	Omschrijving
83TEP055042CL	FLXSSCL	Ophangbeugel 121-127mm Roestvast staal AISI316 (A4) M8/M10 combi-moer. (2 stuks benodigd per armatuur). NOOIT DIT ARMATUUR IN MARINE OMGEVINGEN INSTALLEREN ZONDER DEZE BEUGELS dit beschermt tegen galvanische corrosie.

