

Vlinderkleppen concentrisch met gevulkaniseerde voering

Uitvoering tussenklem WAFER Type S570

Huis nodulair gietijzer, Klepblad Aluminium brons, Spindel RVS

Afmetingen DN 40-DN 1200

Korte bouwlengte volgens EN 588-1 rij 20

Flenzen volgens EN1092 (PN6-10-16, PN25 tot DN400)

Vraag aparte Torque tabel.

Topflens volgens EN ISO 5211

Temperatuur range van -23°C tot +200°C afhankelijk van voering materiaal

Wordt geleverd zonder bediening.

Bedieningen handgreep of wormwielkast.

Behuizing nodulair gietijzer JS1030 EN1563 (GGG40 DIN 1693)

Klep Aluminium Brons AB2 BS1400/C95500 ASTM B148

Spindel RVS 1.4122 EN10088-3/S.S 431, 316,316L ASTM A276

Voering **NBR** (temperatuur -15°C tot +80°C)

Andere materiaal combinaties mogelijk zoals:

Behuizingen; gietstaal, RVS, Duplex, Aluminium brons, Zink brons.

Klepblad; Nodulair gietijzer 300um Rilsan gecoat, Brons, RVS, Duplex, Monel.

Spindel; Duplex, Monel (K500), Aluminium brons.

Voering; EPDM -23°C - 80°C, Viton -15°C - 200°C



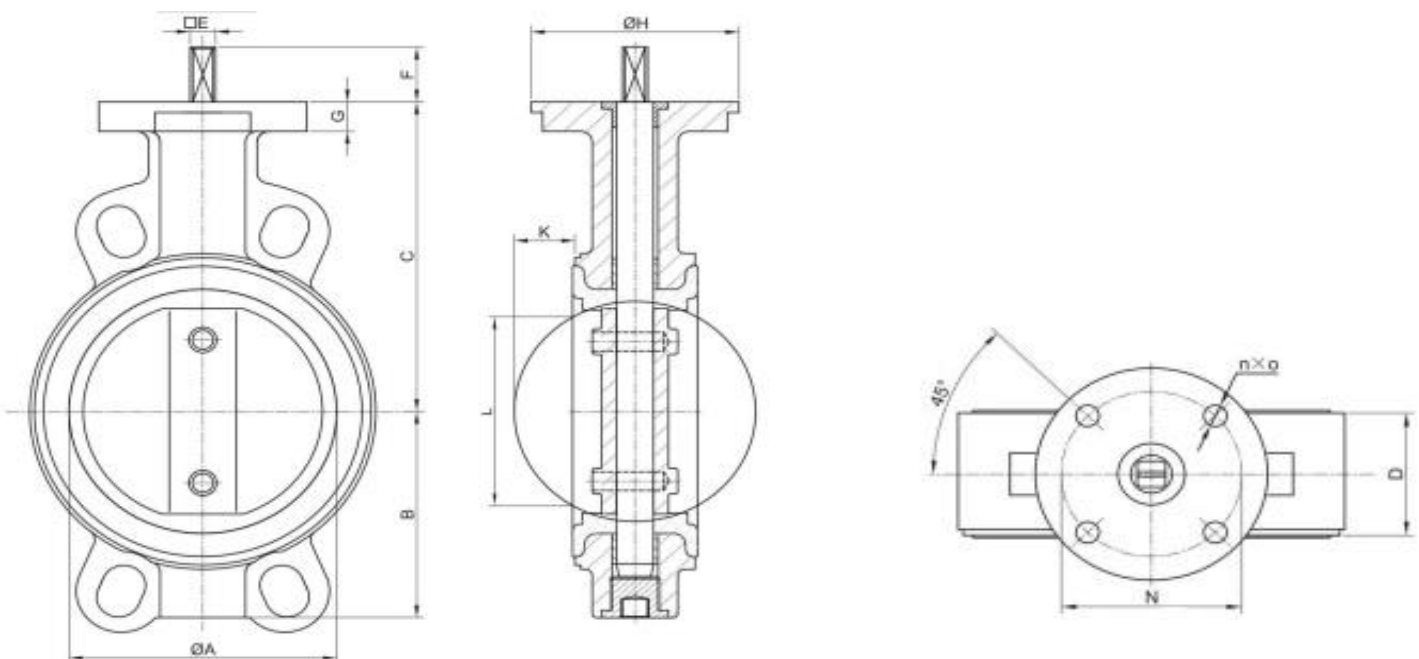
rman

Repair Management Nederland B.V.

More management less firefighting

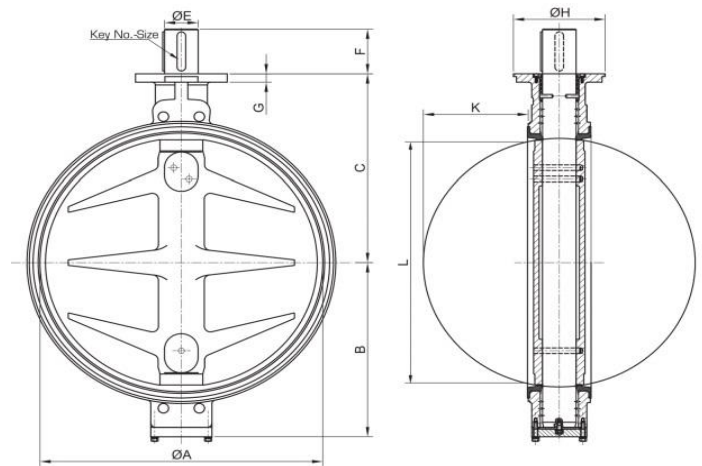
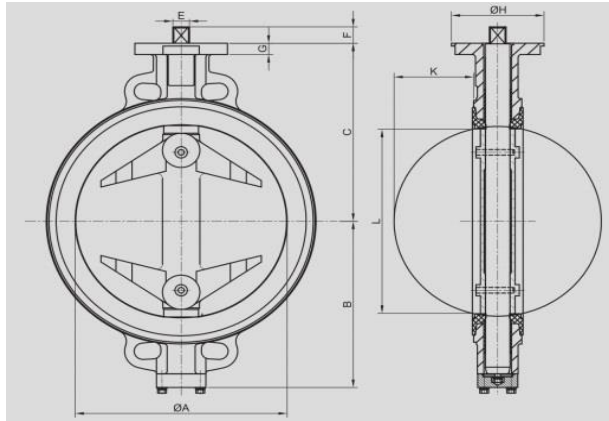
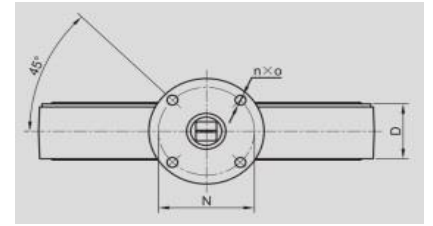
Nummer	IMPA	DN	D mm ØA	NPS Inch	Vierkant E mm	B mm	C mm	ØH mm	D mm	F mm
43AFS5700040	NA	40	40	1.1/2"	11	61	113	90	33	25
43AFS5700050	756331	50	50	2"	11	67	118	90	43	25
43AFS5700065	756332	65	65	2.1/2"	11	74	126	90	46	25
43AFS5700080	756333	80	80	3"	11	82	133	90	46	25
43AFS5700100	756334	100	100	4"	11	100	147	90	52	25
43AFS5700125	756335	125	125	5"	11	112	160	90	56	28
43AFS5700150	756336	150	150	6"	11	134	180	90	56	28
43AFS5700200	756337	200	200	8"	11	159	204	90	60	28

Nummer	G mm	L mm	K mm	N (PCD) mm	n x Ø mm	Gewicht kg. Ca.
43AFS5700040	12	23	3.5	Ø70 (F07)	4x Ø9	2.2
43AFS5700050	12	30	4.7	Ø70 (F07)	4x Ø9	2.4
43AFS5700065	12	49	11	Ø70 (F07)	4x Ø9	3.0
43AFS5700080	14	68	18	Ø70 (F07)	4x Ø9	3.8
43AFS5700100	14	90	26	Ø70 (F07)	4x Ø9	4.6
43AFS5700125	14	114	35	Ø70 (F07)	4x Ø9	7.2
43AFS5700150	14	140	47	Ø70 (F07)	4x Ø9	9.5
43AFS5700200	14	192	70	Ø70 (F07)	4x Ø9	13.5



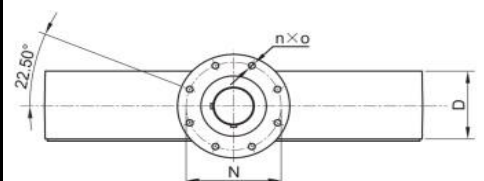
Nummer	IMPA	DN	D mm ØA	NPS Inch	Vierkant E mm	B mm	C mm	ØH mm	D mm	F mm
43AFS5700250	756338	250	250	10"	22	195	245	125	68	30
43AFS5700300	756339	300	300	12"	22	220	270	125	78	30
43AFS5700350	756340	350	350	14"	27	282	315	150	78	29
43AFS5700400	756341	400	400	16"	27	307	350	150	102	29

Nummer	G mm	L mm	K mm	N (PCD) mm	n x Ø mm	Gewicht kg. Ca.
43AFS5700250	15	243	91	Ø102 (F10)	4x Ø11	20.2
43AFS5700300	15	293	113	Ø102 (F10)	4x Ø11	29.6
43AFS5700350	20	327	129	Ø102 (F10)	4x Ø14	39
43AFS5700400	20	383	147	Ø102 (F10)	4x Ø14	70



Nummer	IMPA	DN	D mm ØA	NPS Inch	Vierkant E mm	B mm	C mm	ØH mm	D mm	F mm
43AFS5700450	756342	450	450	18"	36	352	375	175	114	38
43AFS5700500	756343	500	500	20"	36	387	415	175	127	38
43AFS57005501	756344	550 PN10	550	22"	36	420	480	210	154	38
43AFS57005502	756344	550 PN16	550	22"	46	420	480	210	154	48
43AFS5700600	NA	600	600	24"	46	452	465	210	154	48
43AFS5700650	NA	650	650	26"	46	475	530	210	165	48
43AFS5700700	NA	700	700	28"	70	502	555	210	165	110
43AFS5700800	NA	800	800	32"	80	557	620	300	190	120
43AFS5700900	NA	900	900	36"	90	622	675	300	203	120
43AFS5701000	NA	1000	1000	40"	90	672	740	300	216	120
43AFS5701100	NA	1100	1100	44"	105	800	756	350	254	120
43AFS5701200	NA	1200	1200	48"	110	875	824	350	254	160

Nummer	G mm	L mm	K mm	N (PCD) mm	n x Ø mm	Gewicht kg. Ca.
43AFS5700450	20	432	167	Ø140 (F14)	4x Ø18	98
43AFS5700500	20	481	185	Ø140 (F14)	4x Ø18	128
43AFS57005501	20	526	198	Ø140 (F14)	4x Ø18	178
43AFS57005502	25	526	198	Ø140 (F14)	4x Ø18	178
43AFS5700600	25	581	223	Ø140 (F14)	4x Ø22	203
43AFS5700650	30	621	239	Ø140 (F14)	4x Ø22	281
43AFS5700700	25	669	262	Ø165 (F16)	4x Ø22	320
43AFS5700800	30	767	300	Ø254 (F25)	8x Ø18	350
43AFS5700900	30	865	343	Ø254 (F25)	8x Ø18	500
43AFS5701000	30	962	385	Ø254 (F25)	8x Ø18	750
43AFS5701100	40	1042	410	Ø298 (F30)	8x Ø22	1021
43AFS5701200	40	1146	410	Ø298 (F30)	8x Ø22	1250



Vlinderkleppen concentrisch met gevulkaniseerde voering**Uitvoering DUBBEL GEFLENSDE type S460****Huis nodulair gietijzer, Klepblad Aluminium brons, Spindel RVS**

Afmetingen DN 40-DN 2000

Korte bouwlengte volgens EN 588-1 rij 20

Flenzen volgens EN1092 (PN6-10-16, PN25 tot DN400)

Vraag aparte Torque tabel.

Topflens volgens EN ISO 5211

Temperatuur range van -23°C tot +200°C afhankelijk van voering materiaal

Wordt geleverd zonder bediening.

Bedieningen wormwielkast.

Behuizing nodulair gietijzer JS1030 EN1563 (GGG40 DIN 1693)

Klep Aluminium Brons AB2 BS1400/C95500 ASTM B148

Spindel RVS 1.4122 EN10088-3/S.S 431, 316,316L ASTM A276

Voering **NBR** (temperatuur -15°C tot +80°C)**Andere materiaal combinaties mogelijk zoals:**

Behuizingen; gietstaal, RVS, Duplex, Aluminium brons, Zink brons.

Klepblad; Nodulair gietijzer 300um Rilsan gecoat, Brons, RVS, Duplex, Monel.

Spindel; Duplex, Monel (K500), Aluminium brons.

Voering; EPDM -23°C - 80°C, Viton -15°C - 200°C

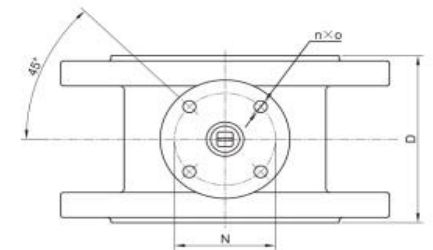
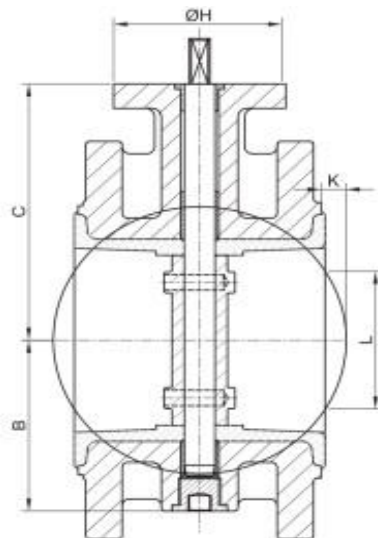
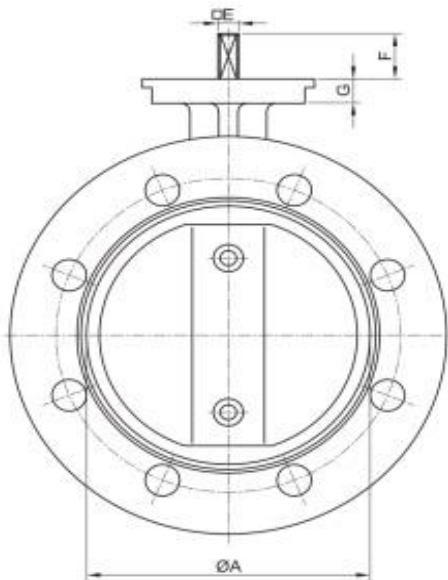
**rmn**

Repair Management Nederland B.V.

More management less firefighting

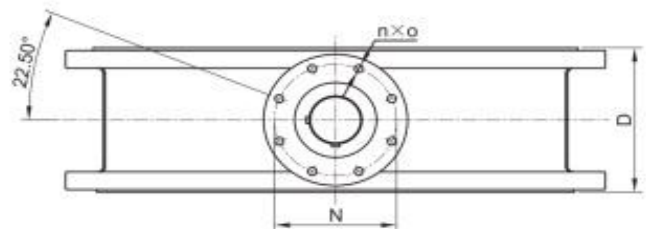
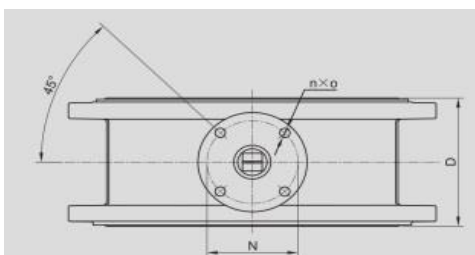
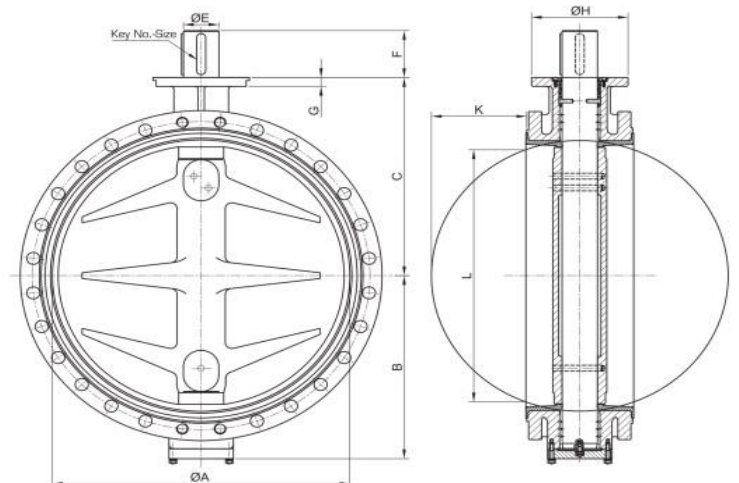
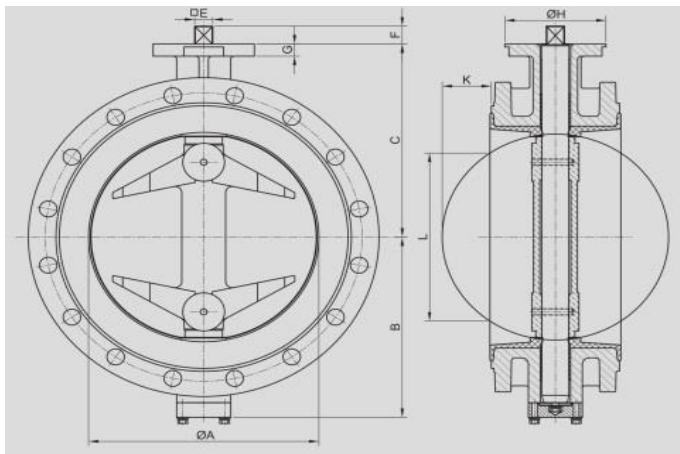
Nummer	IMPA	DN	D mm ØA	NPS Inch	Vierkant E mm	B mm	C mm	ØH mm	D mm	F mm
43AFS4600040	NA	40	40	1.1/2"	11	61	113	90	106	25
43AFS4600050	754601	50	50	2"	11	67	118	90	108	25
43AFS4600065	754602	65	65	2.1/2"	11	74	126	90	112	25
43AFS4600080	754603	80	80	3"	11	82	133	90	114	25
43AFS4600100	754604	100	100	4"	11	99.5	147	90	127	25
43AFS4600125	754605	125	125	5"	14	111.5	160	90	140	28
43AFS4600150	754606	150	150	6"	14	134	180	90	140	28
43AFS4600200	754607	200	200	8"	17	172	204	90	152	28

Nummer	G mm	L mm	K mm	N (PCD) mm	n x Ø mm	Gewicht kg. Ca.
43AFS4600040	12	NA	NA	Ø70 (F07)	4x Ø9	7.2
43AFS4600050	12	NA	NA	Ø70 (F07)	4x Ø9	8
43AFS4600065	12	NA	NA	Ø70 (F07)	4x Ø9	8.8
43AFS4600080	14	NA	NA	Ø70 (F07)	4x Ø9	10
43AFS4600100	14	NA	NA	Ø70 (F07)	4x Ø9	13.1
43AFS4600125	14	NA	NA	Ø70 (F07)	4x Ø9	18
43AFS4600150	14	56	5.4	Ø70 (F07)	4x Ø9	23.1
43AFS4600200	14	132	25	Ø70 (F07)	4x Ø9	43



Nummer	IMPA	DN	D mm ØA	NPS Inch	Vierkant E mm	B mm	C mm	ØH mm	D mm	F mm
43AFS4600250	754588	250	250	10"	22	203	245	125	165	30
43AFS4600300	754589	300	300	12"	22	223	270	125	178	30
43AFS4600350	754990	350	350	14"	27	282	315	150	190	29
43AFS4600400	754591	400	400	16"	27	307	350	150	216	29
43AFS4600450	754592	450	450	18"	36	352	375	175	222	38
43AFS4600500	754593	500	500	20"	36	387	415	175	229	38
43AFS46005501	NA	550 PN10	550	22"	36	420	480	210	267	38
43AFS46005502	NA	550 PN16	550	22"	46	420	480	210	267	48
43AFS4600600	754594	600	600	24"	46	452	465	210	267	48
43AFS46006501	NA	650 PN10	650	26"	46	475	530	210	292	48
43AFS4600700	NA	700	700	28"	70	489	555	210	292	110
43AFS4600800	NA	800	800	32"	80	549	620	300	318	120
43AFS4600900	NA	900	900	36"	90	614	675	300	330	120
43AFS4601000	NA	1000	1000	40"	90	664	740	300	410	120
43AFS4601100	NA	1100	1100	44"	105	740	800	350	410	120
43AFS4601200	NA	1200	1200	48"	110	802	875	350	470	160

Nummer	G mm	L mm	K mm	N (PCD) mm	n x Ø mm	Gewicht kg. Ca.
43AFS4600250	15	190	43	Ø102 (F10)	4x Ø11	52
43AFS4600300	15	246	63	Ø102 (F10)	4x Ø11	77
43AFS4600350	20	277	73	Ø125 (F12)	4x Ø14	95
43AFS4600400	20	332	90	Ø125 (F12)	4x Ø14	101
43AFS4600450	20	388	112	Ø140 (F14)	4x Ø18	154
43AFS4600500	20	441	134	Ø140 (F14)	4x Ø18	170
43AFS46005501	25	478	141	Ø140 (F14)	4x Ø18	200
43AFS46005502	25	478	141	Ø140 (F14)	4x Ø18	205
43AFS4600600	25	538	167	Ø165 (F16)	4x Ø22	231
43AFS46006501	30	573	176	Ø165 (F16)	4x Ø22	311
43AFS4600700	25	624	198	Ø165 (F16)	4x Ø22	365
43AFS4600800	30	723	236	Ø254 (F25)	8x Ø18	440
43AFS4600900	30	825	279	Ø254 (F25)	8x Ø18	671
43AFS4601000	30	897	288	Ø254 (F25)	8x Ø18	990
43AFS4601100	40	942	332	Ø298 (F30)	8x Ø22	1180
43AFS4601200	40	1075	352	Ø298 (F30)	8x Ø22	1440



Vlinderkleppen concentrisch met ge vulkaniseerde voering**Uitvoering tussenklem LUG Type S640****Huis nodulair gietijzer, Klepblad Aluminium brons, Spindel RVS**

Afmetingen DN 40-DN 1200

Korte bouwlengte volgens EN 588-1 rij 20

Flenzen volgens EN1092 (PN6-10-16, PN25 tot DN400)

Vraag aparte Torque tabel.

Topflens volgens EN ISO 5211

Temperatuur range van -23°C tot +200°C afhankelijk van voering materiaal

Wordt geleverd zonder bediening.

Bedieningen handgreep of wormwielkast.

Behuizing nodulair gietijzer JS1030 EN1563 (GGG40 DIN 1693)

Klep Aluminium Brons AB2 BS1400/C95500 ASTM B148

Spindel RVS 1.4122 EN10088-3/S.S 431, 316,316L ASTM A276

Voering **NBR** (temperatuur -15°C tot +80°C)**Andere materiaal combinaties mogelijk zoals:**

Behuizingen; gietstaal, RVS, Duplex, Aluminium brons, Zink brons.

Klepblad; Nodulair gietijzer 300um Rilsan gecoat, Brons, RVS, Duplex, Monel.

Spindel; Duplex, Monel (K500), Aluminium brons.

Voering; EPDM -23°C - 80°C, Viton -15°C - 200°C

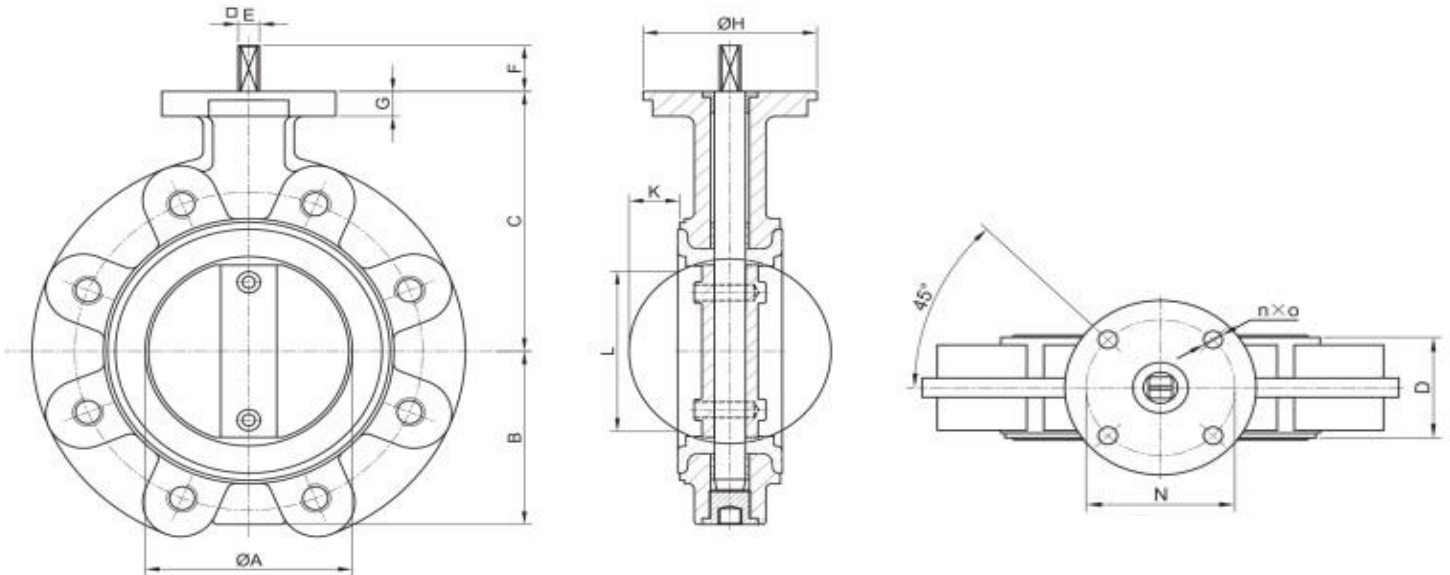
**rmn**

Repair Management Nederland B.V.

More management less firefighting

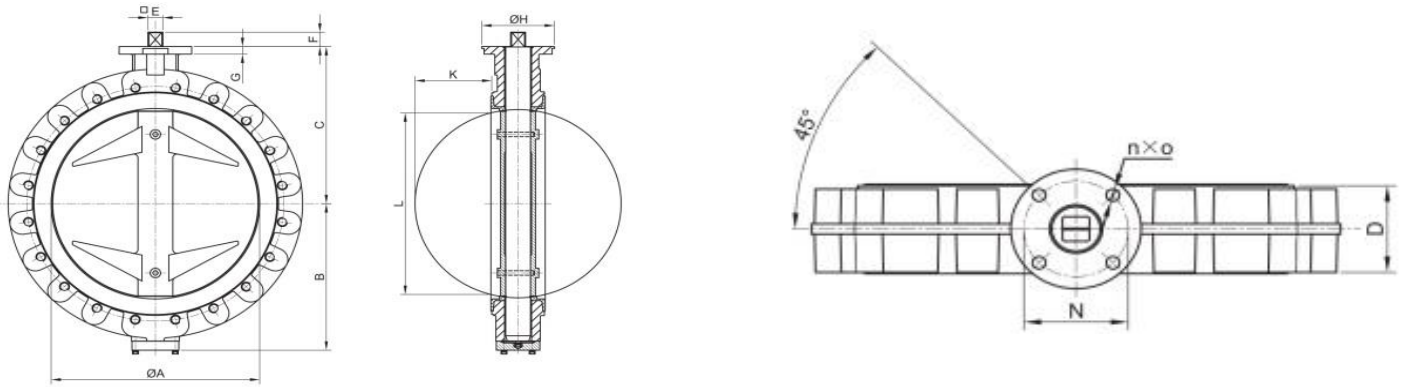
Nummer	IMPA	DN	D mm ØA	NPS Inch	Vierkant E mm	B mm	C mm	ØH mm	D mm	F mm
43AFS6400040	NA	40	40	1.1/2"	11	61	113	90	33	25
43AFS6400050	NA	50	50	2"	11	67	118	90	43	25
43AFS6400065	NA	65	65	2.1/2"	11	74	126	90	46	25
43AFS6400080	NA	80	80	3"	11	82	133	90	46	25
43AFS6400100	NA	100	100	4"	11	100	147	90	52	25
43AFS6400125	NA	125	125	5"	14	120	160	90	56	28
43AFS6400150	NA	150	150	6"	14	134	180	90	56	28
43AFS6400200	NA	200	200	8"	17	159	204	90	60	28

Nummer	G mm	L mm	K mm	N (PCD) mm	n x Ø	Gewicht kg. Ca.
43AFS6400040	12	23	3.5	Ø70 (F07)	4x Ø9	4
43AFS6400050	12	30	4.7	Ø70 (F07)	4x Ø9	5.1
43AFS6400065	12	49	11	Ø70 (F07)	4x Ø9	5.9
43AFS6400080	14	68	18	Ø70 (F07)	4x Ø9	8.1
43AFS6400100	14	90	26	Ø70 (F07)	4x Ø9	9.1
43AFS6400125	14	114	35	Ø70 (F07)	4x Ø9	10.4
43AFS6400150	14	140	47	Ø70 (F07)	4x Ø9	17
43AFS6400200	14	192	70	Ø70 (F07)	4x Ø9	21



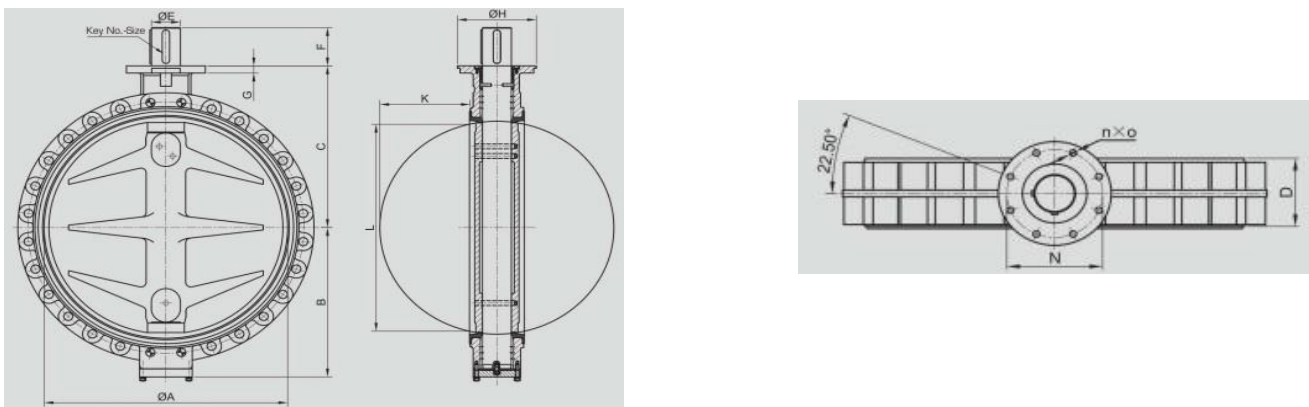
Nummer	IMPA	DN	D mm ØA	NPS Inch	Vierkant E mm	B mm	C mm	ØH mm	D mm	F mm
43AFS6400250	NA	250	250	10"	22	195	245	125	68	30
43AFS6400300	NA	300	300	12"	22	220	270	125	78	30
43AFS6400350	NA	350	350	14"	27	282	315	150	78	29
43AFS6400400	NA	400	400	16"	27	307	350	150	102	29
43AFS6400450	NA	450	450	18"	36	352	375	175	114	38
43AFS6400500	NA	500	500	20"	36	387	415	175	127	38
43AFS6400550	NA	550	550	22"	36	420	480	210	154	38
43AFS6400600	NA	600	600	24"	46	452	465	210	154	48
43AFS6400650	NA	650	650	26"	46	451	530	210	165	48

Nummer	G mm	L mm	K mm	N (PCD) mm	n x Ø mm	Gewicht kg. Ca.
43AFS6400250	15	243	91	Ø102 (F10)	4x Ø11	39
43AFS6400300	15	293	113	Ø102 (F10)	4x Ø11	53
43AFS6400350	20	327	129	Ø125 (F12)	4x Ø14	63
43AFS6400400	20	383	147	Ø125 (F12)	4x Ø14	91
43AFS6400450	20	432	167	Ø140 (F14)	4x Ø18	113
43AFS6400500	20	481	185	Ø140 (F14)	4x Ø18	163
43AFS6400550	25	527	198	Ø140 (F14)	4x Ø18	173
43AFS6400600	25	581	223	Ø165 (F16)	4x Ø22	249
43AFS6400650	30	621	239	Ø165 (F16)	4x Ø22	281



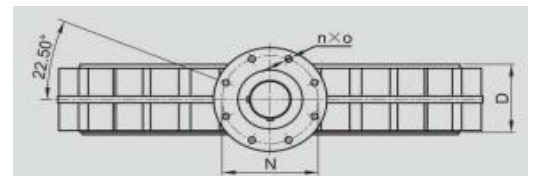
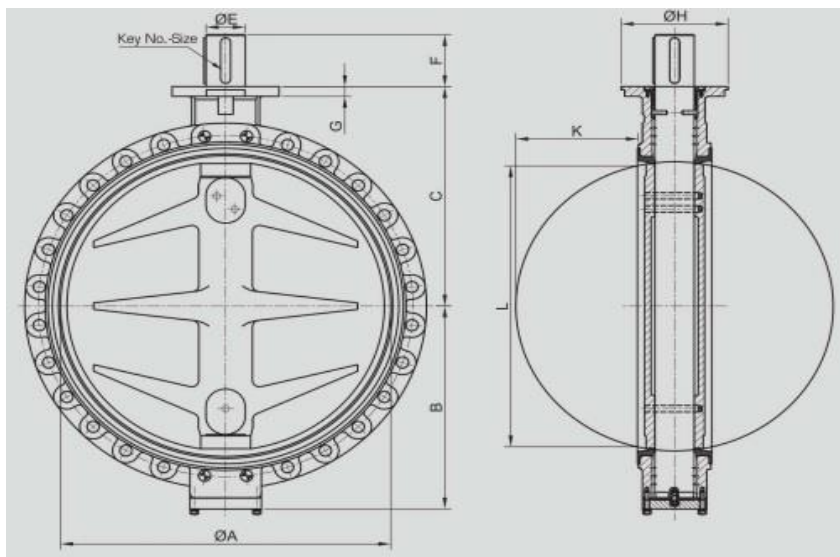
Nummer	IMPA	DN	D mm ØA	NPS Inch	Vierkant E mm	B mm	C mm	ØH mm	D mm	F mm
43AFS6400700	NA	700	700	28"	70	489	555	210	165	110
43AFS6400800	NA	800	800	32"	80	549	620	300	190	120
43AFS6400900	NA	900	900	36"	90	614	675	300	203	120
43AFS6401000	NA	1000	1000	40"	90	664	740	300	216	120

Nummer	G mm	L mm	K mm	N (PCD) mm	n x Ø mm	Gewicht kg. Ca.
43AFS6400700	25	669	262	Ø165 (F16)	4x Ø22	375
43AFS6400800	30	767	300	Ø254 (F25)	8x Ø18	630
43AFS6400900	30	865	343	Ø254 (F25)	8x Ø18	700
43AFS6401000	30	962	385	Ø254 (F25)	8x Ø18	970



Nummer	Druk	DN	D mm ØA	NPS Inch	Vierkant E mm	B mm	C mm	ØH mm	D mm	F mm
43AFS64011001	PN6	1100	1100	44"	90	756	800	350	254	120
43AFS64011002	PN10	1100	1100	44"	105	756	800	350	254	120
43AFS64011003	PN16	1100	1100	44"	105	756	800	350	254	120
43AFS64011004	ASA150	1100	1100	44"	125	756	800	350	254	120
43AFS64012001	PN6	1200	1200	48"	100	824	875	350	254	160
43AFS64012002	PN10	1200	1200	48"	110	824	875	350	254	160
43AFS64012003	PN16	1200	1200	48"	130	824	875	350	254	160
43AFS64012004	ASA150	1200	1200	48"	130	824	875	350	254	160

Nummer	G mm	L mm	K mm	N (PCD) mm	n x Ø mm	Gewicht kg. Ca.
43AFS64011001	40	1042	410	Ø298 (F30)	8x Ø22	1221
43AFS64011002	40	1042	410	Ø298 (F30)	8x Ø22	1221
43AFS64011003	40	1042	410	Ø298 (F30)	8x Ø22	1221
43AFS64011004	40	1042	410	Ø298 (F30)	8x Ø22	1221
43AFS64012001	40	1146	460	Ø298 (F30)	8x Ø22	1417
43AFS64012002	40	1146	460	Ø298 (F30)	8x Ø22	1417
43AFS64012003	40	1146	460	Ø298 (F30)	8x Ø22	1417
43AFS64012004	40	1146	460	Ø298 (F30)	8x Ø22	1417



Vlinderkleppen concentrisch met gevulkaniseerde voering
Uitvoering tussenklem MONO FLENS Type S600
Huis nodulair gietijzer, Klepblad Aluminium brons, Spindel RVS
 Afmetingen DN 50-DN 600

Korte bouwlengte volgens EN 588-1 rij 20
 Flenzen volgens EN1092 (PN6-10-16)
 Vraag aparte Torque tabel.
 Topflens volgens EN ISO 5211
 Temperatuur range van -23°C tot +200°C afhankelijk van voering materiaal

Wordt geleverd zonder bediening.

Bedieningen handgreep of wormwielkast.
 Behuizing nodulair gietijzer JS1030 EN1563 (GGG40 DIN 1693)
 Klep Aluminium Brons AB2 BS1400/C95500 ASTM B148
 Spindel RVS 1.4122 EN10088-3/S.S 431, 316,316L ASTM A276
 Voering **NBR** (temperatuur -15°C tot +80°C)

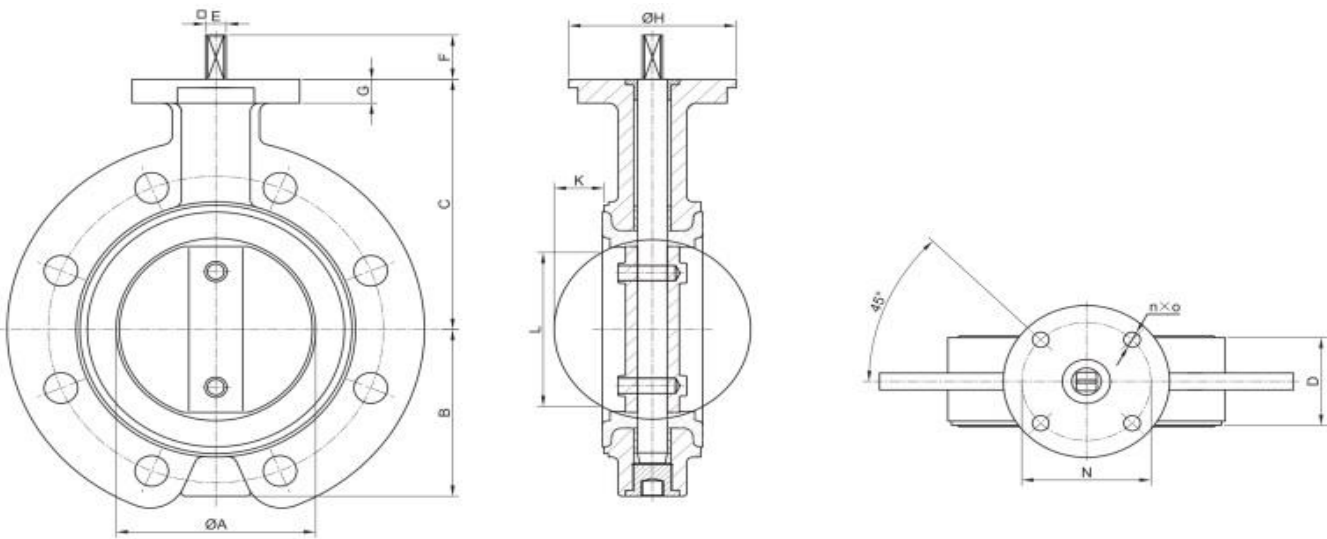
Andere materiaal combinaties mogelijk zoals:

Behuizingen; gietstaal, RVS, Duplex, Aluminium brons, Zink brons.
 Klepblad; Nodulair gietijzer 300um Rilsan gecoat, Brons, RVS, Duplex, Monel.
 Spindel; Duplex, Monel (K500), Aluminium brons.
 Voering; EPDM -23°C - 80°C, Viton -15°C - 200°C



Nummer	IMPA	DN	D mm ØA	NPS Inch	Vierkant E mm	B mm	C mm	ØH mm	D mm	F mm
43AFS6000040	NA	40	40	1.1/2"	11	61	113	90	33	25
43AFS6000050	NA	50	50	2"	11	67	118	90	43	25
43AFS6000065	NA	65	65	2.1/2"	11	74	126	90	46	25
43AFS6000080	NA	80	80	3"	11	82	133	90	46	25
43AFS6000100	NA	100	100	4"	11	100	147	90	52	25
43AFS6000125	NA	125	125	5"	14	112	160	90	56	28
43AFS6000150	NA	150	150	6"	14	134	180	90	56	28
43AFS6000200	NA	200	200	8"	17	159	204	90	60	28

Nummer	G mm	L mm	K mm	N (PCD) mm	n x Ø mm	Gewicht kg. Ca.
43AFS6000040	12	23	3.5	Ø70 (F07)	4x Ø9	2.7
43AFS6000050	12	30	4.7	Ø70 (F07)	4x Ø9	3
43AFS6000065	12	49	11	Ø70 (F07)	4x Ø9	4
43AFS6000080	14	68	18	Ø70 (F07)	4x Ø9	4.2
43AFS6000100	14	90	26	Ø70 (F07)	4x Ø9	6.1
43AFS6000125	14	114	35	Ø70 (F07)	4x Ø9	8.3
43AFS6000150	14	140	47	Ø70 (F07)	4x Ø9	10.3
43AFS6000200	14	192	70	Ø70 (F07)	4x Ø9	15



Nummer	IMPA	DN	D mm ØA	NPS Inch	Vierkant E mm	B mm	C mm	ØH mm	D mm	F mm
43AFS60000401	NA	40	40	1.1/2"	11	61	113	90	33	25
43AFS60000501	NA	50	50	2"	11	67	118	90	43	25
43AFS60000651	NA	65	65	2.1/2"	11	74	126	90	46	25
43AFS60000801	NA	80	80	3"	11	82	133	90	64	25
43AFS60001001	NA	100	100	4"	11	100	147	90	64	25
43AFS60001251	NA	125	125	5"	14	112	160	90	70	28
43AFS60001501	NA	150	150	6"	14	134	180	90	76	28
43AFS60002001	NA	200	200	8"	17	159	204	90	89	28

Nummer	G mm	L mm	K mm	N (PCD) mm	n x Ø mm	Gewicht kg. Ca.
43AFS60000401	12	17	3.5	Ø70 (F07)	4x Ø9	2.7
43AFS60000501	12	30	4.7	Ø70 (F07)	4x Ø9	3
43AFS60000651	12	49	11	Ø70 (F07)	4x Ø9	4
43AFS60000801	14	68	18	Ø70 (F07)	4x Ø9	5.6
43AFS60001001	14	90	26	Ø70 (F07)	4x Ø9	7.5
43AFS60001251	14	114	35	Ø70 (F07)	4x Ø9	10.5
43AFS60001501	14	140	47	Ø70 (F07)	4x Ø9	13.5
43AFS60002001	14	192	70	Ø70 (F07)	4x Ø9	20

Blinderkleppen concentrisch met ge vulkaniseerde voering
Uitvoering tussenklem MONO FLENS Type S610
Huis nodulair gietijzer, Klepblad Aluminium brons, Spindel RVS

Afmetingen DN 50-DN 600

Lange bouwlengte volgens EN 588-1 rij 20

Flenzen volgens EN1092 (PN6-10-16)

Vraag aparte Torque tabel.

Topflens volgens EN ISO 5211

Temperatuur range van -23°C tot +200°C afhankelijk van voering materiaal

Wordt geleverd zonder bediening.

Bedieningen handgreep of wormwielkast.

Behuizing nodulair gietijzer JS1030 EN1563 (GGG40 DIN 1693)

Klep Aluminium Brons AB2 BS1400/C95500 ASTM B148

Spindel RVS 1.4122 EN10088-3/S.S 431, 316,316L ASTM A276

Voering **NBR** (temperatuur -15°C tot +80°C)

Andere materiaal combinaties mogelijk zoals:

Behuizingen; gietstaal, RVS, Duplex, Aluminium brons, Zink brons.

Klepblad; Nodulair gietijzer 300um Rilsan gecoat, Brons, RVS, Duplex, Monel.

Spindel; Duplex, Monel (K500), Aluminium brons.

Voering; EPDM -23°C - 80°C, Viton -15°C - 200°C



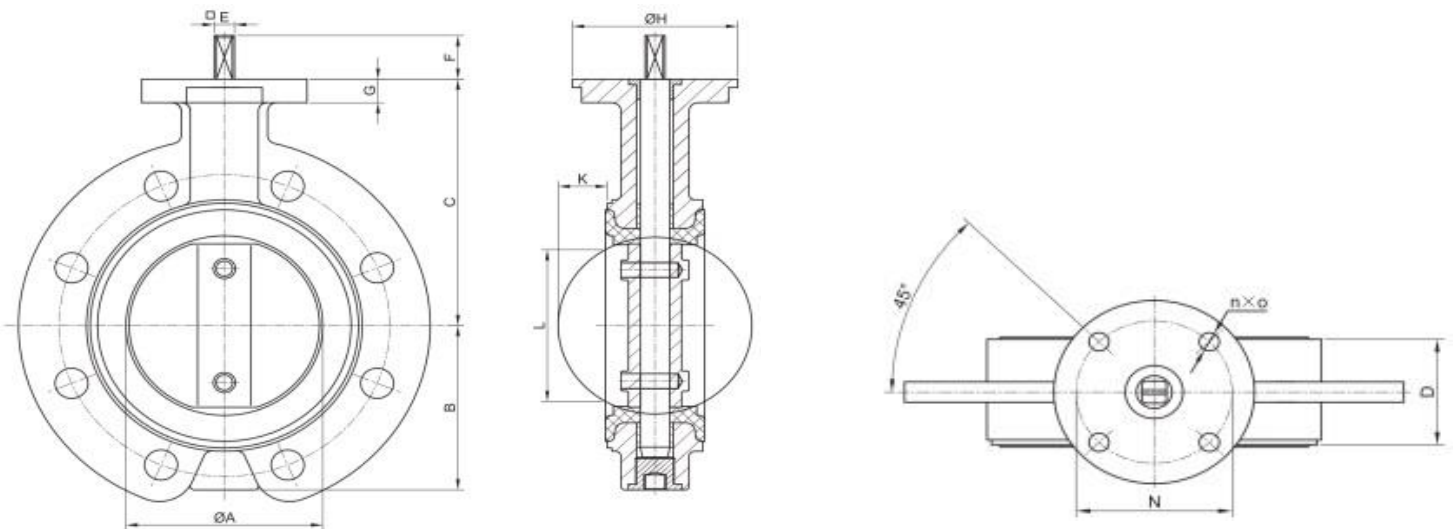
rmn

Repair Management Nederland B.V.

More management less firefighting

Nummer	IMPA	DN	D mm ØA	NPS Inch	Vierkant E mm	B mm	C mm	ØH mm	D mm	F mm
43AFS6100040	NA	40	40	1.1/2"	11	61	113	90	33	25
43AFS6100050	NA	50	50	2"	11	67	118	90	43	25
43AFS6100065	NA	65	65	2.1/2"	11	74	126	90	46	25
43AFS6100080	NA	80	80	3"	11	82	133	90	46	25
43AFS6100100	NA	100	100	4"	11	100	147	90	52	25
43AFS6000125	NA	125	125	5"	14	112	160	90	56	28
43AFS6100150	NA	150	150	6"	14	134	180	90	56	28
43AFS6100200	NA	200	200	8"	17	159	204	90	60	28

Nummer	G mm	L mm	K mm	N (PCD) mm	n x Ø mm	Gewicht kg. Ca.
43AFS6100040	12	23	3.5	Ø70 (F07)	4x Ø9	2.7
43AFS6100050	12	30	4.7	Ø70 (F07)	4x Ø9	3
43AFS6100065	12	49	11	Ø70 (F07)	4x Ø9	4
43AFS6100080	14	68	18	Ø70 (F07)	4x Ø9	5.6
43AFS6100100	14	90	26	Ø70 (F07)	4x Ø9	7.5
43AFS6000125	14	114	35	Ø70 (F07)	4x Ø9	10.5
43AFS6100150	14	140	47	Ø70 (F07)	4x Ø9	13.5
43AFS6100200	14	192	70	Ø70 (F07)	4x Ø9	15



Nummer	IMPA	DN	D mm ØA	NPS Inch	Vierkant E mm	B mm	C mm	ØH mm	D mm	F mm
43AFS6100250	NA	250	250	10"	22	195	245	125	114	30
43AFS6100300	NA	300	300	12"	22	220	270	125	114	30
43AFS6100350	NA	350	350	14"	27	294	315	150	127	29
43AFS6100400	NA	400	400	16"	27	319	350	150	140	29
43AFS6100450	NA	450	450	18"	36	352	375	175	152	38
43AFS6000500	NA	500	500	20"	36	387	415	175	152	38
43AFS6100550	NA	550	550	22"	36	420	480	210	170	38
43AFS6100600	NA	600	600	24"	46	452	465	210	180	48

Nummer	G mm	L mm	K mm	N (PCD) mm	n x Ø mm	Gewicht kg. Ca.
43AFS6100250	15	243	91	Ø102 (F10)	4x Ø11	33
43AFS6100300	15	293	113	Ø102 (F10)	4x Ø11	43
43AFS6100350	20	327	129	Ø125 (F12)	4x Ø14	70
43AFS6100400	20	383	147	Ø125 (F12)	4x Ø14	86
43AFS6100450	20	432	167	Ø140 (F14)	4x Ø18	113
43AFS6000500	20	481	185	Ø140 (F14)	4x Ø18	163
43AFS6100550	25	527	198	Ø140 (F14)	4x Ø18	173
43AFS6100600	25	581	223	Ø165 (F16)	4x Ø22	249

