

Norse Light Suez Kanaal zoeklichten type SH 510 Suez

Ontworpen naar de toepassingseisen voor de zeevaart.
Gecertificeerd in overeenstemming met de Suez Canal Authorities.
Water- en gasdichte behuizing met ventilatie and veiligheidsventiel.

Specificaties:

SH510 Suez Kanaal zoeklichten zijn ontwikkeld voor installaties op schepen van alle afmetingen die gebruik maken van het kanaal en voldoen volledig aan alle voorschriften van de Suez Canal Authorities.

Het zoeklicht kan eenvoudig worden verplaatst van zijn opbergplaats en geplaatst aan deck door slechts één persoon, door zijn lage gewicht en zijn handige draaghandvaten. Alle componenten zijn met zorg gekozen om corrosie te weerstaan en hebben zo een minimaal onderhoud nodig.

De SH510 Suez Kanaal Zoeklichten zijn uitgevoerd met dubbele projectorlampen en een externe omschakeling in het geval van het uitvallen van een lichtbron. Waterdichtheid IP56, Gewicht 30 kilo Omgevingstemperatuur -40°C tot +50°C

Lichtbron:

Schepen boven de 30.000 DWT moeten uitgevoerd zijn met een zoeklicht van 3000W, en schepen onder de 30.000 DWT met een 2000W lamp.

Optiek:

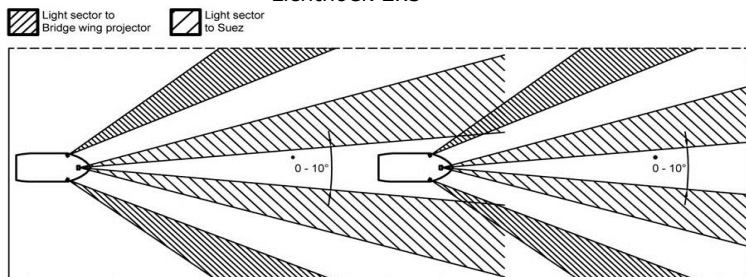
SH510 produceert twee horizontale lichtbundels van 5° met een donkere centrale sector van 10° SH510 wordt geleverd met gehard temperatuurbestendig frontglas en een controleerbare split-reflector, gemaakt uit duurzaam verzilverd glas.

Opties:

- Opslaghoes
- Eex de IIC T6 steker en contactdoos met schakelaar
- IP56 steker en contactdoos
- Frontglas bescherming
- Canvas afdekhoes.



Nummer	Omschrijving
89NL2005005	SH5100 2000W 230V GY16 Range 1850 meter bij 1 lux Lichthoek 2x5°
89NL2005007	SH5100 2000W 115V GY16 Range 1850 meter bij 1 lux Lichthoek 2x5°
89NL2005006	SH5100 3000W 230V GY16 Range 2056 meter bij 1 lux Lichthoek 2x5°
89NL2005008	SH5100 3000W 115V GY16 Range 2056 meter bij 1 lux Lichthoek 2x5°



Norse Light direct bediende zoeklichten type SH-D Halogeen

Ontworpen naar de toepassingsseisen voor de zeevaart.
Roestvaststalen beugel en bevestigingsmaterialen.
Frontring pakking van hittebestendig siliconenrubber.

Specificaties:

Halogeen zoeklichten SH260, SH310, SH370, SH470 en SH480 zijn bruikbaar voor alle soorten schepen. Gemaakt van corrosiewerende componenten en ontworpen voor de extreme marine omgevingen vergen ze een minimum aan onderhoud. Licht van gewicht en eenvoudig om te monteren bieden deze zoeklichten een betrouwbare verlichting in allerlei omgevingstemperaturen. Beschermingsgraad IP56
Omgevingstemperatuur -40°C tot +50°C

Lichtbron:

Halogeenlamp met verschillende aansluitvoeten zoals omschreven bij de specificaties.
Lichtbron wordt meegeleverd.

Plaatsing:

D (Direct operated) of DH (Direct operated high) met een voetstuk voor verhoogde montage.

Optiek:

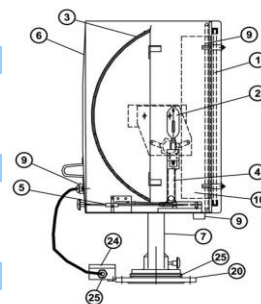
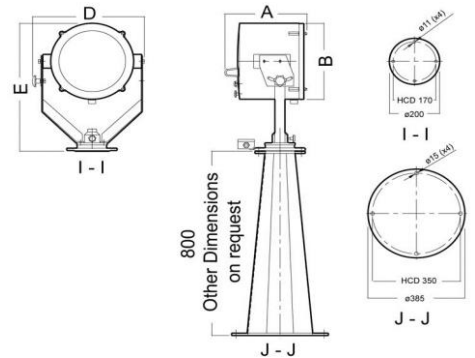
Verstelbare lichthoek. Gehard frontglas en een duurzame verzilverde glazen reflector, welke speciaal is ontworpen voor halogeen lampen. Met anti-verblindings louvre.

Opties:

Spreidingsfilter
Canvas beschermhoes
Morse sluiters
Voetstuk voor verhoogde montage
Meer varianten op aanvraag



Nummer	Omschrijving	Gewicht
89NL100108120	SH 260 D 250W 24V, lampvoet GY6.35 Range 2454 meter bij 1 lux Diameter Ø 327 meter Lichthoek 7.6°	11.0 kilo
89NL100108125	SH 260 DH 250W 24V, lampvoet GY6.35 Range 2454 meter bij 1 lux Diameter Ø 327 meter Lichthoek 7.6°	19.0 kilo
89NL100110120	SH 310 D 500W 24V, lampvoet E40 Range 2063 meter bij 1 lux Diameter Ø 210 meter Lichthoek 5.8°	15.0 kilo
89NL100110125	SH 310 DH 500W 24V, lampvoet E40 Range 2063 meter bij 1 lux Diameter Ø 210 meter Lichthoek 5.8°	23.0 kilo
89NL100120420	SH 310 D 1000W 115V, lampvoet GX9.5 Range 1540 meter bij 1 lux Diameter Ø 229 meter Lichthoek 11°	15.0 kilo
89NL100110420	SH 310 D 1000W 230V, lampvoet GX9.5 Range 1540 meter bij 1 lux Diameter Ø 229 meter Lichthoek 11°	15.0 kilo
89NL100120425	SH 310 DH 1000W 115V, lampvoet GX9.5 Range 1540 meter bij 1 lux Diameter Ø 229 meter Lichthoek 11°	23.0 kilo
89NL100110425	SH 310 DH 1000W 230V, lampvoet GX9.5 Range 1540 meter bij 1 lux Diameter Ø 229 meter Lichthoek 11°	23.0 kilo



POS	Spare parts Halogeen D/DH
1	Front Ring, Complete
2	Lamp code
3	Reflector, Complete
4	Lamp Holder, Complete
5	Focus unit, Complete
5	Focus screw complete Manual
6	Drum, Complete
7	Forks
9	Seal KIT, Drum
10	Antidazzling screen, Complete
20	Deck Flange, Complete
24	Junction BOX, manual, Complete
25	Gasket KIT, Deck Flange
N/A	Heat Element Drum

Nummer	Omschrijving	Gewicht
89NL100121520	SH 470 D 2000W 115V, lampvoet GY16 Range 2366 meter bij 1 lux Diameter Ø 390 meter Lichthoek 10.8°	22.0 kilo
89NL100111520	SH 470 D 2000W 230V, lampvoet GY16 Range 2366 meter bij 1 lux Diameter Ø 390 meter Lichthoek 10.8°	22.0 kilo
89NL100121520	SH 470 DH 2000W 115V, lampvoet GY16 Range 2366 meter bij 1 lux Diameter Ø 390 meter Lichthoek 10.8°	30.0 kilo
89NL100111520	SH 470 DH 2000W 230V, lampvoet GY16 Range 2366 meter bij 1 lux Diameter Ø 390 meter Lichthoek 10.8°	30.0 kilo
89NL100111620	SH 480 D 3000W 230V, lampvoet G38 Range 2100 meter bij 1 lux Diameter Ø 451 meter Lichthoek 10.8°	26.0 kilo
89NL100111625	SH 480 DH 3000W 230V, lampvoet G38 Range 2100 meter bij 1 lux Diameter Ø 451 meter Lichthoek 12°	34.0 kilo



Norse Light zoeklicht brug bediend SH B Halogeen

Ontworpen naar de toepassingseisen voor de zeevaart.
Roestvaststalen beugel en bevestigingsmaterialen.
Frontring pakking van hittebestendig siliconenrubber.

Specificaties:

Halogeen zoeklichten SH260, SH310, SH370, SH470 en SH480 zijn bruikbaar voor alle soorten schepen. Gemaakt van corrosiewerende componenten en ontworpen voor de extreme marine omgevingen vergen ze een minimum aan onderhoud. Licht van gewicht en eenvoudig om te monteren bieden deze zoeklichten een betrouwbare verlichting in allerlei omgevingstemperaturen. Beschermingsgraad IP56
Omgevingstemperatuur -40°C tot +50°C

Lichtbron:

Halogeenlamp met verschillende aansluitvoeten zoals omschreven bij de specificaties.
Lichtbron wordt meegeleverd.

Plaatsing:

BS (Bridge Operated Short) of BH (Bridge Operated Long) met een voetstuk voor verhoogde montage.

Optiek:

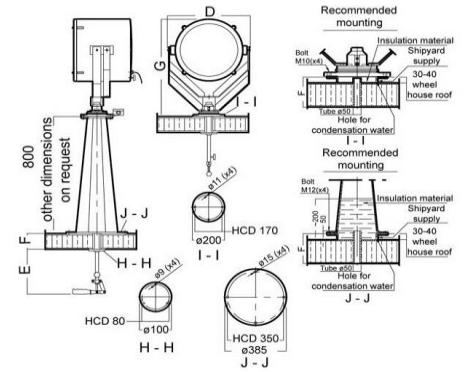
Verstelbare lichthoek. Gehard frontglas en een duurzame verzilverde glazen reflector, welke speciaal is ontworpen voor halogeen lampen. Met anti-verblindings louvre.

Opties:

Spreidingsfilter
Canvas beschermhoes
Morse sluiters
Voetstuk voor verhoogde montage
Meer varianten op aanvraag



Nummer	Omschrijving	Gewicht
89NL100108000	SH 260 B 250W 24V, lampvoet GY6.35 Range 2454 meter bij 1 lux Diameter Ø 327 meter Lichthoek 7.6°	12.0 kilo
89NL100108030	SH 260 BS 250W 24V, lampvoet GY6.35 Range 2454 meter bij 1 lux Diameter Ø 327 meter Lichthoek 7.6°	12.0 kilo
89NL100108035	SH 260 BH 250W 24V, lampvoet GY6.35 Range 2454 meter bij 1 lux Diameter Ø 327 meter Lichthoek 7.6°	26.5 kilo
89NL100108400	SH 310 B 500W 24V, lampvoet E40 Range 2063 meter bij 1 lux Diameter Ø 210 meter Lichthoek 5.8°	17.5 kilo
89NL100108430	SH 310 BS 500W 24V, lampvoet E40 Range 2063 meter bij 1 lux Diameter Ø 210 meter Lichthoek 5.8°	17.5 kilo
89NL100108435	SH 310 BH 500W 24V, lampvoet E40 Range 2063 meter bij 1 lux Diameter Ø 210 meter Lichthoek 5.8°	31.0 kilo
89NL100128700	SH 310 B 1000W 115V, lampvoet GX9.5 Range 1540 meter bij 1 lux Diameter Ø 229 meter Lichthoek 11°	17.5 kilo
89NL100108700	SH 310 B 1000W 230V, lampvoet GX9.5 Range 1540 meter bij 1 lux Diameter Ø 229 meter Lichthoek 11°	17.5 kilo
89NL100128730	SH 310 BS 1000W 115V, lampvoet GX9.5 Range 1540 meter bij 1 lux Diameter Ø 229 meter Lichthoek 11°	17.5 kilo
89NL100108730	SH 310 BS 1000W 230V, lampvoet GX9.5 Range 1540 meter bij 1 lux Diameter Ø 229 meter Lichthoek 11°	17.5 kilo
89NL100128735	SH 310 BH 1000W 115V, lampvoet GX9.5 Range 1540 meter bij 1 lux Diameter Ø 229 meter Lichthoek 11°	31.0 kilo
89NL100108735	SH 310 BH 1000W 230V, lampvoet GX9.5 Range 1540 meter bij 1 lux Diameter Ø 229 meter Lichthoek 11°	31.0 kilo
89NL100129800	SH 470 B 2000W 115V, lampvoet GY16 Range 2366 meter bij 1 lux Diameter Ø 390 meter Lichthoek 10.8°	23.0 kilo
89NL100109800	SH 470 B 2000W 230V, lampvoet GY16 Range 2366 meter bij 1 lux Diameter Ø 390 meter Lichthoek 10.8°	23.0 kilo
89NL100129830	SH 470 BS 2000W 115V, lampvoet GY16 Range 2366 meter bij 1 lux Diameter Ø 390 meter Lichthoek 10.8°	23.0 kilo
89NL100109830	SH 470 BS 2000W 230V, lampvoet GY16 Range 2366 meter bij 1 lux Diameter Ø 390 meter Lichthoek 10.8°	23.0 kilo



Nummer	Omschrijving	Gewicht
89NL100129835	SH 470 BH 2000W 115V, lampvoet GY16 Range 2366 meter bij 1 lux Diameter Ø 390 meter Lichthoek 10.8°	37.5 kilo
89NL100109835	SH 470 BH 2000W 230V, lampvoet GY16 Range 2366 meter bij 1 lux Diameter Ø 390 meter Lichthoek 10.8°	37.5 kilo
89NL100112000	SH 480 B 3000W 230V, lampvoet G38 Range 2100 meter bij 1 lux Diameter Ø 451 meter Lichthoek 10.8°	27.0 kilo
89NL100112030	SH 480 BS 3000W 230V, lampvoet G38 Range 2100 meter bij 1 lux Diameter Ø 451 meter Lichthoek 10.8°	27.0 kilo
89NL100112035	SH 480 BH 3000W 230V, lampvoet G38 Range 2100 meter bij 1 lux Diameter Ø 451 meter Lichthoek 12°	41.5 kilo



Norse Light direct bediende zoeklichten type XS D-DH Xenon

Ontworpen naar de toepassingseisen voor de zeevaart.
Frontring pakking van hittebestendig siliconenrubber.
Zeewater bestendig aluminium behuizing afgewerkt met een witte polyester poedercoating.
Beschermsgraad IP56
Omgevingstemperatuur -40°C tot +50°C

Specificaties:

Xenon zoeklichten XS 500, XS 1000, XS 1600, XS 2000 en XS 3000 zijn bruikbaar voor alle soorten schepen. Gemaakt van corrosiebestendige componenten en ontwikkeld voor de hardste marine omgevingen, waardoor er een minimum aan onderhoud nodig is. Roestvaststalen beugels en bevestigingsmaterialen. Laag van gewicht en eenvoudig te monteren maakt deze zoeklichten een betrouwbare verlichting in allerlei temperaturen. Power Supply Unit en controle paneel is inbegrepen. Gewichten zijn excl. power supply.

Lichtbron:

500, 1000, 1600, 2000 of 3000 Watt Xenon lamp is inbegrepen. Door een uniek kleuren spectrum detect Xenon ijs en verlicht oppervlakte objecten. De lichtbundel is 4 keer meer dan halogeen.

Plaatsing:

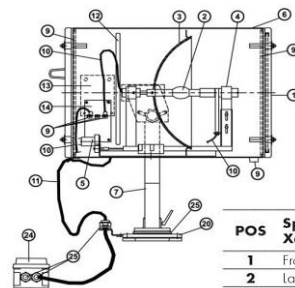
D (Direct operated) of DH (Direct operated high) met een voetstuk voor verhoogde montage.

Optiek:

Duurzaam verzilverde glazen reflector en een gehard frontglas. NIRH versie met Nikkel Rhodium reflector voor maximale lichtopbrengst. Afstandbediende lichtdistributie Narrow Beam of Wide Beam

Opties:

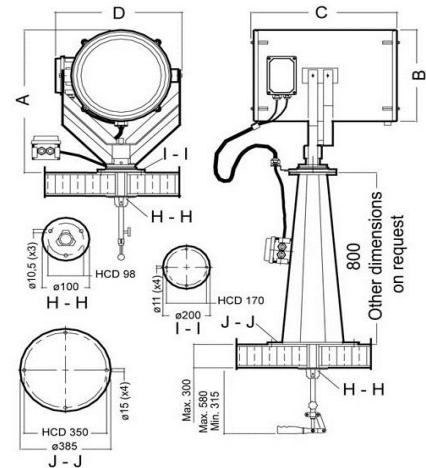
Spreidingsfilter
Morse sluiters
Voetstuk voor verhoogde montage



POS	Spare parts Xenon D DH
1	Front Ring, Complete
2	Lamp Xenon
3	Reflector, Complete
4	Lamp Holder, Complete w/focus
5	Focus unit Xenon, Complete
6	Drum, Complete
7	Forks
9	Seal KIT, Drum
10	Cable kit, Drum
11	Cable, external, Xenon
12	Heat Element Drum
13	Ignitor,
14	Noise filter kit, Complete
20	Deck Flange, Complete
24	Junction BOX
25	Gasket KIT, Deck Flange

Nummer	Omschrijving	Gewicht
89NL100221720	XS 500 D 500W 115V, lampvoet NLX5 Range 4600 meter bij 1 lux Diameter Ø 161 meter Lichthoek 2-7°	19.0 kilo
89NL100201720	XS 500 D 500W 230V, lampvoet NLX5 Range 4600 meter bij 1 lux Diameter Ø 161 meter Lichthoek 2-7°	19.0 kilo

Nummer	Omschrijving	Gewicht
89NL100221725	XS 500 DH 500W 115V, lampvoet NLX5 Range 4600 meter bij 1 lux Diameter Ø 161 meter Lichthoek 2-7°	34.0 kilo
89NL100201725	XS 500 DH 500W 230V, lampvoet NLX5 Range 4600 meter bij 1 lux Diameter Ø 161 meter Lichthoek 2-7°	34.0 kilo
89NL100220020	XS 1000 D 1000W 115V, lampvoet NLX10 Range 6400 meter bij 1 lux Diameter Ø 223 meter Lichthoek 2-7°	24.0 kilo
89NL100200020	XS 1000 D 1000W 230V, lampvoet NLX10 Range 6400 meter bij 1 lux Diameter Ø 223 meter Lichthoek 2-7°	24.0 kilo
89NL100220025	XS 1000 DH 1000W 115V, lampvoet NLX10 Range 6400 meter bij 1 lux Diameter Ø 223 meter Lichthoek 2-7°	39.0 kilo
89NL100200025	XS 1000 DH 1000W 230V, lampvoet NLX10 Range 6400 meter bij 1 lux Diameter Ø 223 meter Lichthoek 2-7°	39.0 kilo
89NL100220520	XS 1600 D 1600W 115V, lampvoet NLX16 Range 7200 meter bij 1 lux Diameter Ø 377 meter Lichthoek 3-8°	24.0 kilo
89NL100200520	XS 1600 D 1600W 230V, lampvoet NLX16 Range 7200 meter bij 1 lux Diameter Ø 377 meter Lichthoek 3-8°	24.0 kilo
89NL100220525	XS 1600 DH 1600W 115V, lampvoet NLX16 Range 7200 meter bij 1 lux Diameter Ø 377 meter Lichthoek 3-8°	39.0 kilo
89NL100200525	XS 1600 DH 1600W 230V, lampvoet NLX16 Range 7200 meter bij 1 lux Diameter Ø 377 meter Lichthoek 3-8°	39.0 kilo
89NL100200620	XS 2000 D 2000W 230V, lampvoet NLX20 Range 9600 meter bij 1 lux Diameter Ø 321 meter Lichthoek 2-7°	36.0 kilo
89NL100201120	XS 3000 D 3000W 230V, lampvoet NLX30 Range 12.500 meter bij 1 lux Diameter Ø 603 meter Lichthoek 3-8°	39.0 kilo
89NL100209119	XS 3000 D NIRH 3000W 230V, lampvoet NLX30 Range 14.000 meter bij 1 lux Diameter Ø N/A meter Lichthoek N/A	39.0 kilo



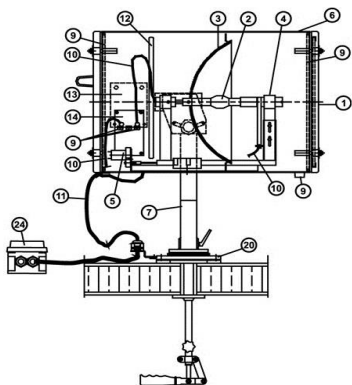
Norse Light brug bediende zoeklichten type XS B-BS-BH Xenon

Zelfde specificaties als type D-DH
BS (Bridge Operated Short) of BH (Bridge Operated High)
Zeewater bestendig aluminium behuizing afgewerkt met een witte polyester poedercoating.

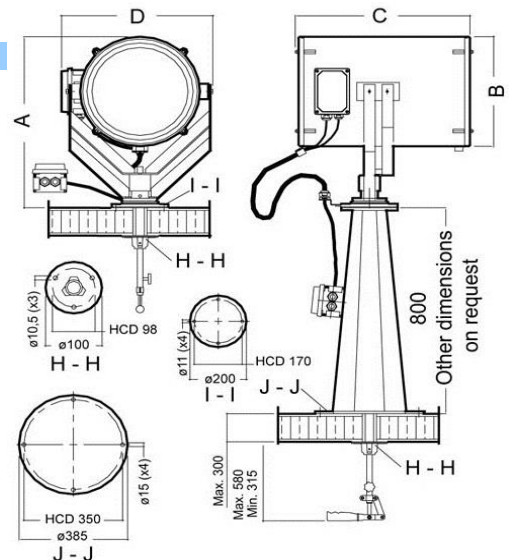
Nummer	Omschrijving	Gewicht
89NL100221800	XS 500 B 500W 115V, lampvoet NLX5 Range 4600 meter bij 1 lux Diameter Ø 161 meter Lichthoek 2-7°	19.0 kilo
89NL100201800	XS 500 B 500W 230V, lampvoet NLX5 Range 4600 meter bij 1 lux Diameter Ø 161 meter Lichthoek 2-7°	19.0 kilo



Nummer	Omschrijving	Gewicht
89NL100221830	XS 500 BS 500W 115V, lampvoet NLX5 Range 4600 meter bij 1 lux Diameter Ø 161 meter Lichthoek 2-7°	19.0 kilo
89NL100201830	XS 500 BS 500W 230V, lampvoet NLX5 Range 4600 meter bij 1 lux Diameter Ø 161 meter Lichthoek 2-7°	19.0 kilo
89NL100221835	XS 500 BH 500W 115V, lampvoet NLX5 Range 4600 meter bij 1 lux Diameter Ø 161 meter Lichthoek 2-7°	34.0 kilo
89NL100201835	XS 500 BH 500W 230V, lampvoet NLX5 Range 4600 meter bij 1 lux Diameter Ø 161 meter Lichthoek 2-7°	34.0 kilo
89NL100220100	XS 1000 B 1000W 115V, lampvoet NLX10 Range 6400 meter bij 1 lux Diameter Ø 223 meter Lichthoek 2-7°	24.0 kilo
89NL100200100	XS 1000 B 1000W 230V, lampvoet NLX10 Range 6400 meter bij 1 lux Diameter Ø 223 meter Lichthoek 2-7°	24.0 kilo
89NL100220130	XS 1000 BS 1000W 115V, lampvoet NLX10 Range 6400 meter bij 1 lux Diameter Ø 223 meter Lichthoek 2-7°	24.0 kilo
89NL100200130	XS 1000 BS 1000W 230V, lampvoet NLX10 Range 6400 meter bij 1 lux Diameter Ø 223 meter Lichthoek 2-7°	24.0 kilo
89NL100220135	XS 1000 BH 1000W 115V, lampvoet NLX10 Range 6400 meter bij 1 lux Diameter Ø 223 meter Lichthoek 2-7°	39.0 kilo
89NL100200135	XS 1000 BH 1000W 230V, lampvoet NLX10 Range 6400 meter bij 1 lux Diameter Ø 223 meter Lichthoek 2-7°	39.0 kilo
89NL100200200	XS 1600 B 1600W 230V, lampvoet NLX16 Range 7200 meter bij 1 lux Diameter Ø 377 meter Lichthoek 3-8°	24.0 kilo
89NL100200230	XS 1600 BS 1600W 230V, lampvoet NLX16 Range 7200 meter bij 1 lux Diameter Ø 377 meter Lichthoek 3-8°	24.0 kilo
89NL100200235	XS 1600 BH 1600W 230V, lampvoet NLX16 Range 7200 meter bij 1 lux Diameter Ø 377 meter Lichthoek 3-8°	39.0 kilo



POS	Spare parts Xenon B - BS - BH
1	Front Ring, Complete
2	Lamp Xenon
3	Reflector, Complete
4	Lamp Holder, Complete w/focus
5	Focus unit Xenon, Complete
6	Drum, Complete
7	Forks
8	Manouiver Fork
9	Seal KIT, Drum
10	Cable kit, Drum
11	Cable, external, Xenon
12	Heat Element Drum
13	Ignitor,
14	Noise filter kit, Complete
20	Deck Flange, Complete
24	Junction BOX, Complete
25	Gasket KIT, Deck Flange



De Norse Light zoeklichten zijn ook leverbaar met afstandbediening.



Norse Light SH R50 BUS Halogeen



Norse Light SH R10 Halogeen



Norse Light XS R50 BUS XENON

Andere mogelijkheden op aanvraag.